

**第97回**  
**多摩社会人テニス大会**  
**2013年度春季団体戦**  
**全結果**

**期間** 2013年3月16日～7月7日  
**会場** 加盟団体コート

**多摩社会人庭球連盟**  
**<http://www.tamashaka.org>**

# 大会役員

大会会長 石井康雄(コニカミノルタ)  
大会委員長(総括) 丸山 寛(オーチャード) E-mail: h.maruyama@toppan-mpt.co.jp  
大会副委員長 前川悦一(コニカミノルタ)

◎勝敗葉書 送付先 前川悦一 〒193-0826 八王子市元八王子2-3354-5

(携帯TEL: 090-7195-0390) E-mail: yoshikazu.maekawa@konicaminolta.jp

## 運営委員(担当理事)

1部～4部 担当 市川則夫(滝山中央TC) TEL: 090-9963-2890, norio.ichi@nifty.com  
5部～7部 " 宮下文和(多摩平クラブ) TEL: 042-587-5677, fumi-miy@m2.hinocatv.ne.jp  
8部～10部 " 村松靖彦(コニカミノルタ) TEL: 042-637-8302, yasuhiko.muramatu@konicaminolta.jp  
11部～13部 " 安井康二(東芝府中) TEL: 080-3017-1335, koji.yasui@i.softbank.jp  
14部～16部 " 徳丸 豊(フェアリー) TEL: 042-325-9282, tokumaru@fairy-tennis.co.jp

## 日程

OR 3月16日～3月31日(予備日を含む)  
1R 3月16日～4月14日(予備日を含む)  
2R 4月20日～5月12日(予備日を含む)  
SF 5月18日～6月9日(予備日を含む)  
F 6月15日～7月7日(予備日を含む)  
敗者戦 3月17日～6月9日  
表彰式 7月20日(土) フォレストイン昭和館 18時集合 18時30分開宴  
昭島市昭和の森 TEL: 042(542)1234

## 試合要項及び注意事項(要約)

1. 本大会の日程はすでに雨天の日も考慮して定めているので、日程内に消化できない場合は両者で話し合い、トスマたは、その他の方法で勝敗を決すること。
2. 各部勝ち抜き戦とし、次大会の昇格は各部ベスト4、降格は敗者戦の敗者とする。
3. 試合は3S、5Dとし原則として次の順で対戦する(数字はランキング)。  
S3→S2→S1→D5→D4→D3→D2→D1
4. 試合前のウォームアップは5分以内とする。
5. ゲーム: Sは8ゲーム1セットマッチ、Dは6ゲーム3セットマッチを原則とする。
6. 対戦ポイント4-4の決裁は得セット、得ゲームの順に決し、共に同数の場合はDのNo.1の勝敗にて決することとする。
7. 試合の速報は(出来るだけ試合当日か翌日)電子メールにてtst2@pmb.biglobe.ne.jp又は担当者理事に勝者が連絡し、同時に詳報(葉書)を勝者が集計担当(前川理事)宛に送付すること。(報告方法の詳細は6頁)
8. 試合球はブリヂストンXT-8またはダンロップフォートとする。
9. 表彰は各部とも優勝、準優勝チームに連盟よりレプリカを贈呈します。
10. 運営事項は団体戦実施規則の要項(8～9頁に掲載)に基づいて試合を進めてください。
11. いかなる場合も結果の勝敗数は、合計で8ポイントになる様に報告してください。  
何らかの理由で試合が出来なかった、また途中で終了したとしてもお互いに話し合いポイントを決めた上で報告してください。

# 第97回 (2013春季) 大会

1部 担当 市川 則 夫  
090 (9963)2890

	1R	2R	SF	F	SF	2R	1R		
1	滝山中央TC	7				4		生一超	9
6	2 SAS	1	WO			1		* 2 HitPoint	10
2	3 高幡TCA	2		8	4	7		4 フロム忠生A	11
	4 多摩エンジェルズA	6		5	3	4		* 1 PAOA	12
	5 ベアーズFCB	2						* 3 ウエストサイドA	13
1	6 立川GTCA	6	8	0		3		6 TAMANIWA 2 2	14
7	7 Egalite	5	0		4	5		3 アルファA	15
	8 BIGBOX 東大和	3						5 フェアリーA	16

\* 1 8 : 7 \* 2 7 : 7 7 0 : 6 9 \* 3 8 : 7

2部 担当 市川 則 夫  
090 (9963)2890

	1R	2R	SF	F	SF	2R	1R		
1	YAMATE-A	5				6		ヴィネ	9
5	2 e-TCA	3	1			1		2 八王子市役所A	10
3	3 オリパスA	0	7	5	6	7		8 ジョイブルドン	11
	4 立川TCA	8		3	5	0		東芝府中A	12
	5 GC	WO						5 ベアーズFCA	13
	6 府中TCA			3	2	1		3 藤の台TCA	14
WO	7 BIT TC	3	WO			7		8 緑ヶ丘TC	15
	8 南大沢TCA	5						0 SNC	16

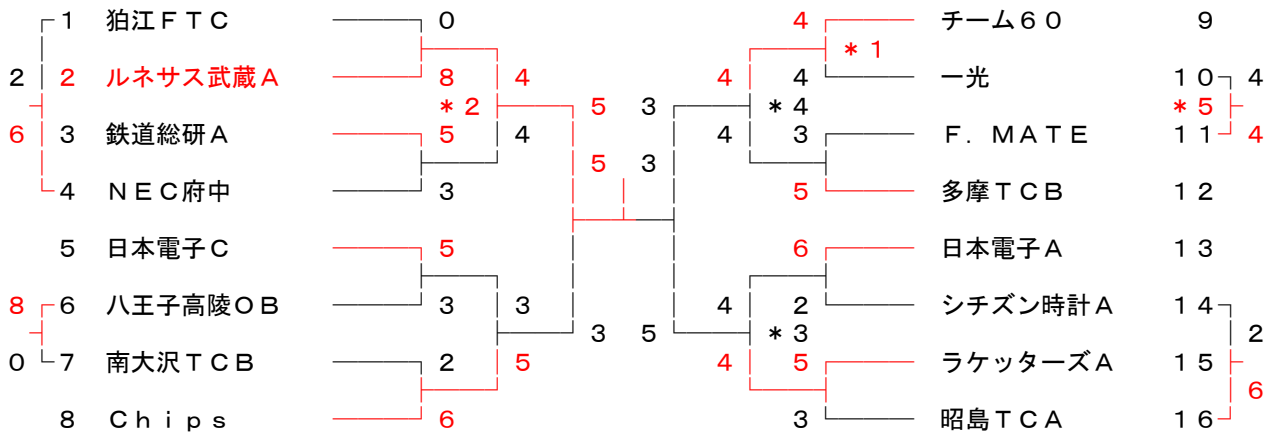
3部 担当 市川 則 夫  
090 (9963)2890

	1R	2R	SF	F	SF	2R	1R		
	1 日野自動車A	0				2		ブリヂストンA	9
3	2 HCKS	8	5			2		6 キヤノンアネルバ	10
5	3 たまKAN	8	3	3		6		5 町田ロイヤル	11
	4 ウエストサイドB	0		3	5	3		浅間TC	12
	5 Gontan	6						3 日本無線	13
3	6 青梅TCA	2	5			0		5 コニカミノルタA	14
5	7 AlmaFT	4	3		WO	8		1 ウォーターTCA	15
	8 チームとんかつ	* 1	4					7 ヤマヒロ	16

\* 1 7 : 6

4部 担当 市川 則夫  
090 (9963)2890

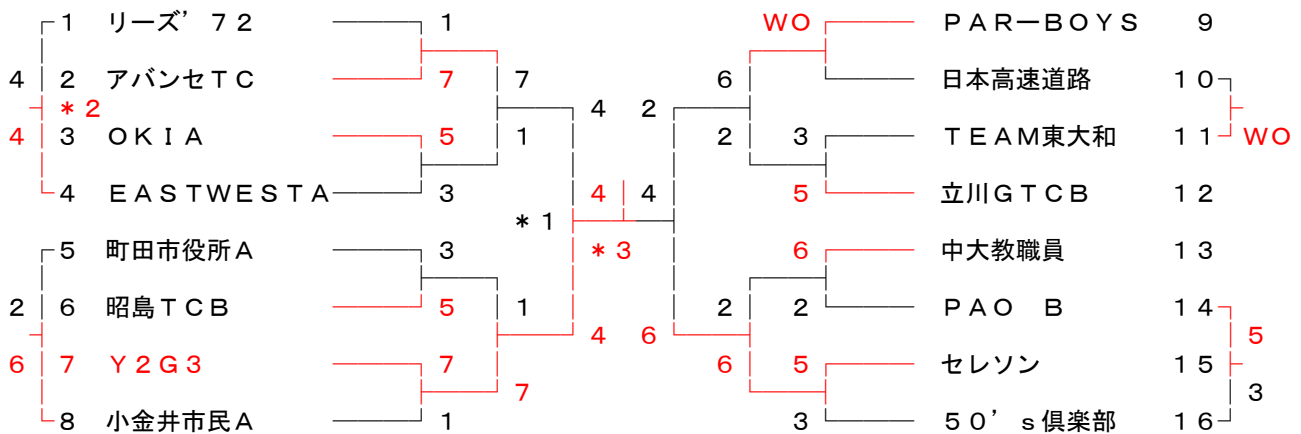
1R 2R SF F SF 2R 1R



\*1 8:6 \*2 7:7 71:62 \*3 8:6 \*4 8:6 \*5 7:7 67:64

5部 担当 宮下文和  
042 (587)5677

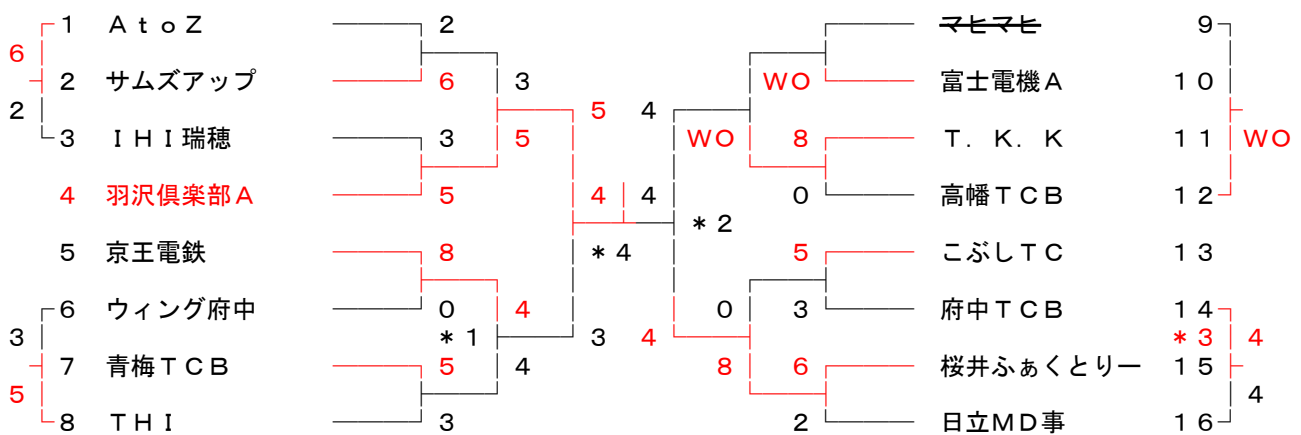
1R 2R SF F SF 2R 1R



\*1 7:7 68:67 \*2 7:6 \*3 8:8 68:67

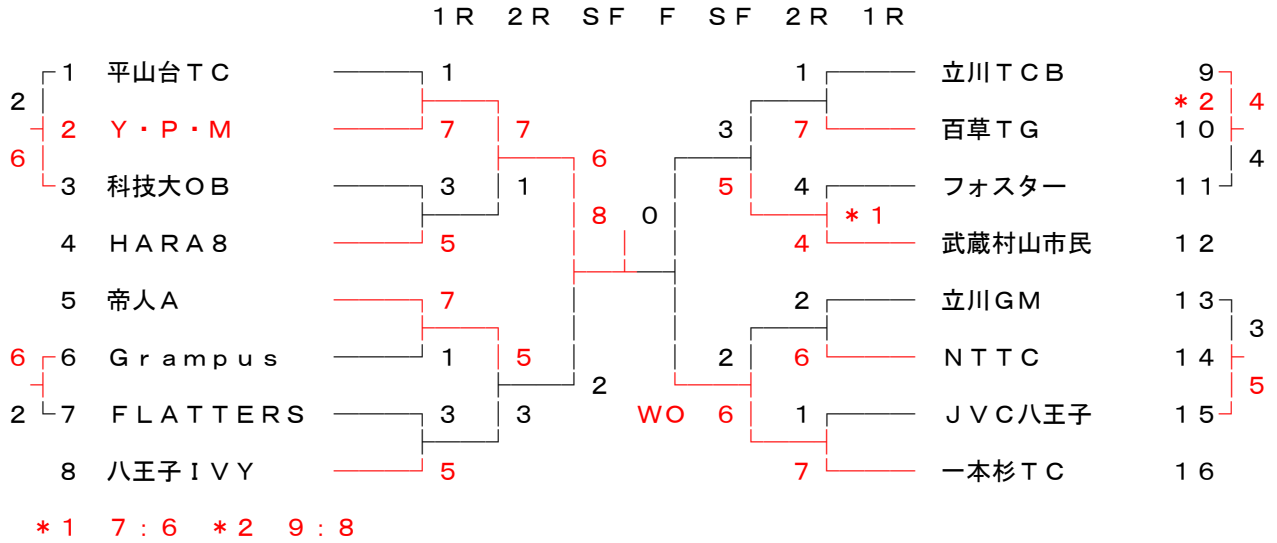
6部 担当 宮下文和  
042 (587)5677

1R 2R SF F SF 2R 1R

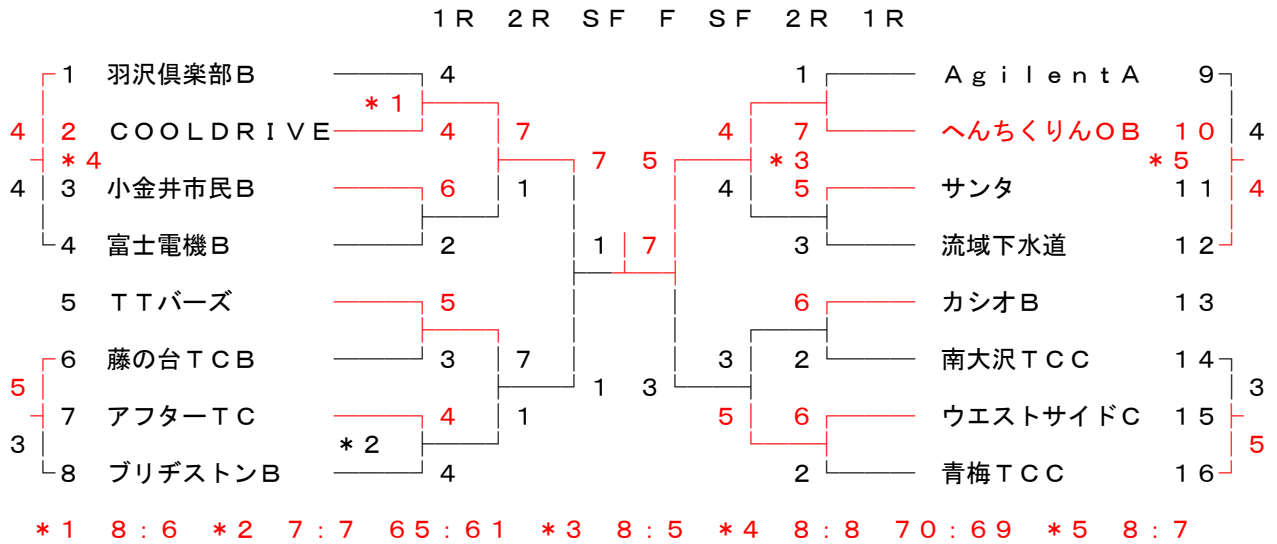


\*1 8:8 87:77 \*2 8:6 \*3 7:7 76:62 \*4 8:7

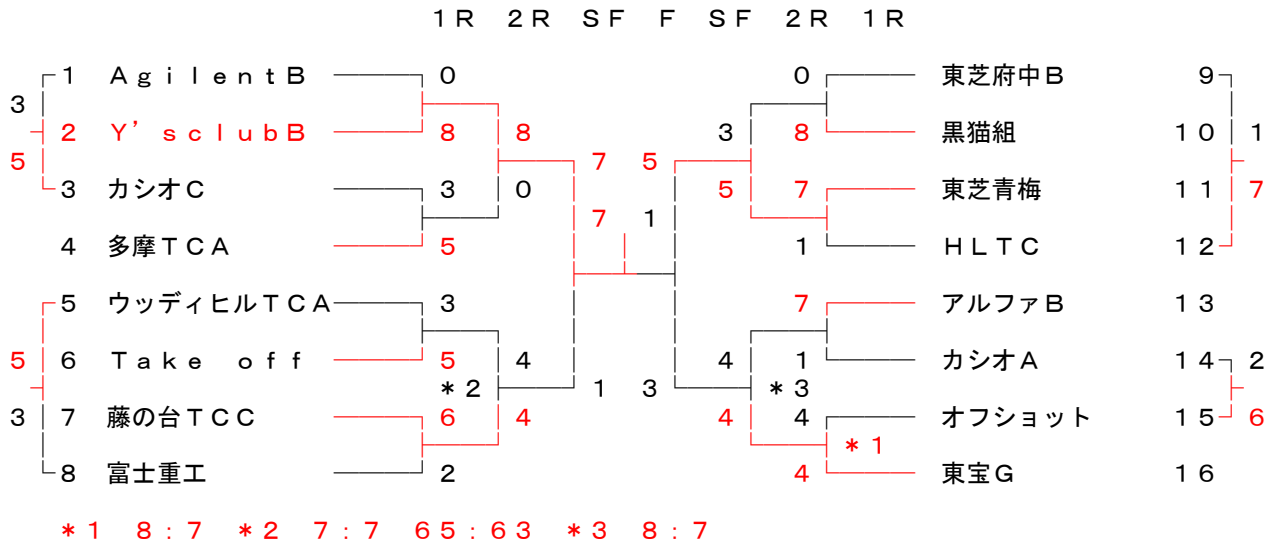
7部 担当 宮下文和  
042(587)5677



8部 担当 村松靖彦  
042(637)8302

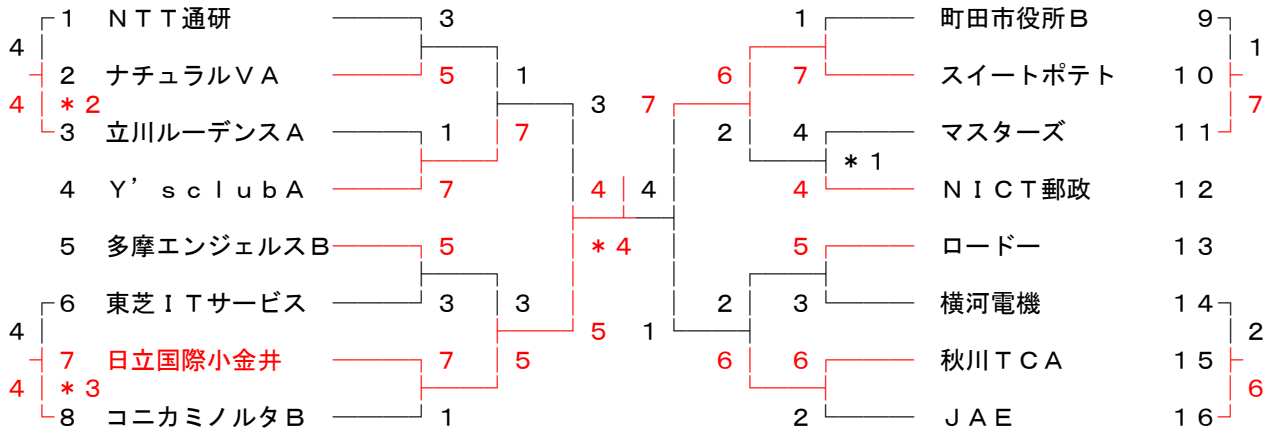


9部 担当 村松靖彦  
042(637)8302



10 部 担当 村松 靖彦  
042 (637) 8302

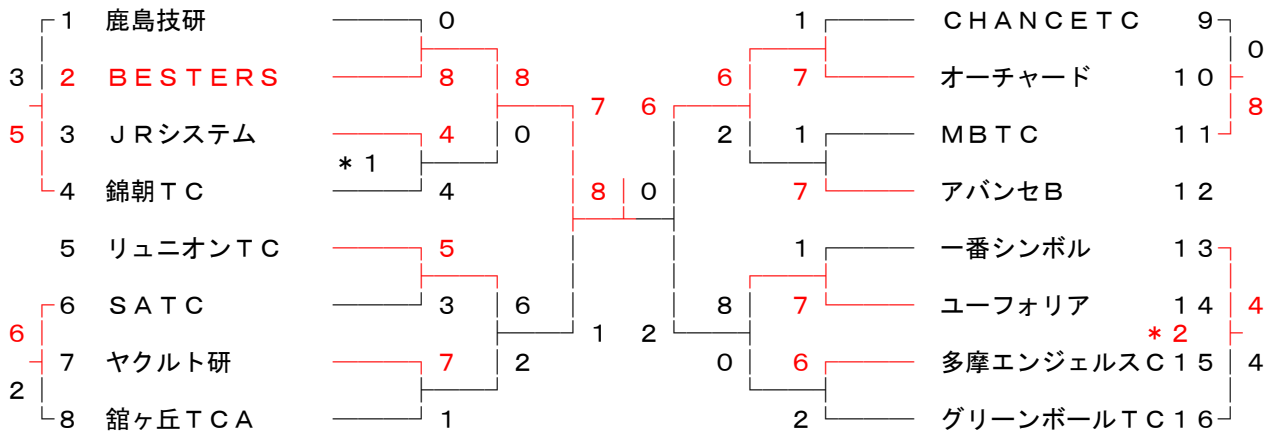
1 R 2 R SF F SF 2 R 1 R



\*1 8:7 \*2 9:7 \*3 9:7 \*4 8:7

11 部 担当 安井 康二  
042 (367)5287

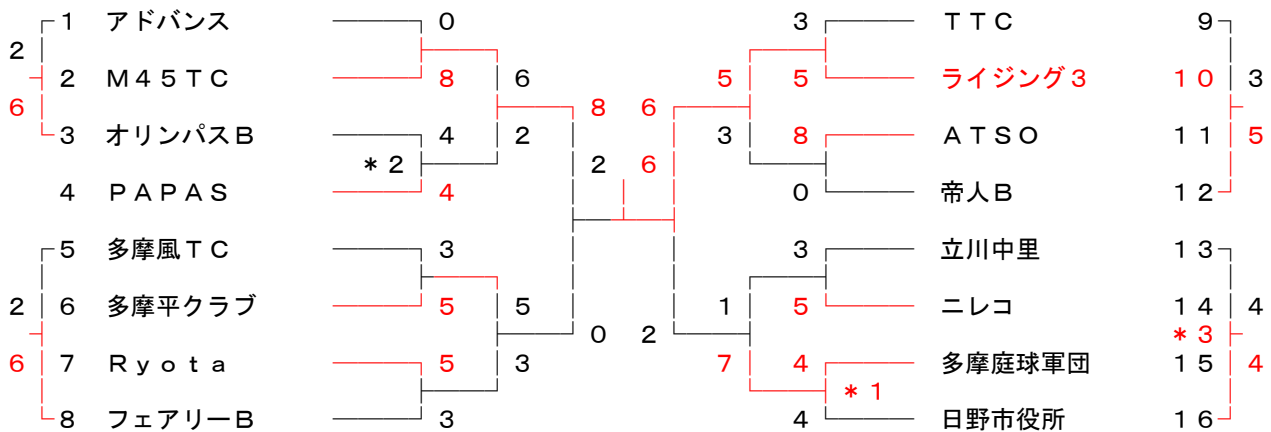
1 R 2 R SF F SF 2 R 1 R



\*1 9:7 \*2 8:7

12 部 担当 安井 康二  
042 (367)5287

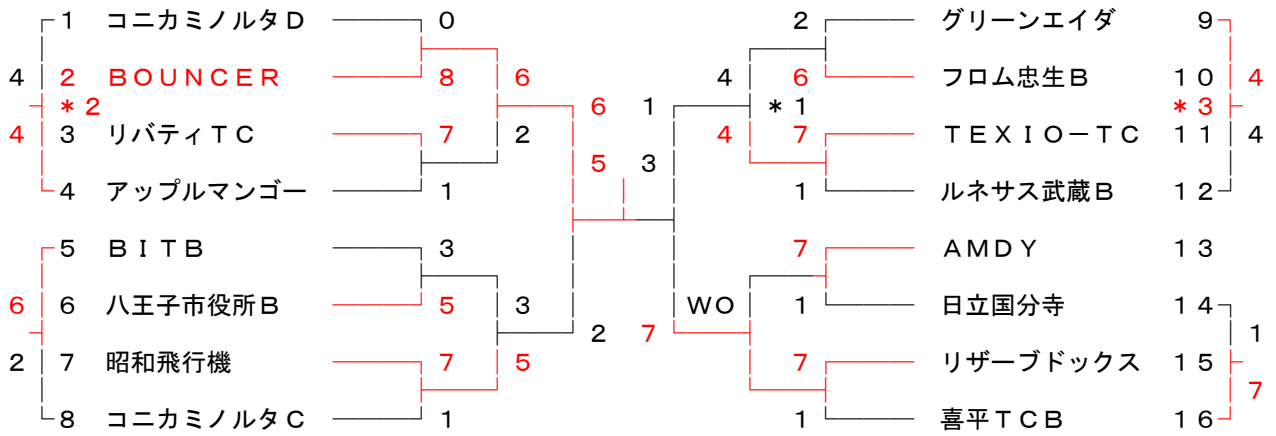
1 R 2 R SF F SF 2 R 1 R



\*1 7:6 \*2 8:8 84:82 \*3 7:7 69:64

13 部 担当 安 井 康 二  
042 (367)5287

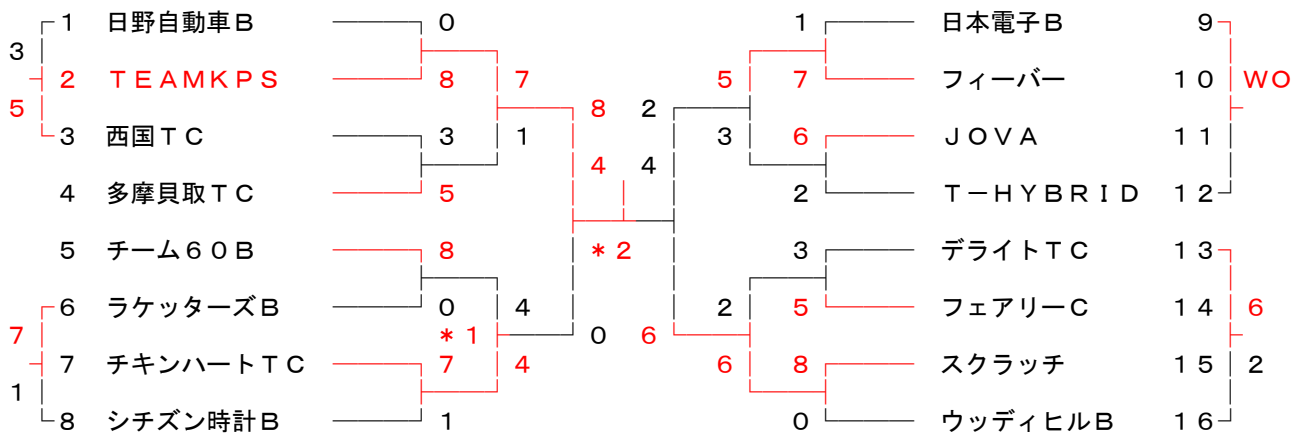
1 R 2 R S F F S F 2 R 1 R



\* 1 8 : 7 \* 2 8 : 7 \* 3 8 : 8 7 8 : 7 6

14 部 担当 徳 丸 豊  
042 (325) 9282

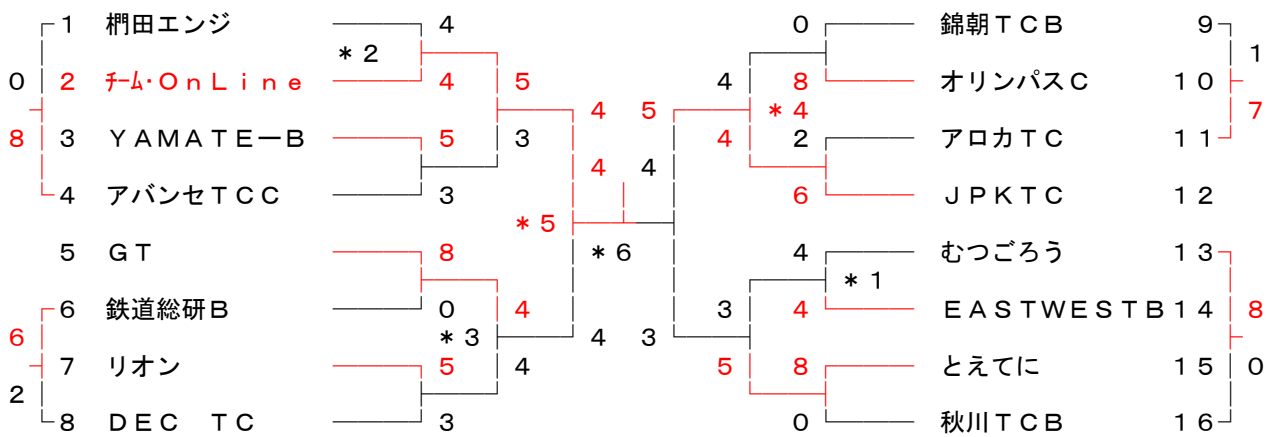
1 R 2 R S F F S F 2 R 1 R



\* 1 8 : 8 8 2 : 6 6 \* 2 8 : 7

15 部 担当 徳 丸 豊  
042 (325) 9282

1 R 2 R S F F S F 2 R 1 R



\* 1 9 : 7 \* 2 8 : 7 \* 3 9 : 6 \* 4 8 : 6 \* 5 8 : 7 \* 6 7 : 6

	OR	1R	2R	SF	F	SF	2R	1R	OR		
1	ナチュラルVB								3	TMTC	15
2	BYE								5	BYE	16
3	昭島TCC									BSWテニス部	17
4	鉄道総研C								2		
5	KUNINDO								6		
6	BYE								8	ビバトスアップ	18
7	ホッジポッチ								8	HOYA八王子	19
8	TTB								0	BYE	20
9	BYE								0	シチズン時計C	21
10	アバンセD								0	東京チャンポン	22
11	YUFSC								6	BYE	23
12	超反応								2	テセック	24
13	BYE								8	T-START	25
14	ワンダーランド								8	チームPPSP	26
									8	BYE	27
									0	エステート立川	28

\*1 7:7 64:60 \*2 7:7 78:77

## 注意事項

- 試合結果の連絡は、速報は(出来るだけ試合当日か翌日)  
**勝者**が電子メールにてtst2@pmb.biglobe.ne.jpに連絡するか、または電話で担当理事に連絡する。  
 同時に**勝者**は詳報(はがき)を集計担当理事宛に送付すること。
- A. 多摩社会人庭球連盟に届けたメールアドレスの方は、下記アドレスにて受け付けられます。  
 tst2@pmb.biglobe.ne.jp  
 多摩社会人のメーリングリストに登録されていないアドレスの場合は、  
 直接担当理事への電子メール(メールアドレスはドロー表の裏表紙)にて受け付けます。
- B. 試合結果の通報項目(フォーム)は、下記の10項目です。
  - (1) 試合実施年月日及び会場名
  - (2) 第×部
  - (3) 第×回戦又は敗者戦
  - (4) 勝者チーム名(団体コード)
  - (5) 敗者チーム名(団体コード)
  - (6) M=×:× (注:勝者は左に、マッチ・カウント)
  - (7) S=××:×× (注:勝者は左に、セット・カウント)
  - (8) G=××:×× (注:勝者は左に、ゲーム・カウント)
  - (9) D1の勝者チーム名
  - (10) コメント
- C. 電話での通報は、従来通り試合進行担当理事へ連絡。  
 戻りはがきには試合結果の詳細と参加選手**氏名**を記入し集計担当理事へ郵送すること。
- 次回対戦相手チームについては、ホームページの試合経過を参照下さい。  
 閲覧できない連絡者は、該当試合担当理事へ電話で問い合わせして下さい。

<http://www.tamashaka.org/> (検索は多摩社会人庭球連盟)