

第95回
多摩社会人テニス大会
2012年度春季団体戦
全結果

期間 2012年3月20日～7月8日
会場 加盟団体コート

多摩社会人庭球連盟
<http://www.tamashaka.org>

大会役員

大会会長 石井康雄(コニカミノルタ)

大会委員長(総括) 丸山 寛(オーチャード) E-mail: h.maruyama@toppan-mpt.co.jp

大会副委員長 前川悦一(コニカミノルタ)

◎勝敗葉書 送付先 前川悦一 〒193-0826 八王子市元八王子2-3354-5

(携帯TEL: 090-7195-0390) E-mail: yoshikazu.maekawa@konicaminolta.jp

運営委員(担当理事)

- 1部～4部 担当 市川則夫(滝山中央TC) TEL: 090-9963-2890, norio.ichikawa@primaham.co.jp
5部～7部 " 宮下文和(多摩平クラブ) TEL: 042-587-5677, fumi-miy@m2.hinocatv.ne.jp
8部～10部 " 村松靖彦(コカミルタ) TEL: 042-637-8302, yasuhiko.muramatu@konicaminolta.jp
11部～13部 " 安井康二(東芝府中) TEL: 080-3017-1335, koji.yasui@toshiba.co.jp
14部～16部 " 徳丸 豊(フェアリー) TEL: 042-325-9282, tokumaru@fairy-tennis.co.jp

日程

OR 3月20日～4月 1日(予備日を含む)

1R 3月20日～4月15日(予備日を含む)

2R 4月21日～5月13日(予備日を含む)

SF 5月19日～6月10日(予備日を含む)

F 6月16日～7月 8日(予備日を含む)

敗者戦 3月21日～6月10日

表彰式 7月21日(土) フォレストイン昭和館 18時集合 18時30分開宴

昭島市昭和の森 TEL: 042(542)1234

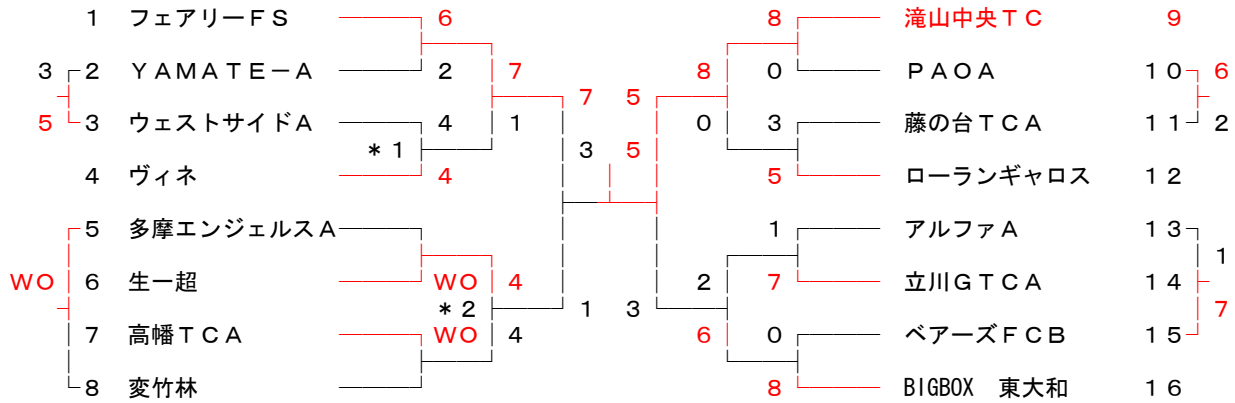
試合要項及び注意事項(要約)

1. 本大会の日程はすでに雨天の日も考慮して定めているので、日程内に消化できない場合は両者で話し合い、トスマたは、その他の方法で勝敗を決すること。
2. 各部勝ち抜き戦とし、次大会の昇格は各部ベスト4、降格は敗者戦の敗者とする。
3. 試合は3S、5Dとし原則として次の順で対戦する(数字はランキング)。
S3→S2→S1→D5→D4→D3→D2→D1
4. 試合前のウォームアップは5分以内とする。
5. ゲーム: Sは8ゲーム1セットマッチ、Dは6ゲーム3セットマッチを原則とする。
6. 対戦ポイント4-4の決裁は得セット、得ゲームの順に決し、共に同数の場合はDのNo.1の勝敗にて決することとする。
7. 試合の速報は(出来るだけ試合当日か翌日)電子メールにてtst2@pmb.biglobe.ne.jp又は担当者理事に勝者が連絡し、同時に詳報(葉書)を勝者が集計担当(前川理事)宛に送付すること。(報告方法の詳細は6頁)
8. 試合球はブリヂストンXT-8またはダンロップフォートとする。
9. 表彰は各部とも優勝、準優勝チームに連盟よりレプリカを贈呈します。
10. 運営事項は団体戦実施規則の要項(8～9頁に掲載)に基づいて試合を進めてください。
11. いかなる場合も結果の勝敗数は、合計で8ポイントになる様に報告してください。
何らかの理由で試合が出来なかった、また途中で終了したとしてもお互いに話し合いポイントを決めた上で報告してください。

第95回(2012春季)大会

1部 担当 市川 則夫
090(9963)2890

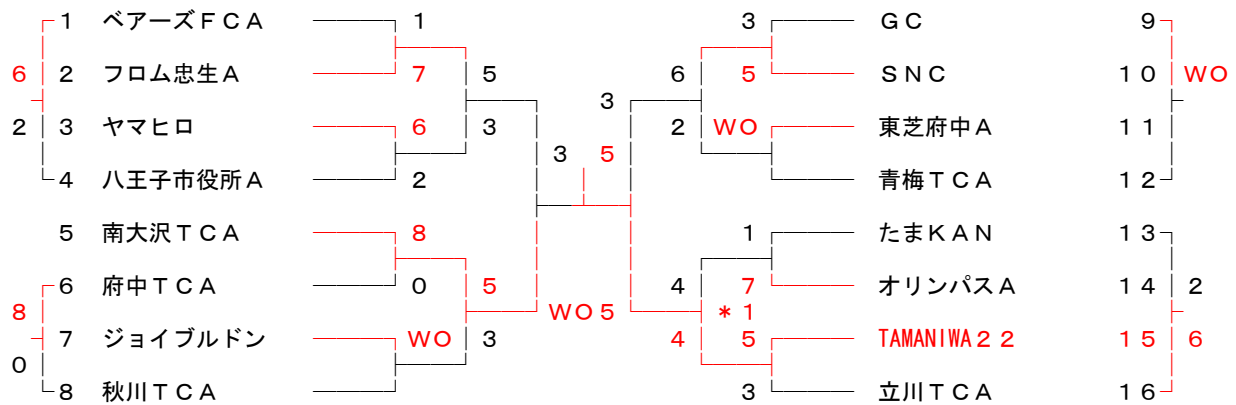
1R 2R SF F SF 2R 1R



*1 8:7 *2 9:7

2部 担当 市川 則夫
090(9963)2890

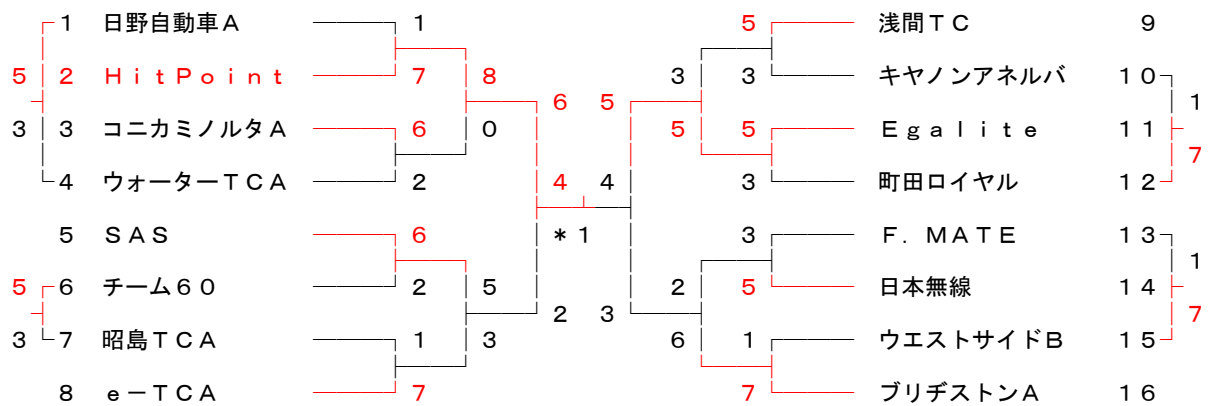
1R 2R SF F SF 2R 1R



*1 7:7 66:58

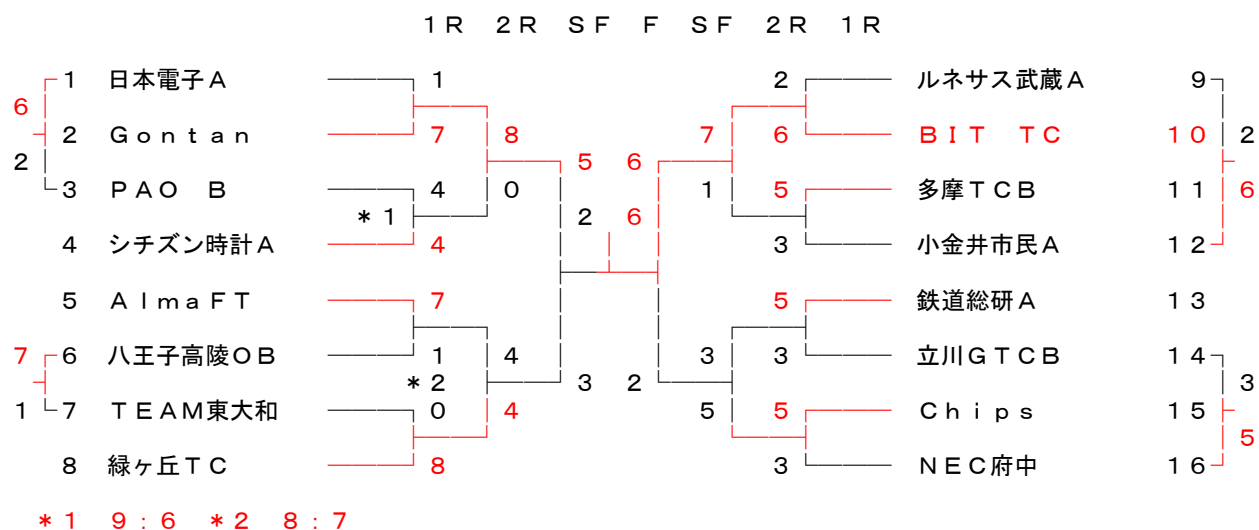
3部 担当 市川 則夫
090(9963)2890

1R 2R SF F SF 2R 1R

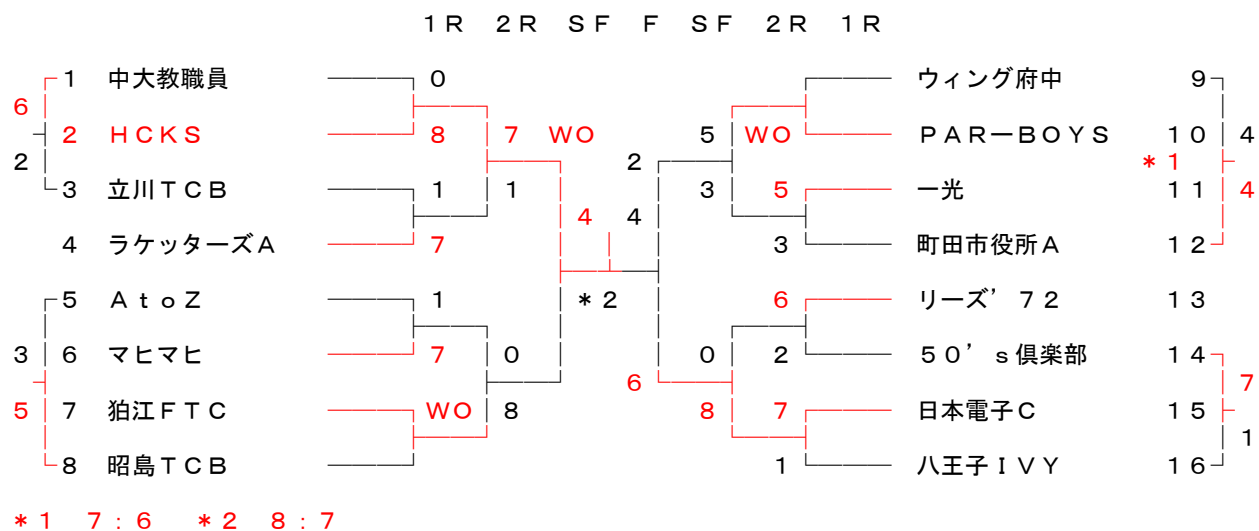


*1 8:8 82:75

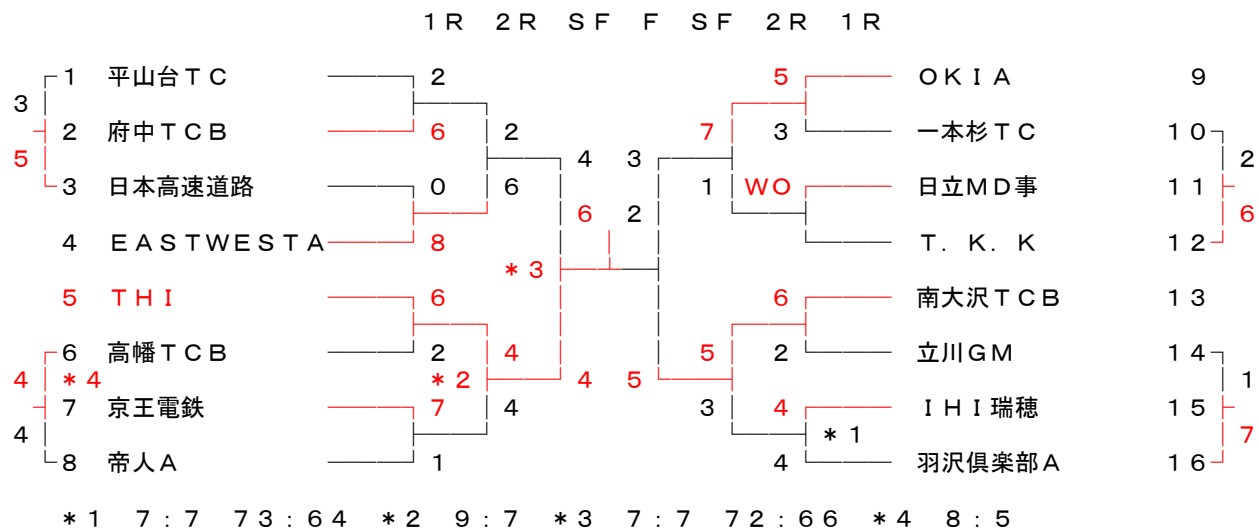
4部担当市川則夫
090(9963)2890



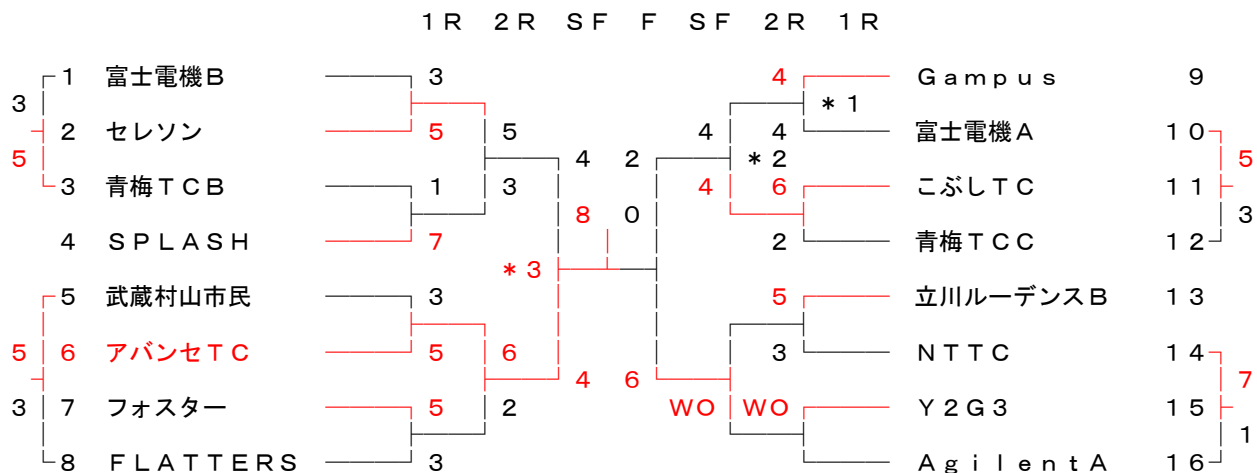
5部担当宮下文和
042(587)5677



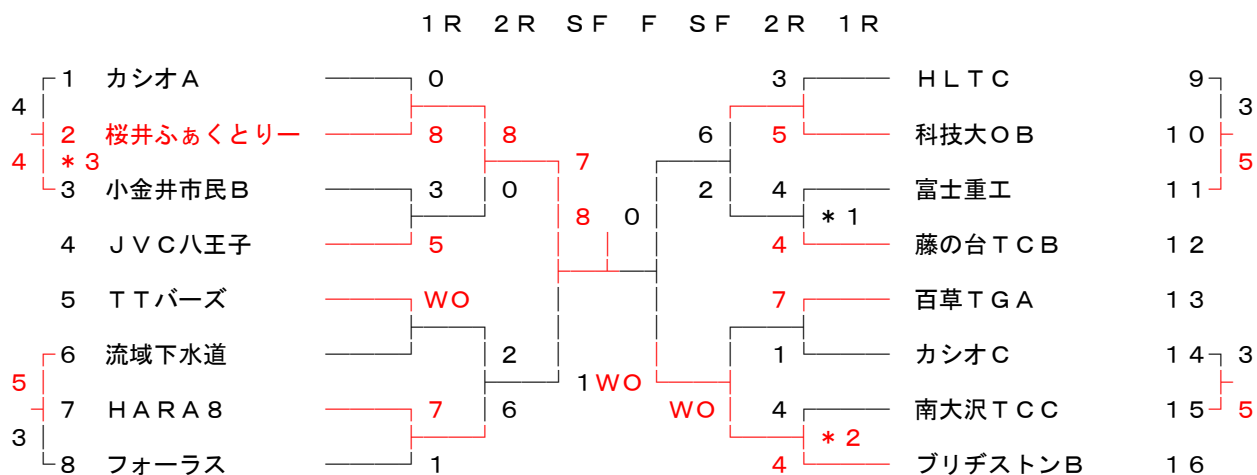
6部担当宮下文和
042(587)5677



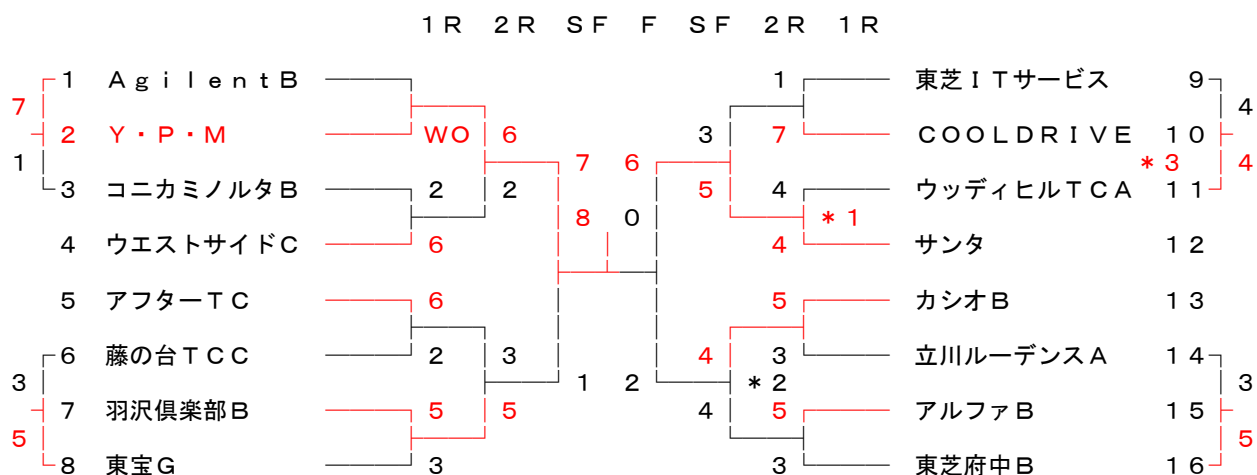
7部担当 宮下文和
042(587)5677



8部担当 村松靖彦
042(637)8302

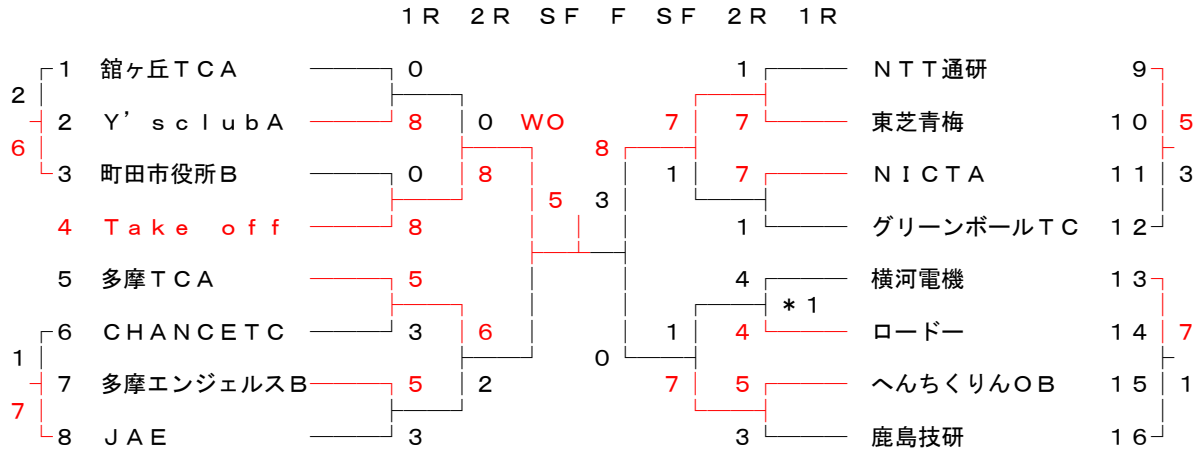


9部担当 村松靖彦
042(637)8302



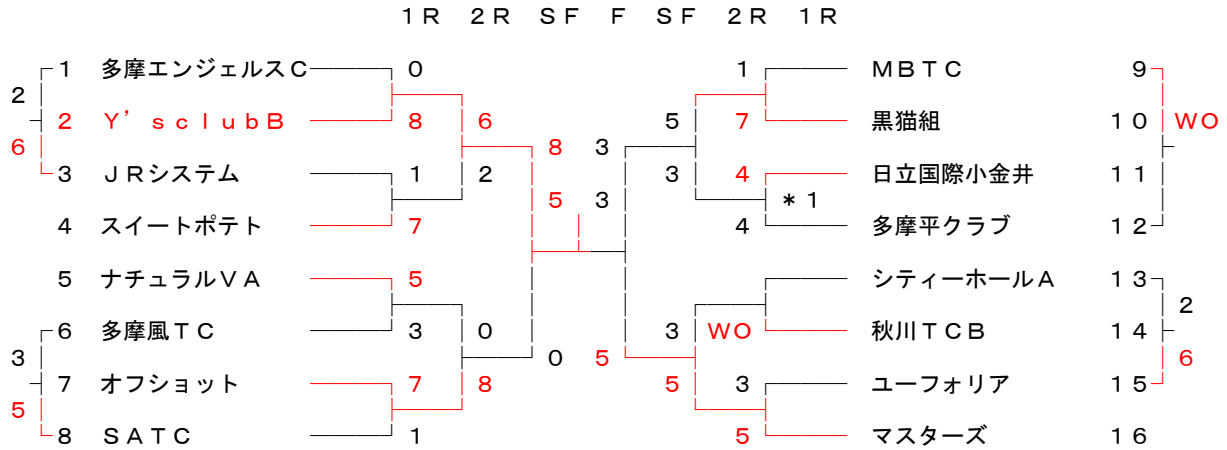
*1 7:6 *2 8:8 *3 76:64 *3 8:7

10 部 担当 村松 靖彦
042 (637) 8302



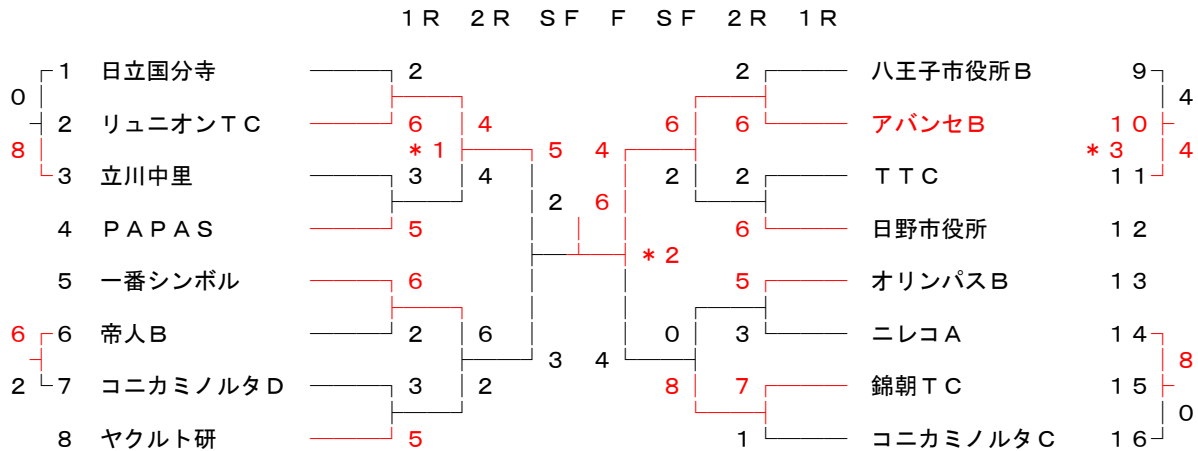
*1 8:6

11 部 担当 安井 康二
080-3017-1335



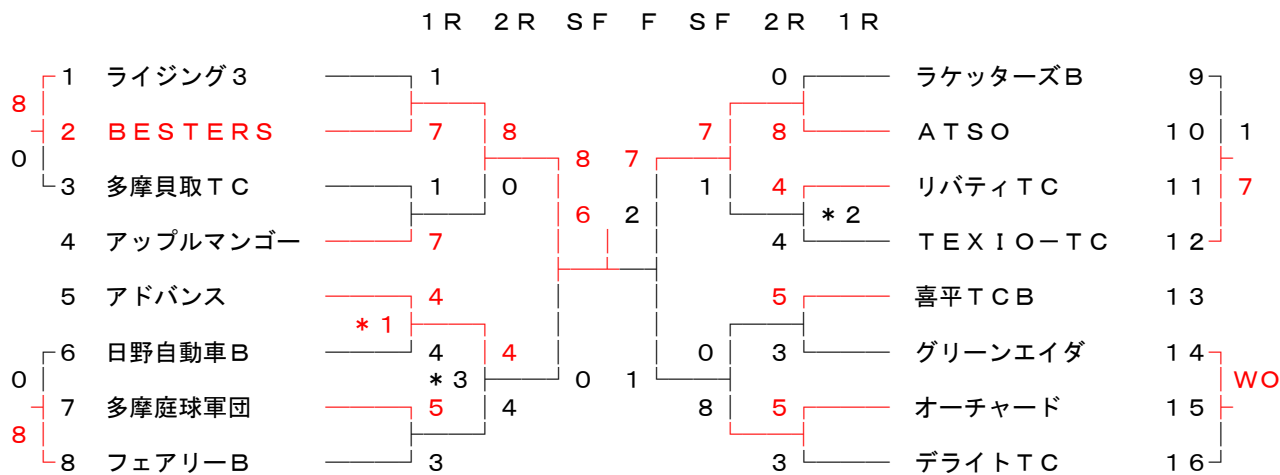
*1 8:7

12 部 担当 安井 康二
080-3017-1335

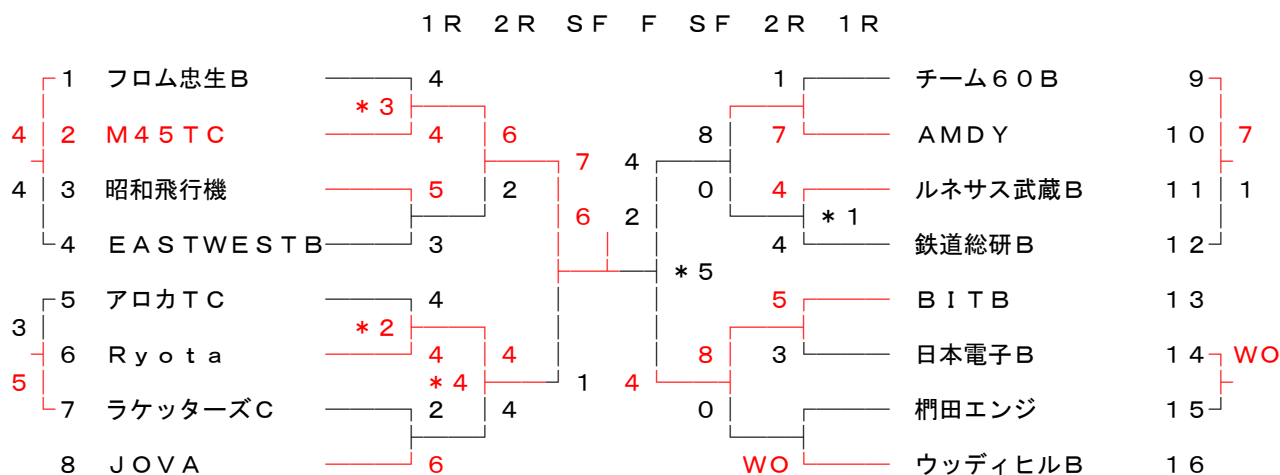


*1 7:7 60:58 *2 9:7 *3 8:6

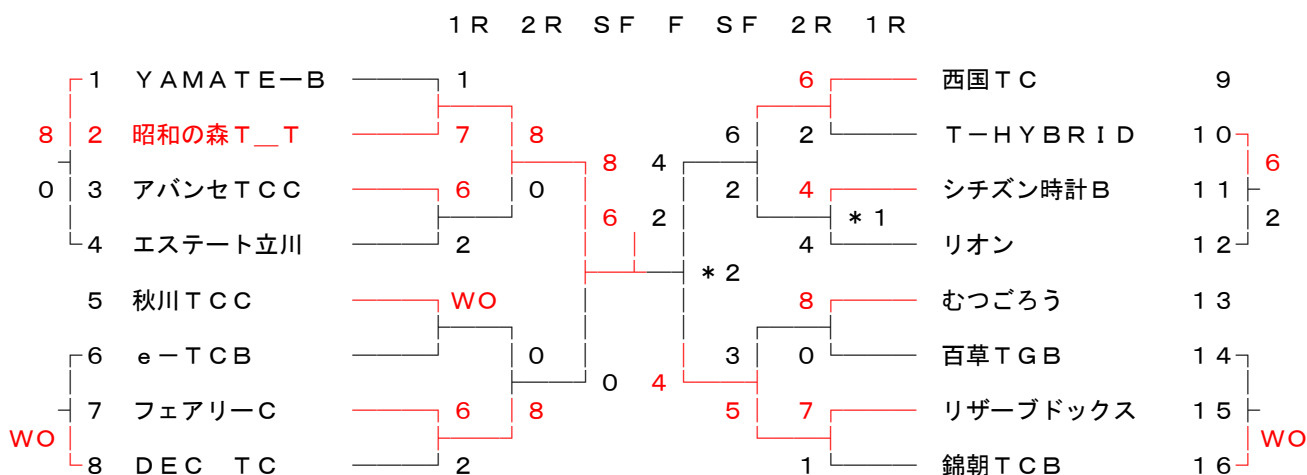
13 部 担当 安井 康二
080-3017-1335



14 部 担当 徳丸 豊
042 (325) 9282



15 部 担当 徳丸 豊
042 (325) 9282



16 部 担当 徳 丸 豊
042 (325) 9282

	0R	1R	2R	SF	F	SF	2R	1R	0R		
1	オリンパスC		5					5		ワンダーランド	15
2	T311AT		3					3	6	JPKTC	16
3	BYE			3			2		2	BSWテニス部	17
4	TEAMKPS	8		5	7	0	6		6	フィーバー	18
5	シチズン時計C	0	8					8	2	HOYA八王子	19
6	昭島TCC	1	0					0	0	YUFSC	20
7	とえてに	7			7	1			8	アバンセD	21
8	チキンハートTC									スクラッチ	22
9	BYE		7					8		BYE	23
10	BYE		1					0		テセック	24
11	日本分光			7			6		WO	TMTC	25
12	鉄道総研C			1	1	8	2			ナチュラルVB	26
13	BYE		1					5		BYE	27
14	東京チャンポン		7					3		チームOnline	28

注意事項

- 試合結果の連絡は、速報は(出来るだけ試合当日か翌日)
勝者が電子メールにてtst2@pmb.biglobe.ne.jpに連絡するか、または電話で担当理事に連絡する。
 同時に**勝者**は詳報(はがき)を集計担当理事宛に送付すること。
- A. 多摩社会人庭球連盟に届けたメールアドレスの方は、下記アドレスにて受け付けられます。
 tst2@pmb.biglobe.ne.jp
 多摩社会人のメーリングリストに登録されていないアドレスの場合は、
 直接担当理事への電子メール(メールアドレスはドロー表の裏表紙)にて受け付けます。
- B. 試合結果の通報項目(フォーム)は、下記の10項目です。
 - (1) 試合実施年月日及び会場名
 - (2) 第×部
 - (3) 第×回戦又は敗者戦
 - (4) 勝者チーム名(団体コード)
 - (5) 敗者チーム名(団体コード)
 - (6) M=×:× (注:勝者は左に、マッチ・カウント)
 - (7) S=××:×× (注:勝者は左に、セット・カウント)
 - (8) G=××:×× (注:勝者は左に、ゲーム・カウント)
 - (9) D1の勝者チーム名
 - (10) コメント
- C. 電話での通報は、従来通り試合進行担当理事へ連絡。
 戻りはがきには試合結果の詳細と参加選手**氏名**を記入し集計担当理事へ郵送すること。
- 次回対戦相手チームについては、ホームページの試合経過を参照下さい。
 閲覧できない連絡者は、該当試合担当理事へ電話で問い合わせして下さい。

