

2011年度  
多摩社会人庭球連盟總會資料



2012年3月17日

多摩社会人庭球連盟

<http://www.tamashaka.org>

- 目 次 -

頁

1. 総会議事次第	1
2. '11年度事業実績関連	2～4
3. '12年度事業計画関連	5～7
4. '11年度大会結果	
第93回大会（春季）	-
第94回大会（秋季）	8～13
第43回オープンダブルステニス選手権大会	14～27
第55回（春季）OLリーグ	-
第56回（秋季）OLリーグ	28～29
5. '12年度多摩社会人庭球連盟会則&大会規則	30～37
6. 連盟からのお願い事項	38
7. '11年度総会案内	39
8. 第44回オープンダブルステニス選手権大会要項	40～41

'12年3月17日

## 2011年度 多摩社会人庭球連盟総会 式次第

- |                                 |             |
|---------------------------------|-------------|
|                                 | ( 予 定 )     |
|                                 | 司会 鈴木 理事長補佐 |
|                                 | 吉村 副会長      |
| ◎ 開会の辞                          |             |
| ◎ 会長挨拶                          | 石井会長        |
| ◎ 議長選任                          | 萩原 副理事長     |
| ◎ 事業報告 及び 審議                    |             |
| Ⅰ.' 11年度事業報告                    |             |
| Ⅰ-1. 第93回(春季)・第94回(秋季) 団体戦結果    | 丸山 大会委員長    |
| Ⅰ-2. 第43回オープンダブルテニス選手権大会結果      | 内田 大会委員長    |
| Ⅰ-3. 第55回(春季)・第56回(秋季) OLリーグ 結果 | 高木 大会委員長    |
| Ⅱ.' 11年度会計報告                    |             |
| Ⅱ-1. 一般会計報告                     | 佐藤 理事長補佐    |
| Ⅱ-2. 特別会計報告                     | 佐藤 理事長補佐    |
| Ⅲ.会計監査報告                        | 平岡 監事、旭 幹事  |
| Ⅳ.' 12年度役員人事(案)承認               | 石井 会長       |
| Ⅴ.' 12年度新規加盟チーム審議               | 石井 会長       |
| Ⅵ.' 12年度事業計画(案)                 | 石井 会長       |
| Ⅵ-1. 第95回(春季)・第96回(秋季) 大会       | (丸山 大会委員長)  |
| Ⅵ-2. 第44回オープンダブルテニス選手権大会        | (内田 大会委員長)  |
| Ⅵ-3. 第57回(春季)・第58回(秋季) OLリーグ    | (高木 大会委員長)  |
| Ⅶ.' 12年度予算(案)                   | 佐藤 理事長補佐    |
| ◎ 質疑応答                          |             |
| ◎ 閉会の辞                          | 中込 副会長      |

# I. 11年度事業報告

## I-1-① 第93回大会（春季）結果

大会期間 3月19日（土）～7月3日（日）  
 大会役員 丸山大会委員長、前川大会副委員長、市川、中原、柏崎、村松、徳丸各理事  
 大会結果 東日本大震災で中止  
 表彰式 7月16日（土） 18:00～ フォレスト昭和三和館を計画したが中止

部	優勝	準優勝	部	優勝	準優勝
1			9		
2			10		
3			11		
4			12		
5			13		
6			14		
7			15		
8			16		

東日本大震災(3.11)の影響で大会中止

## I-1-② 第94回大会（秋季）結果

大会期間 8月20日（土）～11月27日（日）  
 大会役員 丸山大会委員長、前川大会副委員長、市川、中原、柏崎、村松、徳丸各理事  
 大会結果 詳細 P 8～13参照  
 決勝大会&表彰式 11月27日（日） 昭和三和の森テニセンターにて実施

部	優勝	準優勝	部	優勝	準優勝
1	フェアリーFS	BIGBOX東大和	9	櫻井ふあくとりー	南大沢TCC
2	PAOA	高幡TCA	10	Y・P・M	アルファB
3	フロム忠生A	TAMANIWA22	11	Y'sClub A	へんちくりんOB
4	Hitpoint	ウエストサイドB	12	Y'sClub B	ユーフォリアー
5	Gontan	Chips	13	リユニオン	錦朝TC
6	HCKS	日本電子C	14	BESTERS	オーチャード
7	府中TCB	IHI瑞穂	15	M45TC	桐田インジニアツグ
8	セレソソ	Y2G3	16	昭和三和の森TT	リザーブボックス

## I-2 第43回オープンダブルテニス選手権大会結果

大会期間 8月20日（土）～9月11日（日）  
 大会役員 内田大会委員長、山崎大会副委員長、中込、吉村、平岡、斉藤、佐藤、宮下、安井、高木、萩原、武藤、宮崎、旭、中、徳丸、坂本、丸山、鈴木 各理事  
 大会結果 詳細 P14～27参照  
 決勝大会&表彰式 9月11日（日） 昭和三和の森テニセンターにて実施

種目	参加人数	優勝	準優勝
一般男子A	55	三浦・北川（国立市・多摩市）	白石・小峰（BIT・高幡TC）
一般男子B	74	川端・赤木（日本無線・北区）	河本・手塚（キャリアンパ・スイートテ）
一般女子A	28	佐野・村田（西東京市・三鷹市）	田中・横山（さいたま市・GC）
一般女子B	52	勝・石引（SPLASH）	西村・中村（黒猫組・Ys club）
混合	79	小峰・田中（西東京市・さいたま市）	山崎・村田（三鷹市）
男子45以上	15	萩原・高橋（横河電機）	本多・徳富（立川TC・杉並区）
男子55以上	12	平野・深沢（こぶしTC）	内藤・上杉（プリチストーン）
男子65以上	6	吉村・船引（トップメディア）	池田・長崎（藤の台TC）
計	321		

## I-3 第55回（春季）、第56回（秋季）OLリーグ結果

大会役員 高木大会委員長、宮崎理事  
 委員：新田（CHANCE）、池上（メイト時計）、菅原（八王子市役所）  
 大会結果 詳細 P28～29参照  
 表彰式 春季中止、秋季 12月11日（日）昭和三和の森テニセンターにて実施

	参加チーム数	1部		2部		3部	
		優勝	準優勝	優勝	準優勝	優勝	準優勝
第55回	55	東日本大震災で中止					
第56回	55	SPLASH A	生一超	FRATTERS	SCRATCH	オリンパス	東芝府中

#### IV. 12年度役員人事（案）

会 長	石井康雄（二かみルカ）	
副会長 兼 理事長	※ 吉村 正（多摩平クラブ）	所属変更
副会長	中込好雄（立川TC）	
副理事長（会員担当）	萩原恒夫（帝 人）	
理事長補佐（総務担当）	鈴木晃郎（日野自動車）	
理事長補佐（財務担当）	佐藤達郎（THI）	
団体戦大会委員長	※ 丸山 寛（オチャード GTC）	所属変更
団体戦大会副委員長	前川悦一（二かみルカ）	
ダブル大会委員長	内田広一（オチャード GTC）	
ダブル大会副委員長	山崎美弘（立川GTC）	
OLリーグ大会委員長	高木敬子（武蔵台TC）	
OLリーグ大会副委員長	宮崎福子（シチズン）	
理 事		
柏崎進一（緑ヶ丘TC）	斎藤慈子（府中TC）	村松靖彦（二かみルカ）
中原宏治（日立中研）	市川則夫（滝山中央TC）	安井康二（東芝府中）
徳丸 豊（フェア）	中 聡（立川GTC）	宮下文和（多摩平クラブ）
坂本暁彦（IH瑞穂）		
監 事	※平岡克英（滝山中央TC）所属変更	旭 輝久（青梅TC）
顧 問	市来惟明（会員関連）※武藤 功（立川TC）	
退 任		



12.1.14 昭和館にて  
理事会終了後 撮影

## V. 12年度チーム変更

### ★新規加盟申請チーム

No	団体(チーム)名称	所在地	代表者	人員構成		チーム数		
				男性	女性	団体戦	OL	
1	Team vivid stars	日野市	村山 光子		12		1	企業 官 サークル サークル サークル サークル
2	郵政国立研修センター	国立市	坂本 春幸	20	15	1		
3	TEAM K.P.S	狛江市	大貫 順一	25		1		
4	フィーバー	多摩市	加藤 芳隆	15	3	1		
5	MDC	日野市	三輪 大一	20	10	1		
6	アースバードFC	調布市	木村 仁一	15	8	1		
計				95	48	5	1	
				143				

### ★退会団体、チーム変更(追加・削除・名称変更)

登録No	団体名	追加	削除	名称変更(新)	退会
203	運研				退会
211	生一超	OL-B追加			
219	日立中研			日立国分寺	
235	東京ガス				退会
260	トッパンメディア				退会
272	ニレコ		B 削除		
291	エステート立川		B 削除		
315	多摩TC		OL 削除		
325	オークTC				退会
336	昴				退会
353	横河電気	OL 追加			
434	錦朝	OL-B 追加			
465	La-RD'S			チーム・OnLine	

## VI. 12年度事業計画(案)

### VI-1. 第95回(春季)第96回(秋季)大会

大会期間 第95回 3月20日(火)～7月8日(日)

大会役員 丸山大会委員長、前川大会副委員長、市川、村松、徳丸、安井、宮下各理事

大会要綱 別紙Dロ-参照

表彰式 7月21日(土) 18:30～アースバード昭和館にて実施予定

選手登録期間 3月12日(月)～3月19日(月) 萩原副理事長着

大会期間 第96回 8月18日(土)～11月25日(日)

大会役員 丸山大会委員長、前川大会副委員長、市川、村松、徳丸、安井、宮下各理事

大会要綱 実行委員会にて決定

決勝大会&表彰式 11月25日(日) 昭和の森センターにて実施予定

選手登録期間 8月6日(月)～8月17日(金) 萩原副理事長着

### VI-2. 第44回オプショナルリーグ選手権大会

大会期間 8月18日(土)～9月9日(日) 予備9月15日(土)

大会役員 内田大会委員長、山崎大会副委員長、斎藤、中、坂本、中原、柏崎

中込、吉村、平岡、旭、徳丸、高木、宮崎、鈴木 各理事

大会要綱 40～41頁 参照

### VI-3. 第57回(春季)、第58回(秋季)OLリーグ

大会期間 第57回 3月20日(火)～7月8日(日)

表彰式 7月21日(土) 18:30～アースバード昭和館にて実施予定

選手登録期間 3月12日(月)～3月19日(月) 萩原副理事長着

大会期間 第58回 8月18日(土)～12月9日(日)

決勝大会&表彰式 12月9日(日) 昭和の森センターにて実施予定

選手登録期間 8月6日(月)～8月17日(金) 萩原副理事長着

大会役員 高木大会委員長、宮崎大会副委員長

各部署員: 1部 広瀬(グリーンホールTC)、2部 嶋田(FLATTERS)、3部 堀江(キャリアン)

大会要綱 春季: 別紙Dロ-参照 秋季: 実行委員会にて決定

# 第94回(2011秋季)大会結果

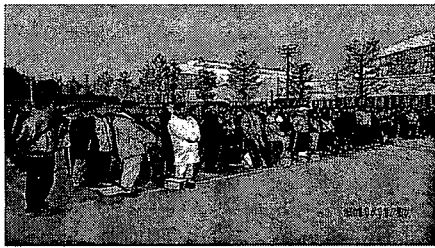
## <総括>

秋季団体戦は、春季団体戦が東北大震災の影響で中止になったことから、その組み合わせを一部(16部)修正しての開催となりました。団体戦運営では、会員の皆様の協力がなければスムーズな運営はできません。特に勝ち上がりの連絡については即日に行っていたか余裕のある日程ではありませんので困難を要します。大半の団体については、問題ないのですが、一部のチームで連絡がつかないというクレームが大会理事に挙げられました。次回大会ではこのようなことが無いようご協力をお願いします。また決勝大会では残念ながら1チームが棄権で開催されました。もうひとつ残念なことは決勝大会で登録選手ではない選手が出場するという事件が起こり、1月の理事会で春・秋団体戦出場禁止の処分が決定いたしました。企業でもコンプライアンスが話題の昨今ですが、我々多摩社会人においてもコンプライアンス(ルール遵守)を徹底する様よろしく願いいたします。

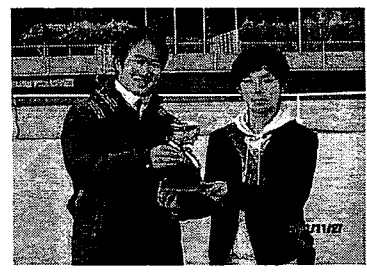
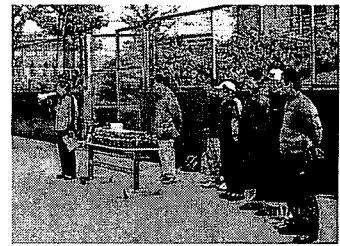
## 部別 入賞チームと降格チーム

	優勝	準優勝	3位		降格			
1部	フェアリーFS	BIGBOX東大和	変竹林	滝山中央TC	秋川TC	立川TCA	GC	ペアーズFCA
2部	PAOA	高幡TCA	YAMATE-A	ペアーズFCB	e-TC	ブリジストンA	浅間TC	日野自動車A
3部	フロム忠生A	TAMANIWA22	ジョイブルドン	SNC	緑ヶ丘TC	NEC府中	ルネサス武蔵A	日本電子A
4部	Hitpoint	ウエストサイドB	キャノンアネルバ	昭島TCA	昭島TCB	八王子IVY	運研A	中大教職員
5部	Gontan	Chips	BIT TC	TEAM東大和	ウイング府中	羽沢倶楽部A	OKIA	帝人A
6部	HCKS	日本電子C	ParBoy's	狛江FTC	平山台TC	AgilentA	オークTC	富士電機B
7部	府中TCB	IHI瑞穂	一本杉TC	京王電鉄	Gampus	FLATTER S	青梅TCC	フォーラス
8部	セレゾン	Y2G3	富士電機A	フォスター	HLTC	カシオA	ブリジストンB	東宝G
9部	櫻井ふあくとり	南大沢TCC	HARA8	科技大OB	東芝ITサービス	AgilentB	JAE	東芝府中B
10部	Y・P・M	アルファB	COOLDRIVE	羽沢倶楽部B	NTT通研	SATC	鹿島技研	館ヶ丘TCA
11部	Y'sClub A	へんちくりんOB	東芝青梅	多摩エンジェルSC	マスターズ	多摩エンジェルSB	MBTC	ヤクルト研
12部	Y'sClub B	ユーフォリアー	黒猫組	オフショット	東京ガス	コニカミノルタC	八王子市役所B	日立中研
13部	リュニオン	錦朝TC	コニカミノルタD	アバンセB	BYE	フェアリーB	昴TC	デライトTC
14部	BESTERS	オーチャード	ATSO	多摩庭球軍団	運研B	アロカTC	ウッディヒルB	EASTWESTB
15部	M45TC	桐田エンジ	AMDY	ラケットーズC	e-TCB	百草TGB	アバンセTCC	シチズン時計B
16部	昭和の森TT	リザーブドックス	フェアリーC	T-HYBRID				

11/27(日) 昭和の森テニスコートにて決勝大会を実施  
次頁に優勝チーム写真集を掲載しました。



表彰式の様子 と 大会役員





# 第94回 (2011秋季) 大会

## 1部 担当 市川 則夫

		1R	2R	SF	F	SF	2R	1R		
	1	変竹林	WO				7		フェアリーFS	9
WO	2	秋川TCA		WO		0 6	5	1	GC	10
	3	ローランギャロス			6		3	4	アルファA	11
	4	生一超			1 7		4	*1	藤の台TCA	12
	5	ウエストサイドA					2		立川GTCA	13
4	*2	6	多摩エンジェルスA		3		0	6	ヴィネ	14
4		7	立川TCA		5	8 2	8	2	ベアーズFCA	15
	8	BIGBOX 東大和					6		滝山中央TC	16

\*1 7:6 \*2 7:7 64:62 \*3 8:8 82:79

## 2部 担当 市川 則夫

		1R	2R	SF	F	SF	2R	1R		
	1	PAOA					2		浅間TC	9
8	2	府中TCA		1	5		5	6	ベアーズFCB	10
0	3	e-TCA			3	4 1	3	6	八王子市役所A	11
	4	青梅TCA		WO		6 2	2		オリンパスA	12
6	5	ヤマヒロ			*3		7		高幡TCA	13
6	6	たまKAN		*2	4	2	5	1	日野自動車A	14
2	7	ブリヂストンA			4	7	3	6	南大沢TCA	15
	8	YAMATE-A			*1	6	2		東芝府中A	16

\*1 8:6 \*2 8:7 \*3 9:7

## 3部 担当 市川 則夫

		1R	2R	SF	F	SF	2R	1R			
6	1	チーム60					4		ルネサス武蔵A	9	
2	2	TAMANIWA22			2	7	3	4	*1	ウォーターTCA	10
	3	緑ヶ丘TC			3	1	5	6		SNC	11
	4	町田ロイヤル			5	4 4	2			日本無線	12
4	5	コニカミノルタA			2		*3	1		日本電子A	13
4	*2	6	ジョイブドン			WO	2	7		SAS	14
4	7	NEC府中			3	2 6	6	7		フロム忠生A	15
	8	F. MATE			5		1			Egalite	16

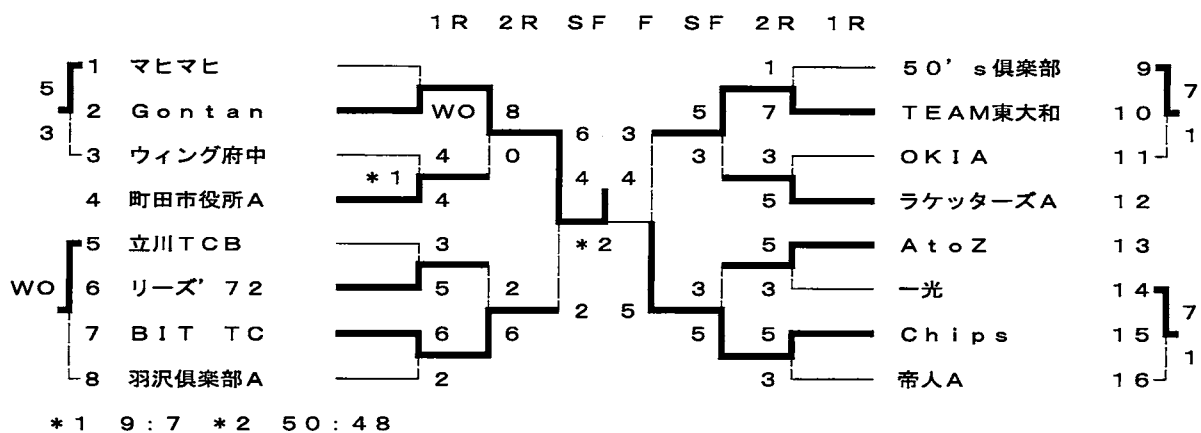
\*1 7:7 72:69 \*2 8:7 \*3 50:43

## 4部 担当 市川 則夫

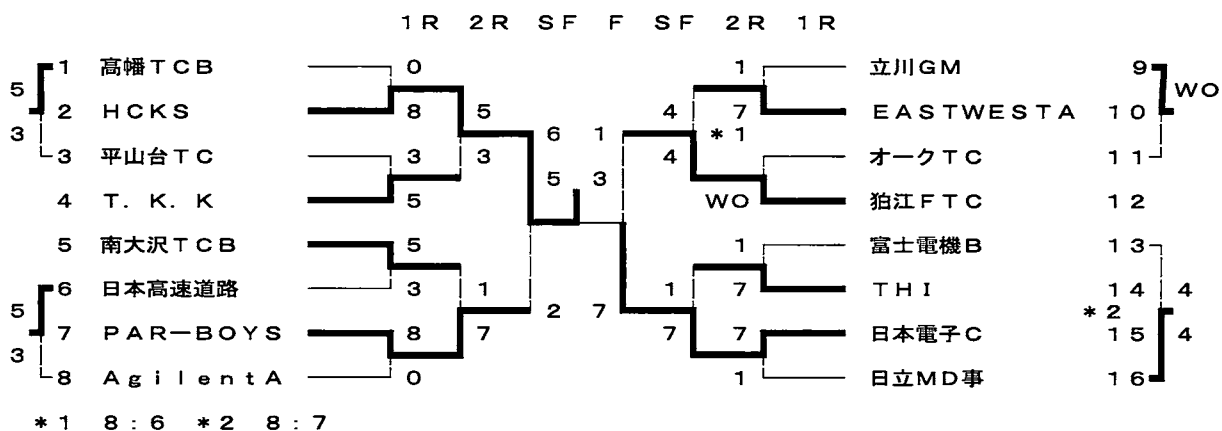
		1R	2R	SF	F	SF	2R	1R			
5	1	八王子高陵OB					4		立川GTCTB	9	
3	2	HitPoint			0	8	3	4	*1	シチズン時計A	10
	3	昭島TCB			3	1	5	1		運研A	11
	4	小金井市民A			5		WO	7		昭島TCA	12
	5	鉄道総研A			8			3		多摩TCB	13
2	6	八王子IVY			0	3	5	5		ウエストサイドB	14
6	7	PAOB			3	5	0 5	3	4	AlmaFT	15
	8	キャノンアネルバ			5			4	*2	中大教職員	16

\*1 9:7 \*2 8:6

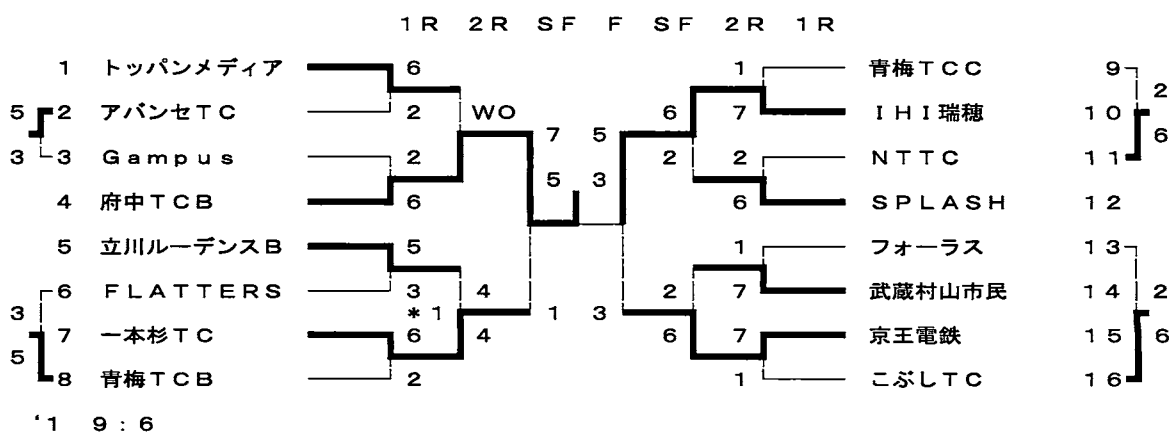
5部担当 中原宏治



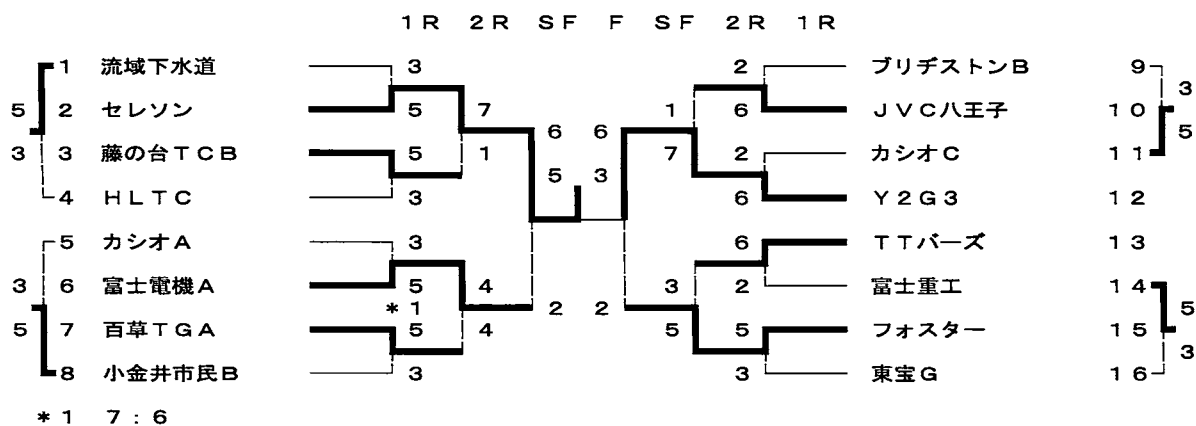
6部担当 中原宏治



7部担当 中原宏治

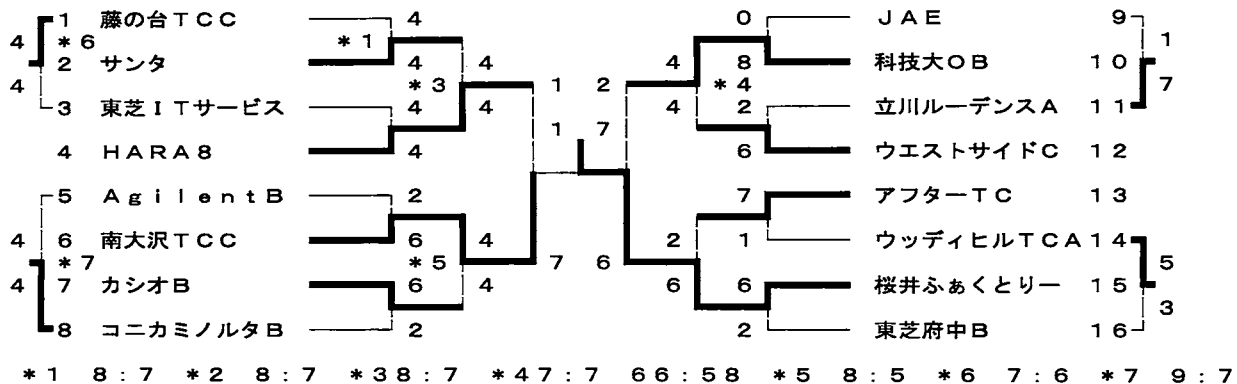


8部担当 村松靖彦



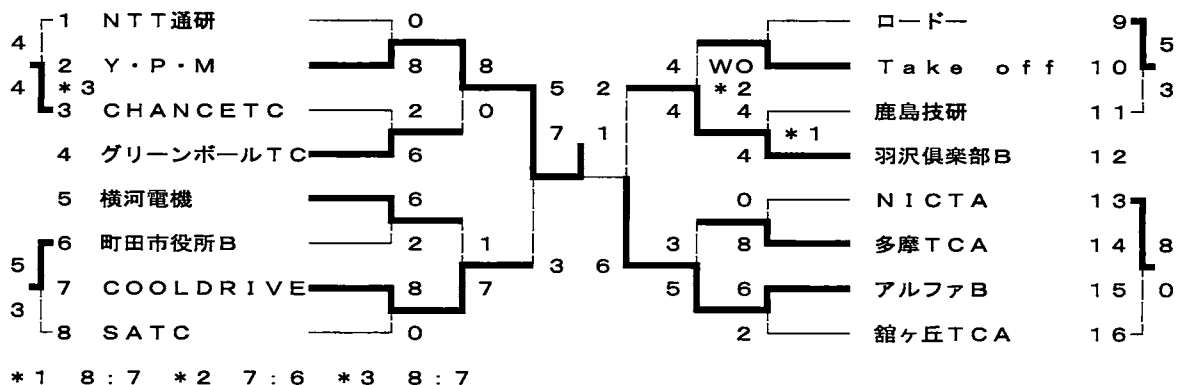
9 部 担当 村 松 靖 彦

1R 2R SF F SF 2R 1R



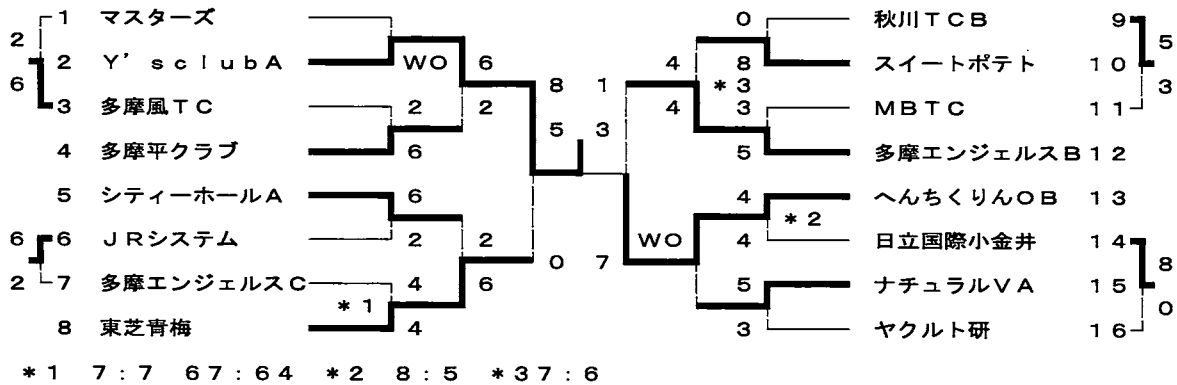
10 部 担当 村 松 靖 彦

1R 2R SF F SF 2R 1R



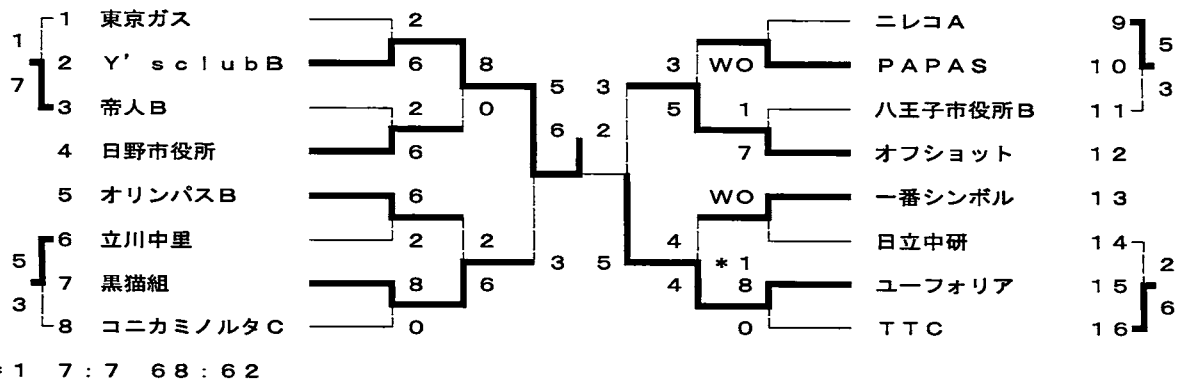
11 部 担当 柏 崎 進 一

1R 2R SF F SF 2R 1R

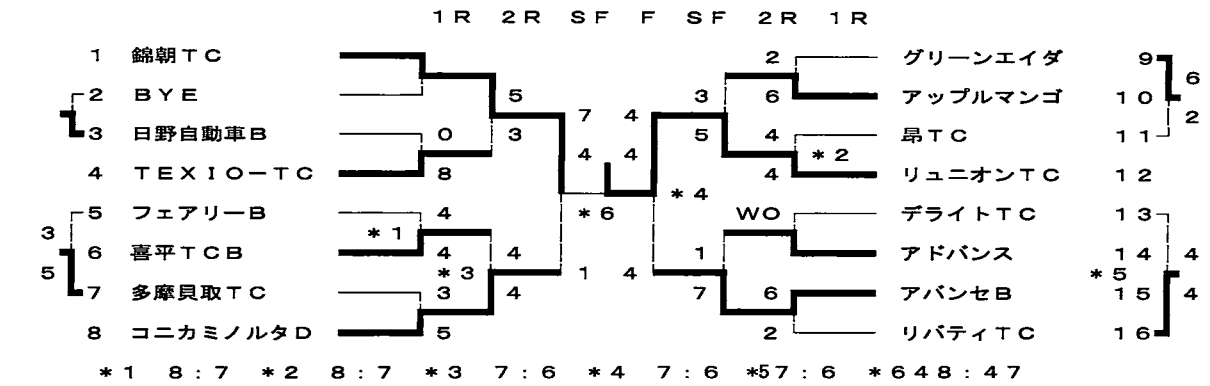


12 部 担当 柏 崎 進 一

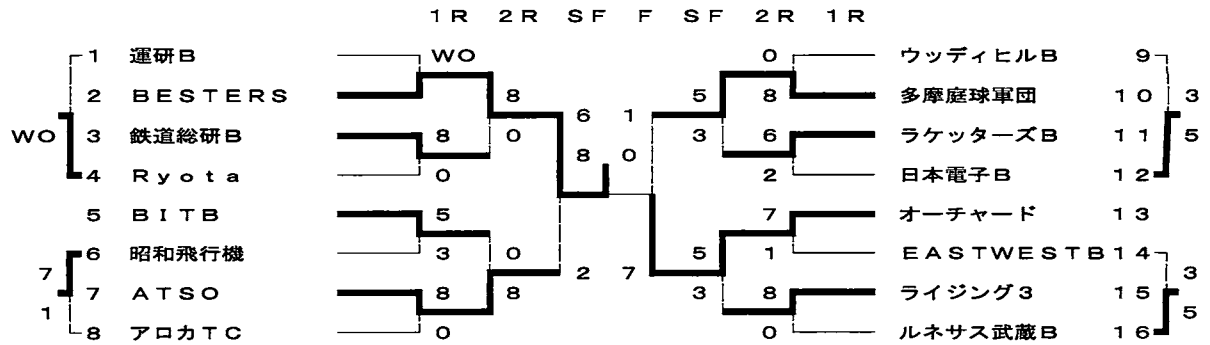
1R 2R SF F SF 2R 1R



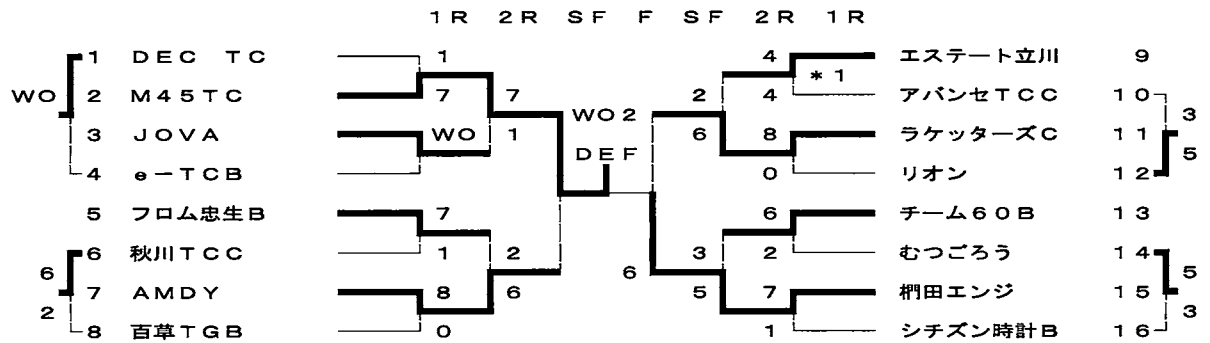
13 部 担当 柏崎 進一



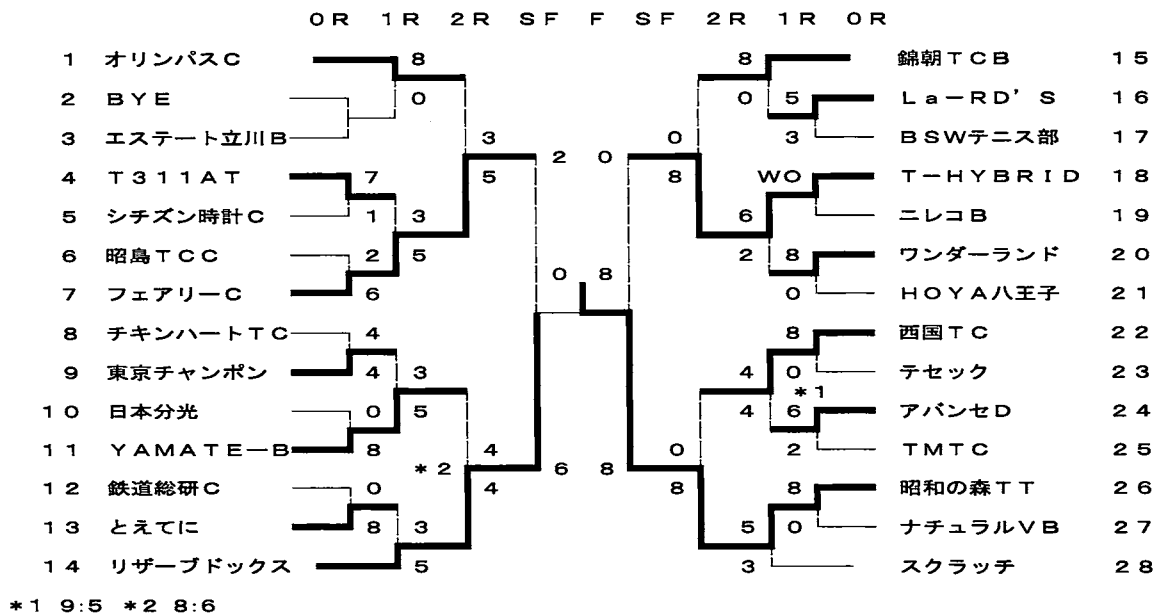
14 部 担当 徳丸 豊



15 部 担当 徳丸 豊



16 部 担当 徳丸 豊



# 第43回 多摩社会人オープンダブルス選手権大会結果報告

## <総括>

日程：予選2日目が雨で中止であったが、予備日を使用し、予定通り終了できた。  
参加数：昨年比で15ペアの減。一般男子B・女子A・混合・男子45が減じ、一般男子A・女子Bの増で挽回できず。

反省と次回への課題

- ①参加費をアップしたが、ほぼ昨年並みのエントリー数を確保できた。
- ②8ゲーム・ノーアドバンテージ方式への変更で、試合時間が短縮できた。
- ③ダブルエントリーにおける試合進行について、若干の工夫を要する。

日 程 種 目	予 選			本 戦	
	8/20(土)	8/21(日)	8/28(日)	9/11(日)	9/17(土)
一般女子A・B・混合	●	／	／	●	予備 使用せず
一般男子A・B	／	雨天中止	●	●	
男子45・55・65以上	／	／	／	●	

## ◆大会参加ペア数

	2006年 38回	2007年 39回	2008年 40回	2009年 41回	2010年 42回	2011年 43回	前年比較
一般男子A	52	62	46	55	45	55	+10
一般男子B	91	84	67	102	89	74	-15
一般女子A	15	18	29	28	32	28	-4
一般女子B	35	42	40	57	45	52	+7
混 合	63	74	58	69	84	79	-5
男子45以上	9	14	21	22	20	15	-5
男子55以上	16	17	13	17	14	12	-2
男子65以上	15	20	7	5	7	6	-1
女子55以上			4	0	0	0	-
計	296	331	285	355	336	321	-15

○  
×  
×  
○  
×  
×  
×  
×  
-  
△

## ◆優勝・準優勝者

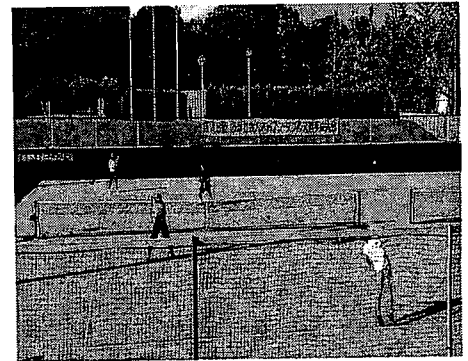
種目	参加ペア	優 勝	準優勝
一般男子A	55	三浦 央義 (国立市) 北川 薫 (多摩市)	白石 翔也 (BIT) 小峰 和人 (高幡TC)
一般男子B	74	川端 勇平 (日本無線) 赤木 優理 (北区)	河本 倫 (キヤノンアネルバ) 手塚 琢也 (スイートポテト)
一般女子A	28	佐野 雅子 (西東京市) 村田 珠美 (三鷹市)	田中 麻衣 (さいたま市) 横山 浩子 (G. C.)
一般女子B	52	勝 香織 (SPLASH) 石引 麻理子 (SPLASH)	西村 佳子 (黒猫組) 中村 陽子 (Ys club)
混 合	79	小峰 和人 (西東京市) 田中 麻衣 (さいたま市)	山崎 武志 (三鷹市) 村田 珠美 (三鷹市)
男子45以上	15	萩原 清隆 (横河電機) 高橋 博文 (横河電機)	本多 裕之 (立川TC) 徳富 潤 (杉並区)
男子55以上	12	平野 保栄 (こぶしTC) 深沢 悌造 (こぶしTC)	内藤 昭 (ブリヂストン) 上杉 哲郎 (ブリヂストン)
男子65以上	6	吉村 正 (トッパンメディア) 船引 孝昭(トッパンメディア)	池田 明 (藤の台TC) 長崎 隆 (藤の台TC)

計 321

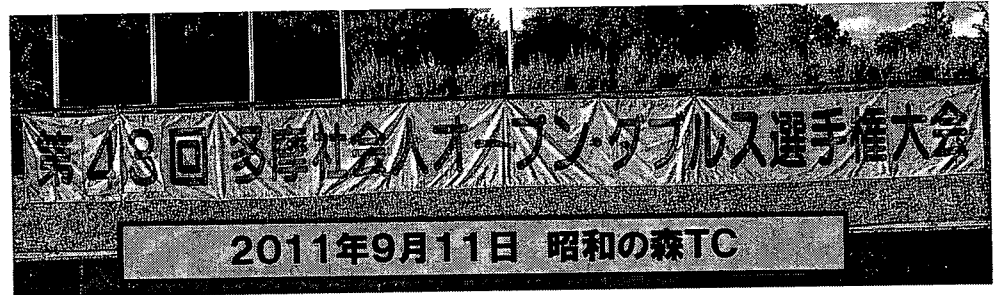
一般男子A



一般女子A



各種目  
優勝者の皆さん



一般男子B



一般女子B



混合



45歳以上



55歳以上

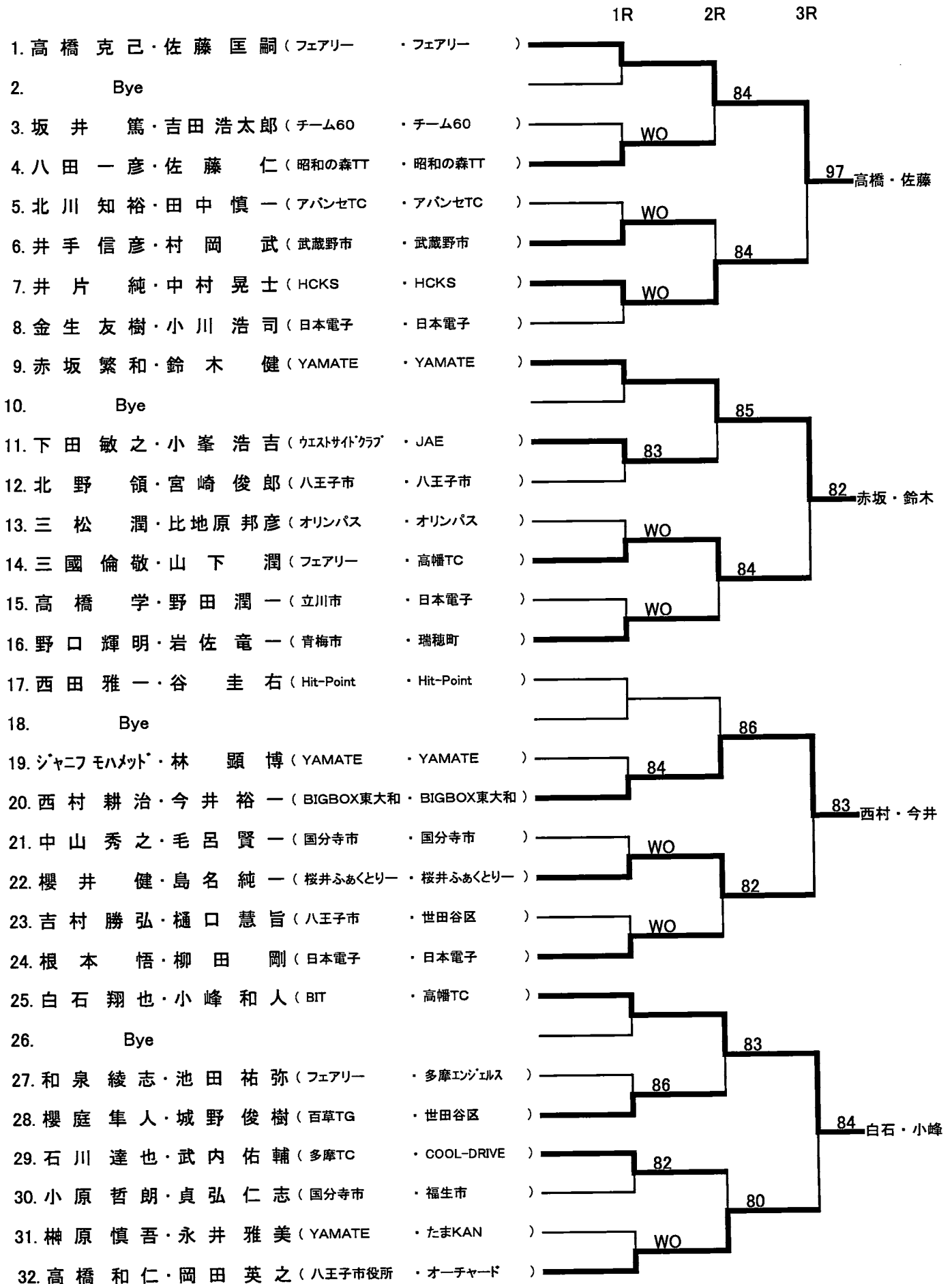


65歳以上



◆第43回多摩社会人オープン・ダブルス選手権大会

一般男子 A



◆第43回多摩社会人オープン・ダブルス選手権大会

一般男子 A

	1R	2R	3R
33. 惣福 英次・山崎 武志 (多摩市・三鷹市)			
34. Bye			
35. 澤田 芳則・岩崎 泰英 (COOL-DRIVE・COOL-DRIVE)		84	81
36. 三田村 敦朗・家木 博史 (町田市役所・町田市役所)			85 惣福・山崎
37. 山岸 史明・前橋 直人 (秋川TC・秋川TC)			
38. 藤井 英之・堀口 正志 (立川GM・豊島区)		WO	
39. 杉本 雅敏・寺下 崇 (YAMATE・YAMATE)		WO	
40. 内藤 将和・南里 将之 (生一超・生一超)			
41. 横山 和希・池田 貴之 (G.C.・青梅TC)			
42. Bye			
43. 安田 真和・高木 大輔 (足立区・川崎市)		83	82
44. 岡田 浩二・小山 強 (八王子市・八王子市)			84 岡田・松田
45. 鈴木 潤・林 英範 (立川市・瑞穂町)		97	
46. 梶松 雄樹・岩里 律 (八王子市役所・八王子市役所)		84	
47. 石橋 祐児・藤田 淳 (Ys club・Ys club)		81	
48. 岡田 匡史・松田 英也 (日本無線・大和市)			
49. 三浦 央義・北川 薫 (国立市・多摩市)			
50. Bye			
51. 佐野 芳則・山田 雅史 (SNC・多摩エンジェルス)		84	82
52. 井上 壮太・鈴木 俊介 (JOVA・八王子市)			80 三浦・北川
53. 丸山 清孝・近藤 聡 (八王子市・羽村市)		WO	
54. 勝 裕之・内藤 智昭 (高幡TC・ヤクルト研)			98(5)
55. Bye			
56. 前塚 春貴・森井 健之 (昭島TC・昭島TC)			
57. 角川 英己・荒井 秀之 (多摩エンジェルス・東芝府中)			
58. Bye			
59. 畑 博雄・高橋 浩司 (セゾン・横浜市)		98(5)	85
60. 岡田 栄一・釣井 洋典 (八王子市役所・八王子市役所)			83 角川・荒井
61. 加藤 栄一・竹内 隆 (T.K.K.・T.K.K.)		WO	
62. 庄司 厚志・西東 一樹 (YAMATE・YAMATE)			83
63. 磯崎 悠・柴田 竜臣 (町田市役所・町田市役所)		WO	
64. 武井 恒・旭 匡久 (青梅TC・青梅TC)			



◆第43回多摩社会人オープン・ダブルス選手権大会

一般男子 B

1R 2R 3R 4R

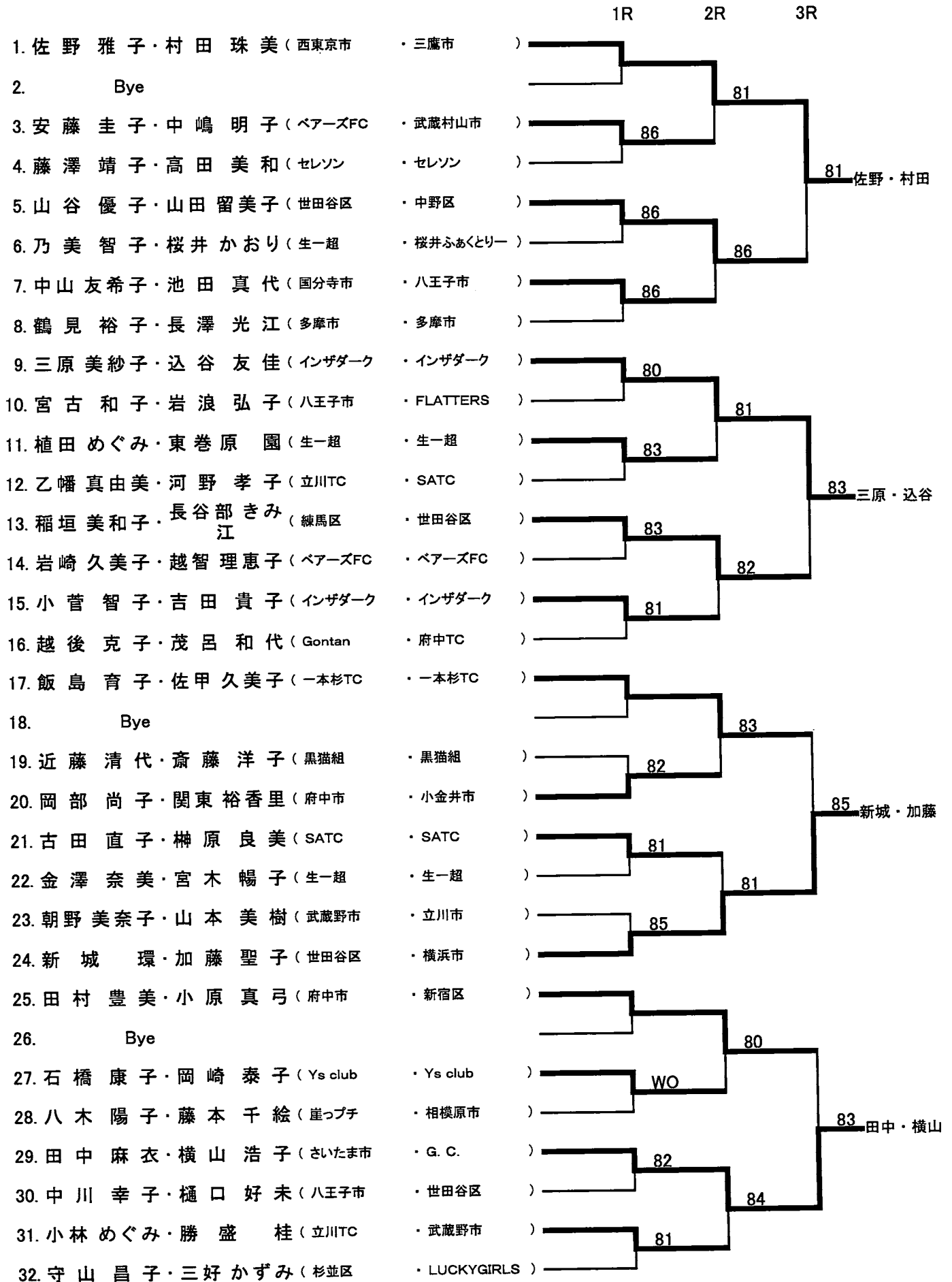
1. 倉地 智・宮原 研 士 ( 桜井ふあくとりー ・ 桜井ふあくとりー )			WO	
2. Bye				
3. 吉田 奨・関 眞 人 ( 八王子市 ・ 青梅市 )				81
4. 鈴木 優輝・川 杉 孝 夫 ( ウェストサイドクラブ ・ ウェストサイドクラブ )		WO		
5. 石橋 武史・栗田 昇 司 ( Chips ・ Chips )			83	
6. 木村 友哉・山尾 真 生 ( Team PAPAS ・ 中野区 )				86
7. 中牟田 昌信・白田 一 也 ( 稲城市 ・ 稲城市 )			81	
8. Bye				
9. 杉山田 竜吾・久保 善 立 ( Ys club ・ ヴィネ )				86
10. 杉原 寅行・浜中 達 也 ( 昭和の森TT ・ 昭和の森TT )			97	
11. Bye				
12. 渡辺 朗啓・千葉 直 義 ( EASTWEST ・ 町田ロイヤル )				
13. 八木 邦明・曾木 忠 徳 ( 黒猫組 ・ 南大沢TC )			WO	
14. Bye				
15. 菊地田 龍一・時田 庄 悟 ( 杉並区 ・ 世田谷区 )				82
16. 佐藤 浩光・今岡 研二 郎 ( IHI瑞穂 ・ IHI瑞穂 )		WO		
17. 神林 三則・浜島 秀 博 ( さいたま市 ・ 春日部市 )			WO	
18. 沖米田 恭之・鈴木 和 也 ( 昭和飛行機 ・ 昭和の森TT )				98(1)
19. 中田 守繁・大島 尚 ( フェアリー ・ フェアリー )			85	
20. 日色 大輔・猪岡 正 治 ( MBTC ・ MBTC )		WO		
21. 只熊 善一郎・四ノ原 弘一 朗 ( 小金井市 ・ 小平市 )				82
22. 高橋 賢浩・鈴木 明 雄 ( SNC ・ S.A.S )			85	
23. Bye				
24. 長谷川 学・立山 修 ( SATC ・ SATC )				
25. 関 宏 一・大平 康 明 ( 福生市 ・ 世田谷区 )			WO	
26. Bye				
27. 坂本 洋平・林 諒 一 ( 帝人 ・ 帝人 )				85
28. 川端 勇平・赤木 優 理 ( 日本無線 ・ 北区 )		86		
29. 百瀬 豊・芹沢 元 秀 ( キヤノンアネルバ ・ キヤノンアネルバ )			83	
30. 石川 達也・山本 浩 司 ( 昭和の森TT ・ 昭和の森TT )				80
31. 長澤 弘範・小島 英 男 ( YAMATE ・ YAMATE )			WO	
32. Bye				
33. 浜中 雅彦・殿村 淳 朗 ( 日本電子 ・ 日本電子 )				86
34. 中對 卓司・柏野 直 道 ( 小平市 ・ 府中市 )			WO	
35. Bye				
36. 飯野 信輔・峯尾 豪 ( 八王子市 ・ 八王子市 )				
37. 右田 真・石橋 由 希 夫 ( 八王子市 ・ 八王子市 )			84	
38. Bye				
39. 田部 英俊・高木 亮 一 ( アバンセTC ・ 八千代市 )				80
40. 高橋 英樹・大江 照 太 郎 ( 足立区 ・ 国立市 )		82		
41. 水野 禎・山田 健 太 郎 ( 小金井市民 ・ BESTERS )			WO	
42. 富高 幸祐・小嶋 崇 文 ( 日野市 ・ 日野市 )				83
43. 鮎川 龍也・花岡 武 ( 京王電鉄 ・ 京王電鉄 )			WO	
44. Bye				
45. 中田 博勝・比留間 智 晃 ( YAMATE ・ YAMATE )				WO
46. 松木 謙明・高橋 秀 ( EASTWEST ・ EASTWEST )				
47. Bye				
48. 川島 進・小池 正 治 ( SATC ・ SATC )				

◆第43回多摩社会人オープン・ダブルス選手権大会

一般男子 B

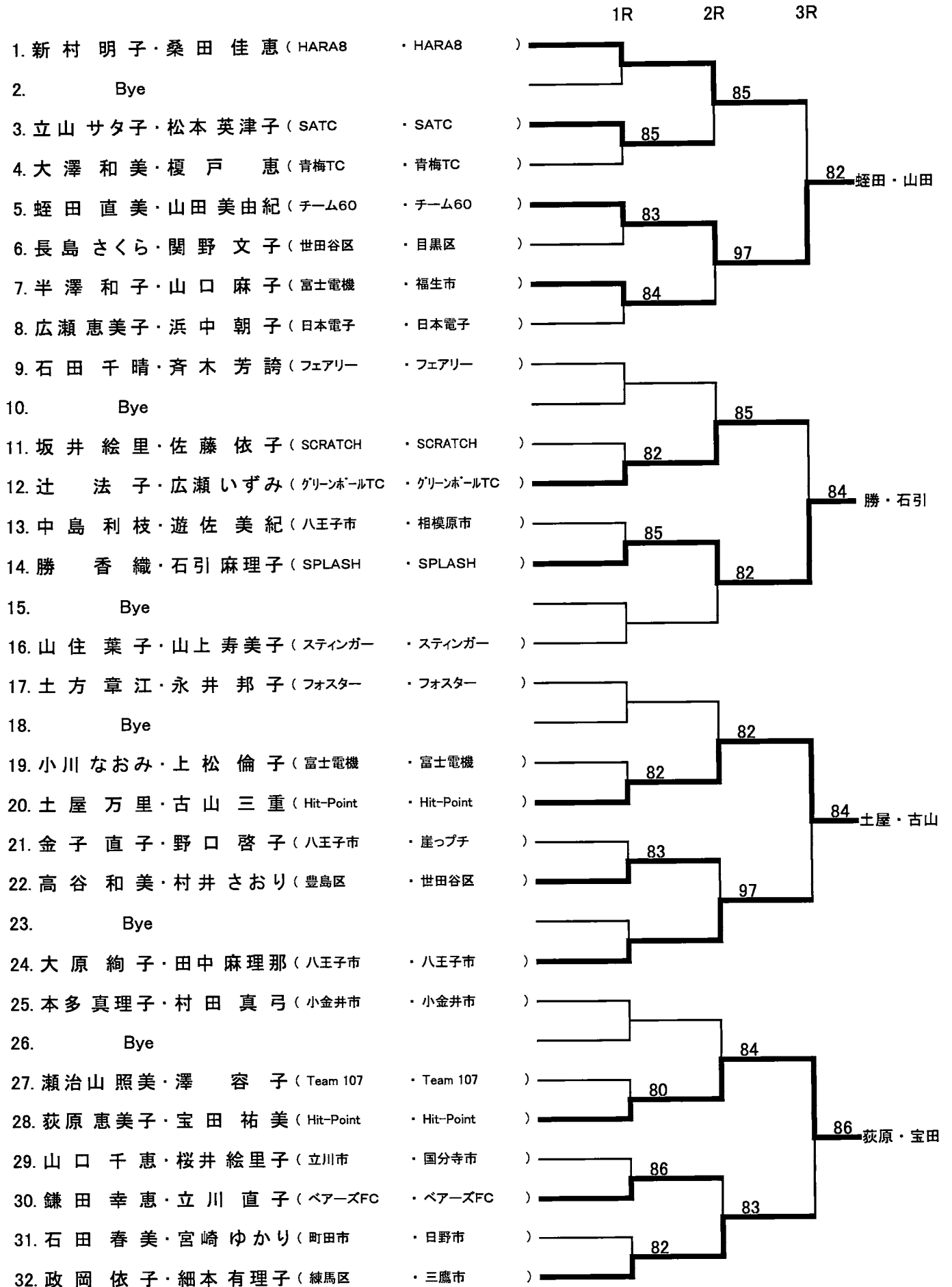
	1R	2R	3R	4R
49. 梅津 聡・高野 智弘 (一光 一光)			83	
50. Bye				
51. 池畑 諭・野口 匡 (桜井ふあくとりー 桜井ふあくとりー)				81
52. 渋谷 淳・小林 清志 (調布市 調布市)		81		
53. 小山 安大・目黒 充 (西東京市 青梅市)			WO	
54. 松村 守・横井 知樹 (立川IGM 立川IGM)				84
55. 姫田 章宏・江黒 宗大 (黒猫組 黒猫組)		81		
56. Bye				
57. 原田 典政・廣田 航介 (ウエストサイドクラブ 東芝府中)			81	
58. 上田 大樹・島崎 隆文 (昭和の森TT 昭和の森TT)			WO	
59. Bye				
60. 富本 貴弘・藤井 信行 (MBTC MBTC)			WO	
61. 数野 史明・坂本 功 (青梅TC 青梅TC)				
62. Bye				
63. 嶋田 太久也・篠原 高明 (FLATTERS FLATTERS)			81	
64. 三浦 正行・大谷 将雄 (日本分光 日本分光)		WO		
65. 中村 光・羽吹 敏行 (日野市 日野市)			80	
66. 真藤 忠敏・櫻野 英之 (SCRATCH 江戸川区)				81
67. 河本 偏・手塚 琢也 (キャンオンアネルバ スイートポテト)			82	
68. 高間 皇・伊東 佳彦 (日本無線 日本無線)		WO		
69. 石神 武・岡崎 敬 (MBTC MBTC)			81	
70. 乙幡 英樹・金子 泰之 (立川TC 立川TC)			WO	
71. Bye				
72. 小池 興史・細谷 孝幸 (青梅市 ラケットーズ)				
73. 石川 晋伍・坂野 浩紀 (京王電鉄 京王電鉄)			84	
74. Bye				
75. 宮内 瞳 尚・加藤 尚 (鉄道総研 鉄道総研)			80	
76. 式又 裕介・三輪 大一 (杉並区 世田谷区)		83		
77. 柵木 俊男・丸山 隆介 (YAMATE YAMATE)			WO	
78. 小原 裕樹・三原 健太 (Take off Take off)				85
79. 渡辺 融・本村 道生 (BIT BIT)			83	
80. Bye				
81. 高橋 裕二・中野 裕基 (ユーフォリア ユーフォリア)			84	
82. 山根 幸一郎・中尾 裕一 (八王子市 小金井市)			WO	
83. Bye				
84. 前原 拓弥・岩崎 智一 (YAMATE YAMATE)			84	
85. 椎原 恭平・菊池 良 (FLATTERS FLATTERS)			84	
86. Bye				
87. 澤山 知克・笹尾 祥士 (横浜市 西東京市)			98(5)	
88. 井上 正広・岩堂 明夫 (フェアリー フェアリー)		86		
89. 板谷 文人・濱田 巧一 (京王電鉄 京王電鉄)			85	
90. 中村 勇・琵琶坂 裕司 (武蔵村山市 ウェストサイドクラブ)				86
91. 千葉 勇・上野 貴史 (青梅市 八王子市)			85	
92. Bye				
93. 江田 幸夫・大林 好実 (あきる野市 朝霞市)			82	
94. 竹内 隆博・松本 浩一 (Take off Take off)				
95. Bye				
96. 遠藤 典夫・井出 栄 (カシオ計算機 COOL-DRIVE)			83	

◆第43回多摩社会人オープン・ダブルス選手権大会 一般女子 A



◆第43回多摩社会人オープン・ダブルス選手権大会

一般女子 B



◆第43回多摩社会人オープン・ダブルス選手権大会 一般女子 B

	1R	2R	3R
33. 野田 晴美・千葉 弥須子 (立川市・立川市)			
34. Bye			
35. 片山 彩・山川 麻里絵 (アバンセTC・アバンセTC)		83	
36. 中川 典子・斉藤 晶 (世田谷区・大田区)			86 野田・千葉
37. 三浦 陽子・滝田 順子 (川崎市・武蔵野市)	98(5)		
38. 嶋田 真由子・吉田 美由紀 (FLATTERS・町田市)		84	
39. 大西 加奈子・今野 里美 (とえてに・とえてに)	81		
40. 和田 治子・高橋 亜季 (SPLASH・SPLASH)			
41. 高木 吏津子・岡部 美保 (武蔵野市・国立市)			
42. Bye			
43. 山田 千恵・安部 裕子 (あきる野市・羽村市)	98(3)	84	
44. 戸部 由未子・中尾 直子 (国立市・小金井市)			85 西村・中村
45. 高村 繁美・丸山 雅恵 (むつごろう・むつごろう)	WO		
46. 鈴木 彩・吉澤 由佳 (SCRATCH・SCRATCH)		81	
47. Bye			
48. 西村 佳子・中村 陽子 (黒猫組・Ys club)			
49. 仲川 桜子・大山 美穂 (浅間TC・浅間TC)			
50. Bye			
51. 江田 綾子・白田 律子 (あきる野市・稲城市)	84	98(4)	
52. 小島 信子・高山 亮子 (スティンガー・スティンガー)			82 小池・岸辺
53. 小池 奈緒子・岸辺 多恵 (ラケットーズ・ラケットーズ)	83		
54. 佐藤 友美・武藤 博子 (ベアーズFC・ベアーズFC)		85	
55. Bye			
56. 斉賀 由紀子・稲田 幸子 (Agilent・横浜市)			
57. 清水 紀子・高橋 章子 (崖っプチ・崖っプチ)			
58. Bye			
59. 阿部 喜美江・内田 春巳 (八王子市・福生市)	WO	83	
60. 清水 良枝・塚田 由紀 (HARAB・HARAB)			86 清水・高橋
61. 滝柳 由佳理・鈴木 弘子 (調布市・調布市)	84		
62. 井上 桃菜・板谷 弥生 (京王電鉄・京王電鉄)		85	
63. Bye			
64. 大和田 真紀子・五島 亜弓 (日立中研・国分寺市)			

◆第43回多摩社会人オープン・ダブルス選手権大会 混合

	1R	2R	3R	4R	
1. 山崎 武志・村田 珠美 (三鷹市)					
2. Bye					
3. 小川 正伸・穂積 民子 (東芝府中)					
4. 森島 基・土井 千晴 (生一超)		83			
5. 井上 正広・上本 幸子 (フェアリー)			81		
6. 大林 草宇・井沢 久子 (AMDY)					
7. 三島 俊祐・峯尾 美幸 (桐田エンジ)					
8. 関東 紳之・関東 裕香里 (小金井市)		86	80		
9. 小山 英之・小山 満子 (立川GM)				82	
10. 堀 直史・高田 美和 (セレソ)					
11. Bye					
12. 鍛冶 嘉雄・中津 めぐみ (ウイング府中)			80		
13. 樋口 慧旨・中川 幸子 (FLATTERS)					
14. Bye					
15. 北川 伸一・小原 真弓 (渋谷区)					
16. 乙幡 英樹・小谷田 恵理 (立川TC)		83			
17. 福岡 達也・下村 直子 (館ヶ丘TC)			85		
18. 磯辺 千春・吉原 紀実 (南大沢TC)					
19. 内藤 将和・内藤 真美 (生一超)					
20. 小池 興史・小池 奈緒子 (ラケットーズ)		86	86		
21. 村上 憲生・守山 昌子 (多摩市)				83	
22. 中村 勇・萱 亜矢子 (武蔵村山市)					
23. Bye					
24. 大窪 康史・小菅 智子 (小金井市)					
25. 精松 雄樹・八木 陽子 (八王子市役所)					
26. Bye					
27. 中山 秀之・中山 友希子 (国分寺市)					
28. 中尾 直子・中尾 裕一 (小金井市)		83			
29. 田村 直之・田村 晶子 (福生市)			81		
30. 宮内 瞳留・小林 晶子 (鉄道総研)					
31. 濱田 巧一・井上 桃菜 (京王電鉄)					
32. Bye					
33. 雨宮 文夫・副田 朋子 (八王子市)					
34. 鈴木 徹・三次 啓子 (港区)					
35. Bye					
36. 坂本 巧・野口 由美子 (青梅TC)					
37. 内海 元希・込谷 友佳 (インザダーク)					
38. Bye					
39. 川部 ひとみ・佐野 芳則 (SNC)					
40. 立山 修・立山 サタ子 (SATC)					
41. 山下 潤・三好 かずみ (高幡TC)		82			
42. 池田 貴之・池田 真代 (青梅TC)			86		
43. 山口 慎二・山口 千恵 (G. C.)					
44. 鮎川 龍也・鮎川 詩子 (京王電鉄)		81	85		
45. 岡本 忠明・長岡 いづみ (八王子市役所)					
46. 小池 正洋・坂井 絵里 (SCRATCH)				80	
47. Bye					
48. 甲斐 仁一・中川 彩 (多摩庭球軍団)			86		

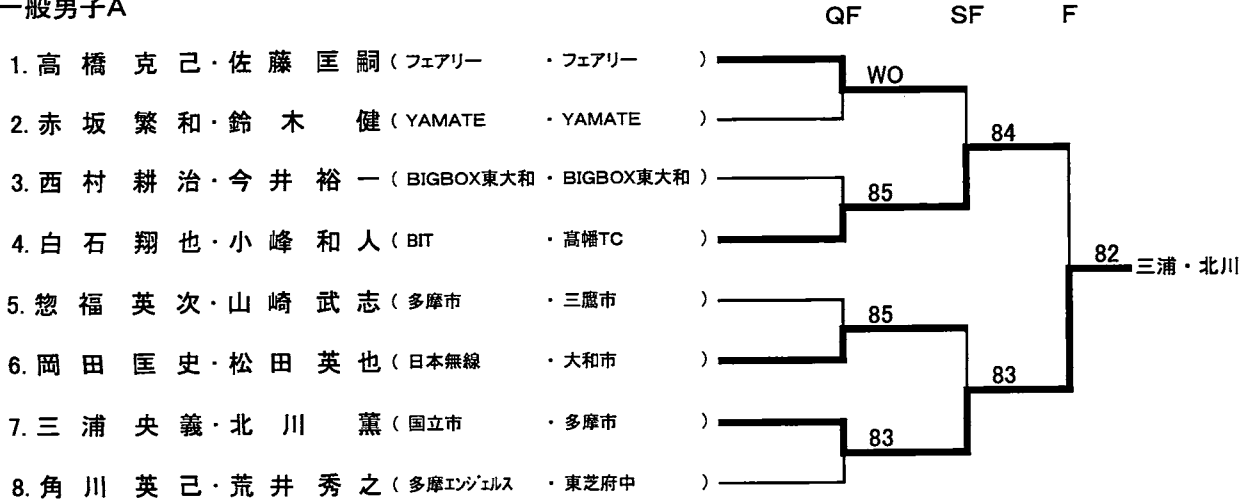
◆第43回多摩社会人オープン・ダブルス選手権大会 混合

	1R	2R	3R	4R
49. 清水 雄一・清水 さやか (BIT)		WO		
50. Bye				
51. 櫻井 浩一・櫻井 銘子 (NEC府中)			82	
52. 越後 克子・小林 勇氣 (Gontan)	80			
53. 大沢 克之・上松 倫子 (富士電機)		84		
54. 横山 和希・横山 浩子 (G. C.)				82
55. 若林 加奈子・桜庭 隼人 (府中市)		80		
56. 吉田 奨・大原 絢子 (八王子市)	80			
57. 小峰 和人・田中 麻衣 (西東京市)			80	
58. 姫田 章宏・近藤 清代 (黒猫組)		WO		
59. Bye				
60. 旭 匡久・三原 美紗子 (青梅TC)				
61. 武井 恒・吉田 貴子 (青梅TC)		83		
62. Bye				
63. 足立 和隆・千葉 弥須子 (立川市)			84	
64. 本田 進・三本木 美加 (八王子市)	81			
65. 笠井 啓宏・今井 史織 (アバンセTC)		81		
66. 高橋 浩司・鈴木 美緒 (セレソ)				83
67. 遠藤 健一・桜井 鈴子 (運研)		83		
68. 川村 千代見・成田 阿記子 (立川TC)	82			
69. 酒井 みのり・小嶋 崇文 (日野市)			85	
70. 只能 善一郎・松本 英津子 (小金井市)				
71. Bye		84		
72. 池内 和雄・古田 直子 (小平市)				
73. 西野 智彦・仲川 桜子 (浅間TC)		WO		
74. Bye				
75. 板谷 文人・板谷 弥生 (京王電鉄)			86	
76. 山本 昇一・山本 美佐 (府中市)	WO			
77. 臼田 隆・山口 麻子 (富士電機)		85		
78. 中山 良昌・中山 和子 (小金井市)				97
79. 吉村 勝弘・樋口 好未 (FLATTERS)		83		
80. 山崎 正裕・平澤 麻実子 (ベアーズFC)	82			
81. 今井 睦・秋山 幸子 (ウイング府中)			81	
82. 鈴木 優輝・椎野 晴子 (ウエストサイドクラブ)				
83. Bye		84		
84. 中條 隆志・岡崎 泰子 (立川市)				
85. 高橋 克己・田村 豊美 (フェアリー)		81		
86. Bye				
87. 望月 正一・望月 真紀子 (チーム60)			80	
88. 蛭田 明生・蛭田 直美 (チーム60)	83			
89. 八木 宏治・八木 佳子 (町田市)		85		
90. 中林 賢一・乙幡 真由美 (立川TC)				82
91. 船木 貴史・中村 陽子 (Ys club)		83		
92. 後藤 匡男・幸田 和子 (セレソ)	84			
93. 金子 泰之・河野 孝子 (立川TC)			86	
94. 斉賀 由紀子・穴戸 十志光 (Agilent)				
95. Bye		84		
96. 鈴木 潤・杉山 智子 (立川市)				

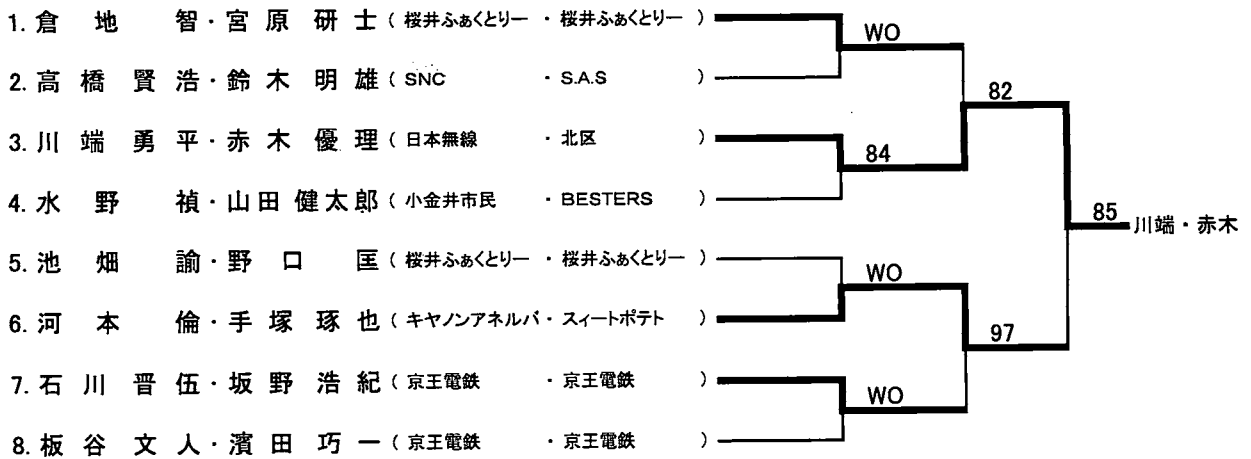
◆第43回多摩社会人オープン・ダブルス選手権大会

決勝トーナメント

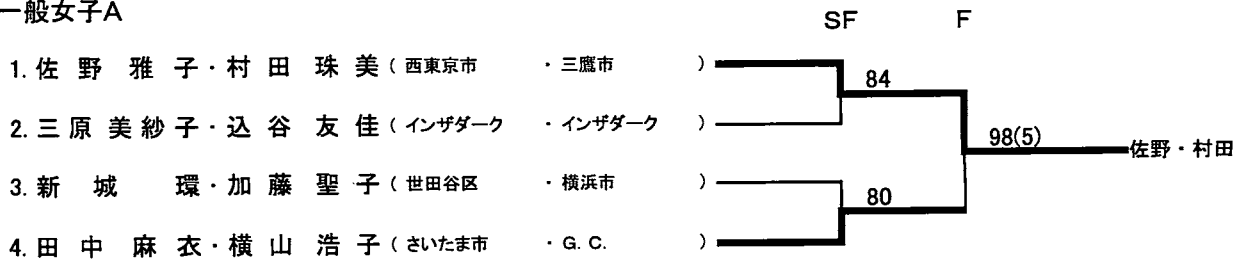
一般男子A



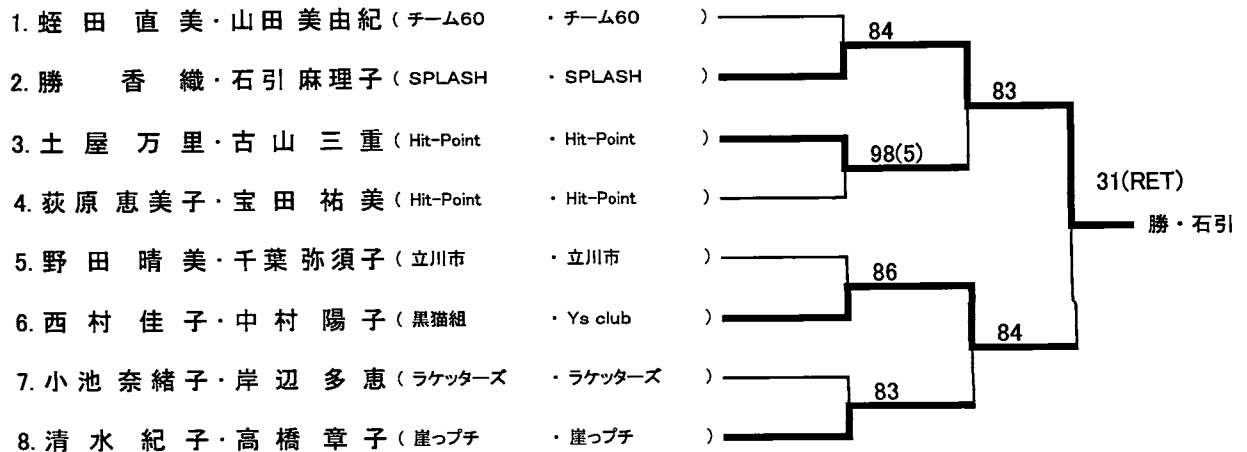
一般男子B



一般女子A

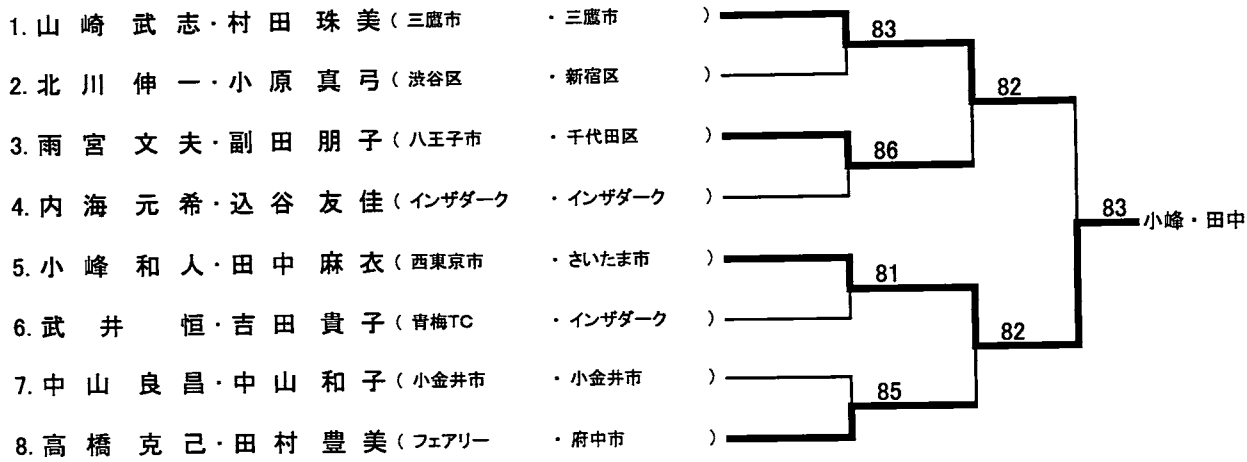


一般女子B

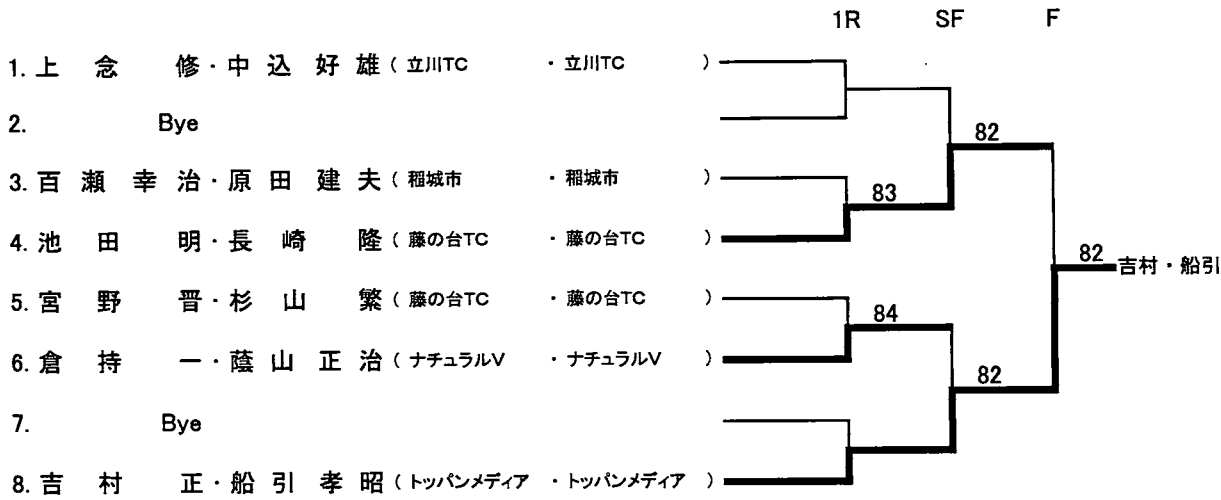




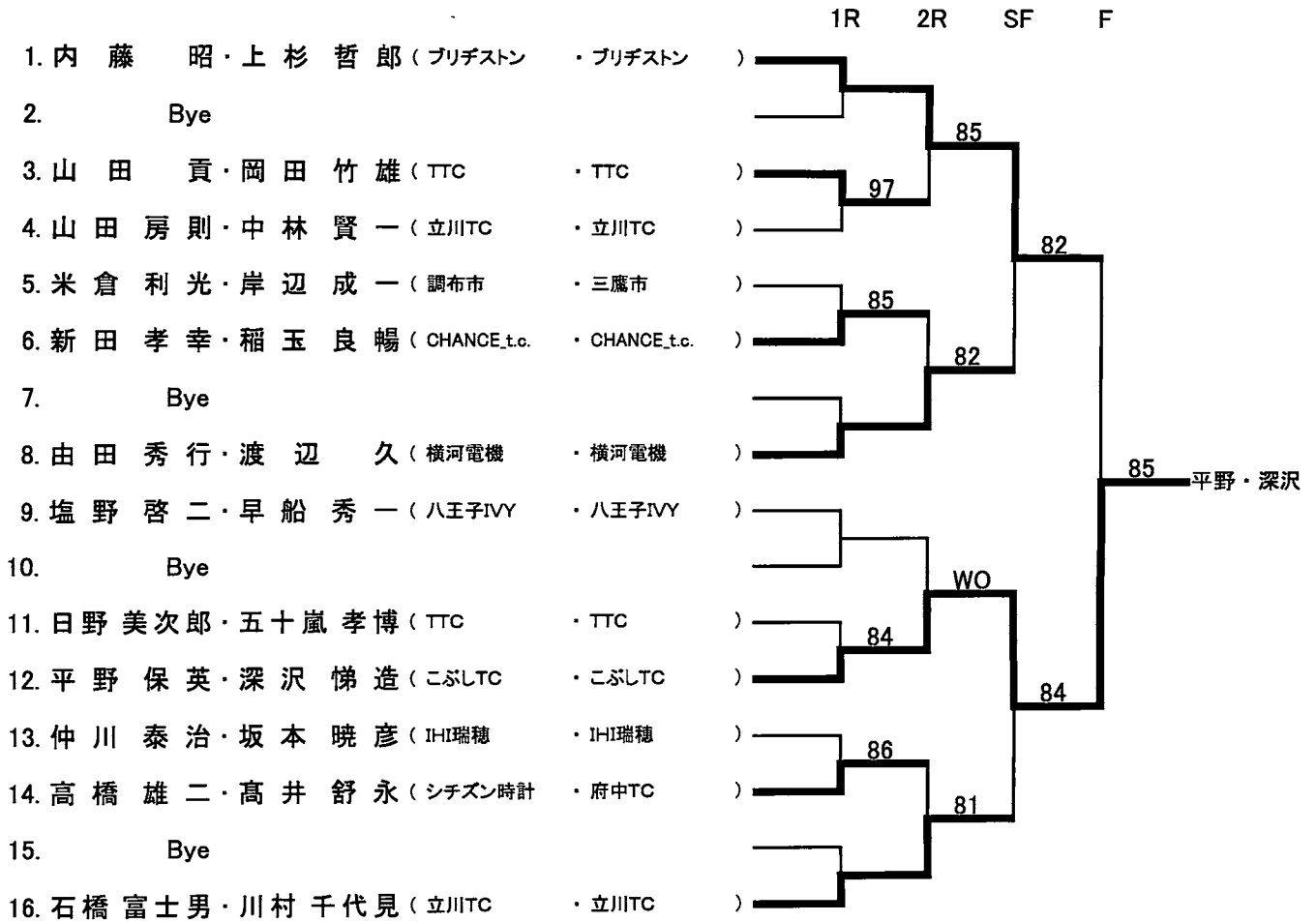
混 合



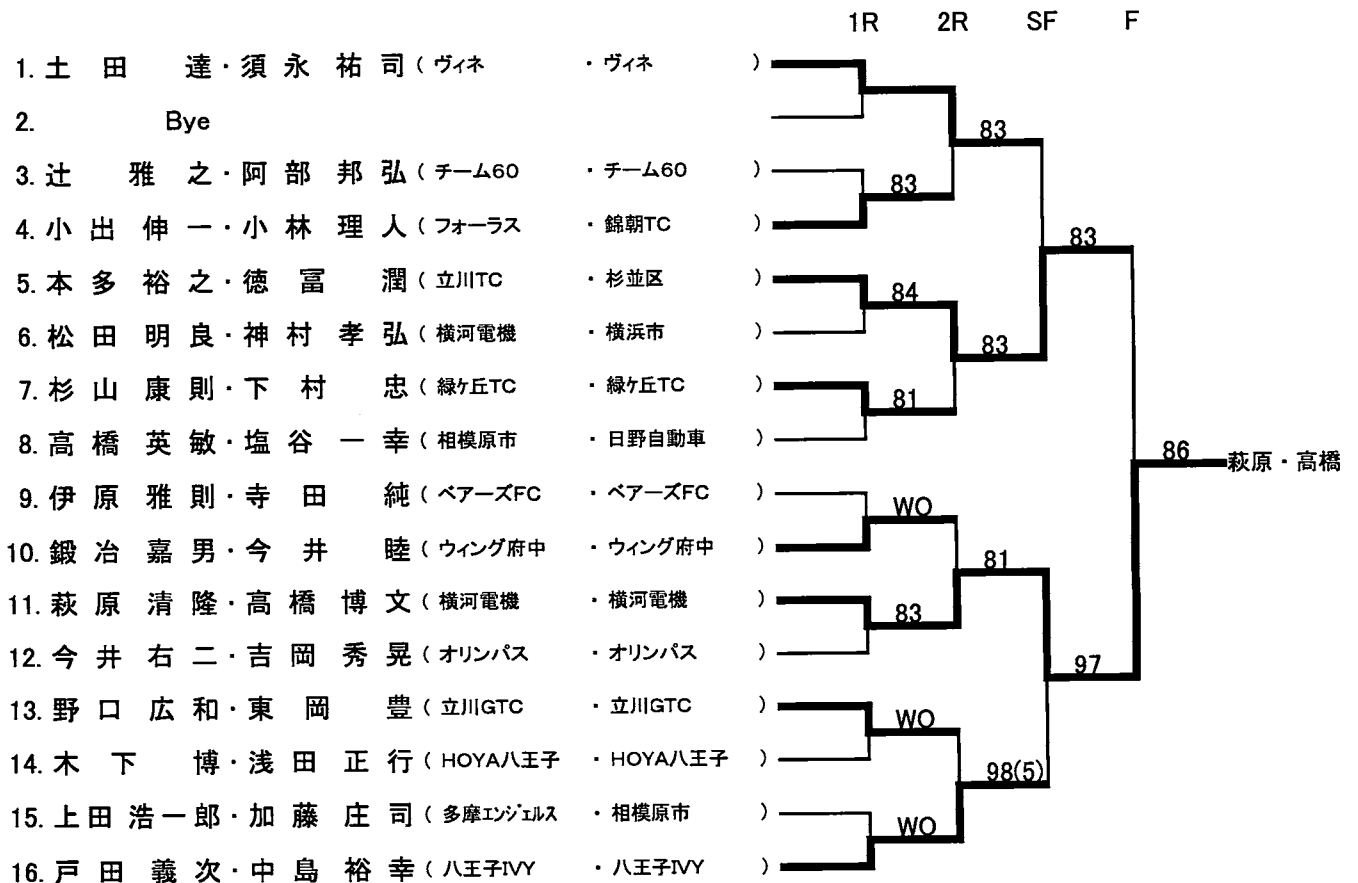
男子65才以上



男子55才以上



男子45才以上



## ◎ 2011年度OLリーグ第56回秋季大会結果

### 《 総 括 》

- ・今年度は3月の東日本大震災等の関係から春季大会(第55回)を中止し、秋季大会のみの実施となりました。
- ・55チームが参加し、予選・決勝戦とも日程どおり実施しました。
- ・決勝戦は3部準々決勝もあり「ノーアド」方式で実施しましたが、各部とも接戦が続き日没ぎりぎりの表彰式となりました。
- ・1部は「SPLASH A」が5大会ぶりの優勝、2部は「FLATTERS」、3部は「オリンパス」が各々初優勝となりました。

### 【予選リーグ結果】

部	ブロック	1位	2位	3位	4位	実施月日	場 所
1部	A	生一超	インザダーク	Gontan	Ys club A	11月13日	オーチャードグリーンテニスクラブ
	B	LUCKY GIRLS	崖ッ子	ヘアースFC A	羽沢倶楽部	11月23日	ユウテニスコート
	C	チーム60	黒猫組	ヘアースFC B	SPLASH B	11月13日	キュービートン王子グラウンド
	D	SPLASH A	ナチュラルV A	SATC	HPT	10月30日	滝ヶ原コート
2部	A	FLATTERS	TAMANIWA22	オフショット	ウオーターTC	11月13日	立川ルーデンス
	B	T・K・K	スティンガー	Tama107	多摩TC	11月13日	八王子アイビーテニスクラブ
	C	SCRATCH	HARA8	グリーンボールTC	CHANCETC	11月20日	八王子テニススクール
	D	立川GM	Agilent	マヒマヒ	シチズン時計	11月5日	オーチャードグリーン
3部	A	日野自動車	ウエストサイドクラブ	フロム忠生	とえてに	11月5日	日野自動車グラウンド内テニスコート
	B	ナチュラルV B	ラケットアーズ	日立中研	錦朝TC	11月19日	明治安田生命グリーンランド
	C	アバンセTC B	Y's club B	八王子市役所	コニカミノルタ	10月23日	コニカミノルタ日野テニスコート
	D	西国TC	キャンアネルバ	chips	ロードー	11月6日	明治安田生命グリーンランド
	E	オリンパス	フォスター	Team HYBRID	アバンセTC A	11月20日	オリンパス石川事業場テニスコート
	F	東芝府中	富士電機	MTC		10月30日	東芝府中工場テニスコート

次回大会昇格: 2部 ブロック優勝チーム、3部 決勝大会3位以上のチーム

次回大会降格: 1部 ブロック4位、2部 ブロック4位

### 【決勝大会結果】 12月11日(日) 昭和の森テニスセンター

	優勝	準優勝	3位	5位
1部	SPLASH A	生一超	LUCKY GIRLS チーム60	
2部	FLATTERS	SCRATCH	T・K・K 立川GM	
3部	オリンパス	東芝府中	ナチュラルV B アバンセTC B	日野自動車 西国TC

決勝大会対戦成績 上段:ブロック1位チーム 下段:対戦成績

	決 勝	準決勝	準々決勝	
1部	SPLASH A - 生一超 ②-1	SPLASH A - チーム60 ②-1	/	
		生一超 - LUCKY GIRLS ③-0		
2部	FLATTERS - SCRATCH ②-1	FLATTERS - T・K・K ②-1		
		SCRATCH - 立川GM ②-1		
3部	オリンパス - 東芝府中 ②-1	オリンパス - アバンセTC B ②-1		オリンパス - 西国TC ③-0
		東芝府中 - ナチュラルV B ②-1		ナチュラルV B - 日野自動車 ③-0

### 1部優勝・準優勝

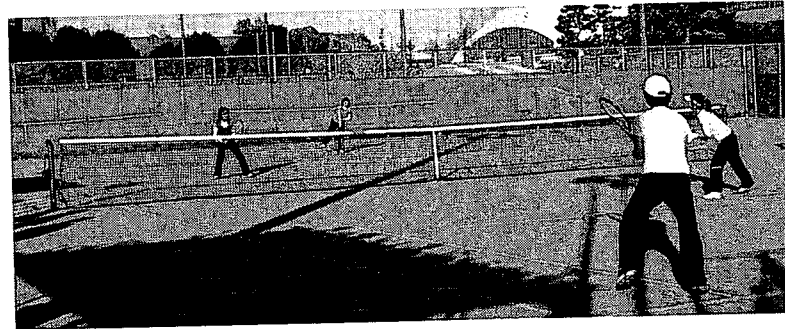


### 2部優勝・準優勝

第56回秋季OLリーグ大会  
2011年12月11日(日)  
昭和の森TCにて



### 3部優勝・準優勝



### 表彰式



### 石井会長と高木大会委員長



# 多摩社会人庭球連盟会則

## 第一章 総 則

- 第1条 本会は、多摩社会人庭球連盟と称する。
- 第2条 本会は、多摩地区における社会人庭球の普及発達と、技術の向上を目途とし、併せて相互の親睦を図り、スポーツ精神の振興に資することを目的とする。
- 第3条 本会は、前条の目的を達成する為、総会または理事会の決議を経て、別に定める事業を行う。
- 第4条 本会は、第二章に定める加入団体をもって組織する。
- 第5条 本会は、事務所を多摩地区内に置く。

## 第二章 加 入 団 体

- 第6条 本会の加入団体は次のとおりとする。  
東京都多摩地区内に活動の拠点を有し、本会が定めた事業を多摩地区内で実施可能な、事業所同好会、地区居住者で組織する同好会、及び会員制クラブに 所属する有志チーム、並びに、これらに準ずるテニス団体で、総会の決議により加入団体を承認されたもの。
- 第7条 団体戦及び OL リーグ出場者は、それぞれの大会開始日程までに  
会員登録をすませた者とする。(団体戦 10名以上/チーム、OL 6名以上/チーム)  
ただし、学生は登録することができない。  
ダブルス選手権出場者は加入団体に所属しない社会人の参加を拒まない
- 第8条 本会に加入を希望する団体は、会長宛てに所定の事項を記入した書類で  
申請しなければならない。  
なお、退会をする団体は、理由を明らかにして会長まで届出なければならない。
- 第9条 新規加入団体は、加入を認められた時点で入会金及び1年間の会費及び事業参加料を、  
継続加入団体は、前年度末の総会開催日までに1年間の会費及び事業参加料を  
納入しなければその年度の事業 参加することはできない。
- 第10条 新規加入団体の入会金は10,000円、年間一律会費は10,000円とする。  
但し、団体戦参加1チーム当り 年間5,000円、O.Lリーグについては3,000円の参加料を  
負担しなければならない。
- 第11条 払い込みの入会金、会費及び参加料は、理由の如何に係わらず一切返却しない。
- 第12条 加入団体で、本会則に違反するか、本会の対面を傷つける行為、或いは結束を乱す行為が  
あったと認められるとき 又は 会費を2年間以上に渡って払い込まなかった時は、  
理事会の決議により除名することができる。

## 第三章 事 業

- 第13条 本会の事業は次のとおりとする。
- (1)春季 及び 秋季団体戦
  - (2)ダブルス選手権
  - (3)O. Lリーグ
  - (4)総会で決定した(1)~(3)以外の事業

## 第四章 役員

第14条 本会に次の役員を置き、任期は1年とする。但し、再任は妨げない。

(役職)	(人数)
会長	1名
副会長	4名(以内)
理事長	1名
副理事長	4名(以内)
理事	40名(以内、理事長、副理事長を含む)
監事	2名
顧問	

第15条 会長は、会員のうちより総会において推挙し、本会を代表して会務を統理する。副会長は、会長が推挙し、総会がこれを承認する。副会長は、会長を補佐し、理事会において担務を決定する。

第16条 理事、監事は、総会において会員の中から推挙し、会長が委託する。理事長、副理事長、各補佐は、理事の互選により選出し、会長が委託する。理事は、総会の決議を執行し、会務を処理する。監事は、本会会計を監査し、総会、理事会にて報告する。

第17条 会長、副会長退任者は総会の決議により名誉会長又は会員に推戴することができる。

## 第五章 総会

第18条 定時総会は、毎年1回3月第2週から4週の土曜、日曜又は祝日に開催し、次の議案を審議する。

- (1) 当事業年度の収支決算並びに事業報告
- (2) 翌事業年度の事業計画及び予算
- (3) 役員に関する事項
- (4) その他

総会の日時、会場、議案は2月末の土曜日までに、各団体役員宛てに前もって通知する。

3月初めまでに通知の無い団体は会長又は総括副理事長まで確認されたい。

臨時総会は、会長がその必要を認めたとき、議題を示して開催する。

第19条 総会は、加入団体の過半数以上の出席がなければ開催することはできない。

第20条 総会への出席は、加入団体にとって欠かすことの出来ない要件である。各団体より1名以上(代表者又は代理者)の出席を義務とする。欠席団体は事情の如何に拘らず春の団体戦に参加できない。

第21条 総会の議事は、出席会員の過半数をもって決し、可否同数の場合は議長が決する。

## 第六章 理事会

第22条 定例理事会は、毎年1回1月に開催し、次の議案を審議する。

- (1) 当事業年度の収支決算並びに事業報告
- (2) 翌事業年度の事業計画及び予算
- (3) 役員に関する事項
- (4) 事業運営/会則の見直し
- (5) 新規加入団体/脱会の報告、審議
- (6) その他

議事を決定する必要があるときは、出席理事の3分の2以上の賛成により決する。

第23条 理事長は、理事会の決定事項を速やかに会長に報告し承認を受けなければならない。

## 第七章 事業年度

第24条 本会の事業年度は、4月1日より翌年3月31日迄とする。

## 第八章 附 則

第1条 本会則は、1985年4月1日より施行する。

第2条 本会則は、総会の議決によらなければ改訂できない。また、改訂内容については次年度総会に下線を施した会則を提出しなければならない。

第3条 O.L.リーグに関する規定は、別に定める。

第4条 団体戦試合に関する規定は、1988年3月25日制定の実施規則による。

第5条 2003年3月15日一部改定

第6条 2004年3月13日会員資格を一部改訂  
年号を西暦に変更

備考：下線項目は前年度総会での決定事項による改正内容

## 多摩社会人庭球連盟OLリーグ規定

2005年3月12日 一部改正施行

### (目的)

- 1 本リーグは、多摩社会人庭球連盟（以下「連盟」という。）の加入団体に所属している職業を持つ女性部員でもっぱら仕事の休日のみテニスができる者（以下「OL」という。）で構成するチームによる大会を実施するなどにより、OL相互の親睦を図ると共に、OLの技術の向上に資する事を目的とする。

### (組織)

- 2 本リーグは、連盟加入団体に所属するOLによるチームをもって組織する。  
但し、事情により2つ以上の加入団体が合併してチームを編成することを妨げないものとし、その際のチーム名は本規定3に基づく参加料納入チーム名とする。

### (登録及び参加料)

- 3 本リーグに参加するチームはOLチームとして連盟に登録するものとし、連盟の定める会則に基づき所定の参加料を納入するものとする。

### (大会)

- 4 本リーグは、原則として、春、秋の年2回の大会を実施するものとし、試合方法等は次のとおりとする。
  - (1) 大会は、別に定める要領に基づき、3ダブルスで編成するチームによる団体戦で行うものとする。
  - (2) OL登録の選手にあっては、春季及び秋季の一般団体戦の登録（参加）はできるものとする。

### (表彰)

- 5 大会優勝、並びに準優勝チームは、表彰する。

### (大会役員)

- 6 大会の役員は、連盟のOL担当理事及びOL登録チームの持ち回りにより行うものとする。

### (規定改正等)

- 7 この規定の改正は、連盟会則に準じた手続きによる。

なお、本規定によるもののほか、大会の実施その他OLリーグの運営に必要な事項は、OL登録チームの代表者で構成する会議等（以下「キャプテン会議等」という。）で要領を定めることができるものとする。



# 多摩社会人庭球連盟一般団体戦試合実施規則

1988年3月25日 制定  
1996年1月20日 一部修正  
2008年1月12日 一部修正

本規則は、秩序正しい試合、スムーズな日程進行、何にも増して参加するプレーヤー全てが、「素晴らしいテニスの出来る環境作りに寄与する」ことを目的として制定する。本規則以外の、競技ルールは日本テニス協会規則集「テニスルールブック」最新版による。

## 第1条 「部」の構成と再編成

- 1、参加チームを試合実績により順位付けし、16チームずつに分け、各々を「部」と呼ぶ。これを上位より順に第1部、第2部…と称する。
- 2、「部」は大会終了毎に、試合実績により、「部」内の半数の入れ替えを行って再編成する。入れ替えは、第1部を除く各部の上位4チームが昇部し、最下位の部を除く各部の下位4チームが降部する。但し、退会・チーム減少等で Bye のチームが発生した場合は抽選で昇格させ16チームにする。
- 3、新規加入チームは、最下位の「部」に入部する。

## 第2条 開催時期、試合形式

春季（3～7月）及び秋季（8～12月）の2大会を開催する。  
大会中の詳細日程は、各季大会実行委員会が、毎年定める。  
試合形式は、各「部」毎の部内トーナメント方式とする。

## 第3条 大会実行委員会

当年度の総会に於て、連盟役員の中より各季大会の実行委員長及び委員を選出する。  
委員会は、次の事を行う。

- ア) 委員長は、委員会及び担当大会を総括する。
- イ) 大会中の各「部」担当委員を互選し、各部内の連絡と試合日程の管理を行う。
- ウ) 抽選によりドロー表を作成し、各団体に配付する。又、大会終了後その結果を報告する。
- エ) 試合日程（各ステージの日程）を決定する。
- オ) 試合用ボールを指定する。
- カ) 決勝大会の運営と、各部の優勝、準優勝チームの表彰式典を行う。
- キ) その他、大会運営に関する諸規程を作成する。

## 第4条 コート、試合日、試合ボール

コート及び試合日は、試合毎に対戦チーム間で話し合いを行って定める。

「コート提供可」として登録してある団体チームを甲、他を乙として下記のガイドラインを設ける。

- 1、甲同氏が試合を行う場合は、双方が話し合い（不成立の場合はトス）で、いつ、どちらのコートで試合を行うかを決定する。ボールの費用は、双方で折半する。但し、定められた期間中に、一方が一度もコートを提供できない場合は、本条2、項に、又、双方が一度もコートを提供できない場合は、本条3、項に準ずる。
- 2、甲と乙の対戦の場合は、甲は出来るだけ乙の希望日程を入れて、甲のコートで試合を行う。この場合、乙がボール12缶（2ヶ入り）を提供する。但し、どうしても甲乙間の日程調整が出来ない場合（I）、及び甲が定められた期間中に一度もコートを提供出来ない場合（II）は、本条3、項に準ずる。この場合、（I）では、コートフィーは乙が負担し、ボールの費用は折半する。（II）では、全ての費用を双方で折半する。
- 3、乙どうしが試合を行う場合は、双方で第三者のコートを捜し、日程に遅れが生じないよう試合を行う。コートフィー及びボールの費用は双方で折半する。
- 4、上記1、項と2、項の場合の使用済みボールは、コート提供者のものとする。

## 第5条 試合構成及び試合方法

- 1、出場資格は、当年度の連盟会員登録を行った者とする。
- 2、試合は、原則として、一日で終了するよう計画する。
- 3、3シングルス、5ダブルスの8試合とし、同一人がシングルス、ダブルスの各一試合に出場出来る。従って、チームの構成は、最大13、最少10名となり、最少の10名が揃わないチームは不戦負となる。

- 4、試合開始前にオーダーを交換し、その全員がコートに揃っていることを原則とする。  
但し、事前に双方が話し合いで了解している場合は、一部の遅刻を認める。
- 5、オーダーの組み方は、実力の上位より、(シングルス) S 1、S 2、S 3、(ダブルス) D 1、D 2、D 3、D 4、D 5とする。  
試合順序は、原則としてS 3、S 2、S 1、D 5、D 4、D 3、D 2、D 1とする。
- 6、シングルスは、8ゲームマッチ(8ゲームオール時7ポイントタイブレーク)、  
ダブルスは3セットマッチ(各セット6ゲームオール時7ポイントタイブレーク)を原則とする。
- 7、審判は、セルフジャッジを原則とするが、双方からチェアアンパイアー、ラインズマン等を公平に出し合って、行っても良い。
- 8、勝敗は、8試合中の取得マッチ、セットマッチ、ゲームの順で優先決定する。  
これらが全て等しいときは、D 1の勝ったチームの勝ちとする。
- 9、試合の実施、中断、続行、中止等の判定はコート提供チーム(第三者コートの場合はトスにて決定)が行うものとする。
- 10、自然条件(天候、日没等)により、試合続行不能となった場合は、既に勝敗の定まったマッチは有効とし、残りの試合については再試合とする。  
但し、残り試合の選手構成は未出場選手での再オーダーを可とする。
- 11、結果報告は必ず、合計8ポイントで報告すること。  
(途中終了時も対戦相手と話し合い勝敗数を合計8ポイントになる様にする)

#### ローカル ルール

##### 第6条

試合中のいわゆる「けいれん」による試合中断は、一回に限り最長3分間を認める。

##### 第7条 例外事項の処理方法

各ステージの試合は、大会実行委員会の決定した期間中に終了することを原則とするが、大会後に、出来るだけ「後味の悪さ」を残さない為に、下記の事項を取り決める。

- ア) 試合予定日が日程の最終日で、天候の都合で試合が消化できなかった時は、トスで勝敗を決する。
- イ) チーム間の連絡、話し合いの不徹底(双方の勘違いを含む)等、何らかの原因で、期限までに試合が消化出来なかった時は、トスで勝敗を決する。
- ウ) 規定外の事例が発生したときは、全て各「部」担当委員又は、大会委員長の判定に委ねる。  
この場合、判定に対し不服の申し立ては出来ない。

##### 第8条 規則の改訂

本規則の改廃は、各団体からの申し出により、理事会で妥当と認められた時に行い、その旨を直ちに、総会で審議し全加盟団体に周知徹底する。

以上

# 多摩社会人OLリーグ大会要領

1994. 1. 15	制定
2003. 8. 15	全部改正施行
2005. 1. 29	一部改正施行
2006. 3. 19	一部改正施行
2011. 1. 20	一部改正施行

## 第1 大会役員について

多摩社会人庭球連盟OLリーグ規程（以下OL規程という。）に基づく役員役割、選出方法等は、次のとおりとする。

### 1 大会委員長及び副委員長

当該年度のOLリーグ大会を総括する者として大会委員長を、大会委員長を補佐する者として副委員長を置く。

### 2 大会委員長及び副委員長の選出

大会委員長は当該年度の多摩社会人庭球連盟総会（以下「総会」という。）において、連盟役員の中より選出し、副委員長は大会委員長が指名する。

### 3 大会委員の選出

大会委員長及び副委員長を補助する者として、各部ごとに大会委員1名を置く。大会委員は、当該年度の多摩社会人OLリーグ登録チーム順（以下「登録順」という。）のチームから推薦のあった者を充て、大会委員長が指定する部を担当する。

### 4 登録順

前項に規定する登録順は、当該年度の「多摩社会人OLリーグ代表者名簿」（以下「OL名簿」という。）におけるチーム名の記載順とし、当該年度に新規加入チームが複数ある場合は、多摩社会人のチームコード順とする。

ただし、登録順に該当するチームが当該年度に大会参加を休止する場合は、OL名簿の次の順番チームが繰り上がるものとし、休止チームは、大会参加を再開する年度に登録順のチームになるものとする。

### 5 大会委員の役割

大会委員は、OLリーグ大会の開催に関する次の事項を行うものとする。

ア OLリーグキャプテン会議（各チームの代表者及び大会委員で構成する会議）等の招集及び会議運営

イ 当該年度のOLリーグ代表者名簿の作成配付及び大会委員長等への報告

ウ ドロー表作成に係る抽選及びドロー表の作成配付

エ 大会終了後の結果表の作成配付及び大会委員長等への報告

オ 決勝大会の運営及び各部の優勝・準優勝チームの表彰式典の実施

カ その他、大会委員長または副委員長から大会運営に関し要請された事項の実施

## 第2 大会の組み合わせ

OL規定に基づく大会は、次のとおり実施するものとする。

### 1 部の構成

(1) 参加チームを、第1部及び第2部に分け、それぞれの部ごとに試合を行うものとする。ただし、第1部は16チームで構成される上位部とし、第2部は第1部に属さないチーム全てとする。

(2) 参加チームが属する部は、直近の大会で属した部及びその大会の試合実績による入れ替え制により決めるものとする。ただし、新規加入・休止等で直近の大会の試合実績がない場合は最下位部に属するものとする。

(3) 前2項の規定にかかわらず、第2部に属するチームが28チーム以上となる場合には新たに第3部を設けるなど、最下位部に属するチームが28チーム以上になる場合には最下位部の数字に1を加えた部を新たに設けるものとする。この場合、直近の大会の試合実績（試合実績によるのが難しいと認められる時は抽選）に基づき、従来最下位部だった部を16チームからなる部とし、新たに設ける最下位部は、第1部から従来最下位部だった部までのチームに属さない全てのチームとする。

(4) 部に属するチームの上位部と下位部の入れ替え制は次によるものとする。

ア 上位部のブロックの最下位4チームは次期大会を下位の部に降格、下位の部のブロック1位4チームは、次期大会を1部に昇格するものとする。ただし、最下位の部のブロック1位チームが4チームを超える場合は、決勝トーナメントの成績による上位4チームが昇格するものとする。

イ 上位ブロックのチーム数が16に満たない場合の上位・下位の入れ替えの特例

脱退・休止などにより、上位部のチーム数が、下部から昇格するチームを含めて、16チームに満たない場合は、下部に降格することとなるチームから上位部のチーム数が16チームに達する数を限度として降格させないことができるものとし、降格しないチームは各部ブロック分け抽選時に、抽選で決定する。

### 2 試合形式

各部は、抽選で4ブロック（部を構成するチーム数が19を超える場合はブロックを増加する。）に分け、リーグ戦方式による予選リーグ、各ブロックの1位チームによるトーナメント方式による決勝トーナメントを行う。

### 3 春季大会予選リーグ

当該年度の総会の開催前までに、前年度秋季大会の各部優勝チームの各代表、前年度大会委員長及び大会委員により、各部ブロック分け抽選を予め行うものとする。ただし、総会に欠席したチームは、原則として春季大会に出場できないものとする。

### 4 秋季大会予選リーグ

秋季大会予選リーグの各部ブロック分け抽選は、大会委員長が定める日までに、当該年度の春季大会各部優勝チームの各代表、大会委員長、大会委員が行うものとする。

### 5 決勝トーナメント（春季・秋季）

決勝トーナメントは、各部4ブロック制（A・B・C・D）とし、各部ごとに準決勝はA対B及びC対D、決勝は準決勝の勝者チームで対戦する。ただし、部のブロック数が4ブロックを超える場合は、準々決勝を行うものとし、対戦者は抽選で決定する。

### 第3 各ブロック内の試合日程調整及び試合結果報告

#### 1 大会期間

OLリーグは春季及び秋季に大会を行うものとし、大会の期間は大会委員長が別途指定するものとする。ただし、天候等の事情により大会の開催が困難となった場合は、別途調整を行うものとする。

#### 2 試合日程

試合日程は、各季の大会期間中に組むものとし、各部ブロック内で実施場所・集合時刻・試合開始時刻・予備日・雨天の連絡方法を調整し、その結果を所属する部を担当する大会委員に報告するものとする。

ア 春季予選リーグは、各部ブロック内で日程調整を行い、大会委員長が別途定める日までに、各部ブロック分け抽選の際大会委員長の指名を受けた各部ブロック代表が、所属する部を担当する大会委員に報告する。

イ 春季決勝大会は、各部ごとに日程調整を行い、大会委員長が指定する日までに、各部「Aブロック」内優勝チームの代表が所属する部を担当する大会委員に報告する。

ウ 秋季予選リーグは、ブロック内代表が日程調整を行い、9月第2週目までに所属する部を担当する大会委員に報告する。

なお、ブロック内代表は、特に申し出がない限り、ブロック分けの時に抽選により選出するものとする。

エ 秋季決勝大会の日程は、原則として総会で決定するものとする。

#### 3 試合結果の報告

試合結果は、勝者チームが試合実施後2日以内に次の事項について、所属する部を担当する大会委員に報告するものとする。

ア 試合の実施年月日、場所及び使用時間

イ 対戦表及び成績（対戦ごとの取得セット数、取得ゲーム数、ブロック内順位表等）

#### 4 予選ブロック内の順位

予選ブロック内の順位付けは、勝利数、取得セット数、取得ゲーム数、対戦同士の結果、D1の勝者の順で、先に優位なチームを上位チームとする。

### 第4 試合要領

1 出場資格は、春季及び秋季大会とも、多摩社会人庭球連盟の加盟団体で、大会委員長が指定する日までに当該年度のOLリーグ参加選手名簿の登録を行った者とする。

なお、2つ以上の加盟団体が合同OLチームを編成して参加する場合は、当該OLチーム名で参加選手登録を行うものとする。

2 試合は3ダブルス（3D）とし、「D3⇒D2⇒D1」の順で行うが、ランキング順によらないことができる。

3 試合前のウォームアップは原則として5分以内とする。ただし、大会委員長は、秋季大会について別にウォームアップ時間を定めることができるものとする。

4 ゲームは6ゲーム1セットマッチ6-6、7ポイントタイブレークとする。

5 審判は、原則としてセルフジャッジとする。

6 チーム編成は3D（6名以上）を原則とするが、最小4名でも大会参加できる。

なお、メンバーが4名又は5名の場合、そのチームは、第1試合（D3）の1セットをデフォルト負け（ゲーム数は0-6）とし、D3はエキシビジョンマッチとして行う。

また、対戦チームが共に2Dの時はエキシビジョンマッチは行わず、1勝1敗となった場合は、取得ゲーム数、対戦同士の結果、D1の勝者の順で、先に優位なチームを勝利チームとする。

7 試合球は、ブリヂストンXT8又はダンロップフォート（黄）とし、各チーム3缶ずつ持ち寄り、セットボールはコート提供チームのものとする。

8 試合開始時刻前にオーダーを交換し、その全員がコートに揃っていることを原則とする。

ただし、事前に双方が話し合いで了解している場合は、一部の遅刻を認める。

9 試合の実施、中断、続行及び中止等の判定はコート提供チーム（第三者コートの場合は多数決等）が行うものとする。

10 自然条件（天候、日没等）により、試合続行不能となった場合は、既に勝敗の決まったマッチは有効とし、残りの試合については再試合とする。

ただし、残り試合の選手構成は未出場選手での再オーダーを可とする。

11 試合予定日が日程の最終日で、天候等の事情により消化できなかった場合は、トスで勝敗を決定するものとする。

12 本要領以外の競技ルールは日本テニス協会発行「ルールブック」最新版による。

### 第5 協力

1 参加するプレーヤー全員が、円滑な大会運営に協力することとする。

2 参加チームの代表は、秩序正しい試合、スムーズな日程進行等、円滑な大会運営に資するため、チーム内の調整に努めるとともに、大会役員に積極的に協力することとする。

### 第6 その他

1 キャプテン会議は、必要に応じてメール等の通信手段を活用して開催に代えることができるものとする。

2 各チーム代表者に変更（氏名・連絡先等）があった場合は、速やかに所属する部を担当する大会委員に連絡するものとする。

3 この要領で定めるほか、大会の実施に関する事項は大会委員長が定める。

4 この要領の改正は、原則としてキャプテン会議等で審議決定する。

## 会員各位へのお願ひ事項

### 1. 2011年度春季団体戦中止 費用返却について

団体戦 2,500円/チーム (大会参加費の半額) を返却  
 OLリーグ 1,500円/チーム (大会参加費の半額) を返却  
 総会時に現金で返却致します。(退会チームは郵送します)

### 2. 年会費振り込みについて

今年度の会費は下記口座へ入金をお願い致します。  
 入金の期限は4月末日ですのでよろしくお願い致します。

振込の際、振込者に

チームコード(数字3桁) + 団体名(カタカナ又はローマ字) + 参加チーム数

(団体戦はDの後にチーム数をOLはLの後にチーム数を記入)

12文字以内で入力して下さい。12文字を超える場合は、団体名を短縮下さい。

(例：2△△多摩社会人TC 団体3チーム、OL2チーム参加

⇒ 2△△タマジャカD3L2 )

入金口座：三菱東京UFJ銀行 国立支店

口座番号：1591867 普通預金 多摩社会人庭球連盟

責任者：佐藤 達郎(さとう たつろう)

振込み間違いによるトラブルが発生しております

下記を参考にして頂き、間違いの無いように振込みをお願い致します。

No	参加パターン	年会費	団体戦	OL	計
1	団体戦1チームのみ参加	10,000	5,000		15,000
2	団体戦1チーム+OLリーグ1チーム参加	10,000	5,000	3,000	18,000
3	団体戦2チーム参加	10,000	10,000		20,000
4	団体戦2チーム+OLリーグ1チーム参加	10,000	10,000	3,000	23,000
5	団体戦3チーム参加	10,000	15,000		25,000
6	団体戦3チーム+OLリーグ1チーム参加	10,000	15,000	3,000	28,000
7	団体戦2チーム+OLリーグ2チーム参加	10,000	10,000	6,000	26,000
8	OLリーグ1チームのみ参加	10,000		3,000	13,000

新規加盟チームは上記+入会金 10,000を加算

### 3. 年会費領収書の発行について(2010年度から実施)

2010年度から要望のあった団体にのみに領収書を発行することとさせて頂いております。  
 領収書発行を要望する団体は、2012年度の代表者・連絡者名簿登録時に所定欄に  
 領収書希望と意志表示をお願いします。

### 4. 代表者・連絡者名簿&選手登録「日程厳守」のお願い

◆代表者・連絡者名簿は、12月10日～21日までに提出をお願いします。  
 毎年同じ団体から提出が遅れております。

※期日を守らない団体は罰則を与えますので注意して下さい。

◆選手登録名簿も同様です⇒春季団体戦及び春季OLリーグの登録期間は  
 3月12日(月)～3月19日(月)ですので日程厳守をお願い致します。

### 5. 団体戦での結果報告について

◇一般団体戦規則第5条11の遵守

結果報告は必ず、合計8ポイントで報告して下さい。

'06年度より適用しておりますが、数試合が8ポイントにならない報告があります。

途中終了でも対戦相手と話し合い勝敗数を合計8ポイントになる様に決めて下さい。

◇試合結果を早期(終了後 2日以内)に報告願います。

◇試合結果をメールで送る際「件名にOO部を記入」して下さい。

◇葉書での結果報告を徹底願います。

葉書が無いとの問い合わせが多く、'07年度から各団体に葉書を多目に配布しています。

万が一葉書が無い場合は、HPに葉書と同じ様式を掲載してありますので、

ダウンロードして葉書に印刷して報告をお願い致します。

又、オーダー交換はフルネームで行い

葉書へもフルネームを記入し報告をお願いします。

### 6. 春季団体戦、OL春季大会 表彰式への参加を必ず願います。

◇毎年 春季(団体戦、OL)の優勝・準優勝チームの表彰式を昭和館で実施しておりますが  
 参加チームが減少しており大変残念です。

団体戦は最低でも10名の方が試合に参加されている訳で

調整の上で必ず代理の方でも参加して頂けますようお願い致します。

## '11年度 多摩社会人庭球連盟 総会のご案内

テニスシーズンを間近に控え、皆様方におかれましては益々ご清栄のこととお慶び申し上げます。

'11年度多摩社会人庭球連盟 総会案内を送付いたします。

各団体に於かれましては 代表の方 又は代理の方の出席をお願い致します。

総会に欠席された団体は春季団体戦 及び 春季OLリーグの参加が出来なくなりますのでご注意ください。

### 記

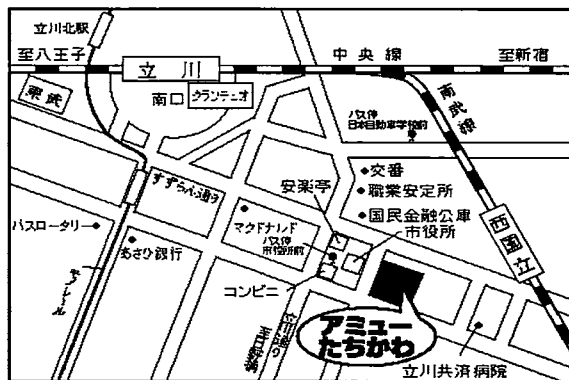
I.日 時 : 2012年3月17日(土) 18:30~21:00

受付開始 18:10~

II.場 所 : アミュー立川(立川市市民会館)3階小ホール Tel:042-526-1311  
〒190-0012 立川市錦町3-3-20

**受付時のお願い**  
封筒の宛名右下に付されている団体Noをお知らせ願います。

↓  
受付がスムーズに進行しますのでご協力願います。



- ・JR中央線/南武線/青梅線/五日市線 立川駅下車 徒歩13分
- ・多摩都市モルル 立川南駅下車 徒歩12分
- ・JR南武線 西国立駅下車 徒歩7分

★専用駐車場はありませんので、車での来場は遠慮願います。

★もし、車で来場の場合は近隣の駐車場を自己負担で利用してください。

- III.議 題 :
- 1)'11年度事業並びに収支報告
  - 2)'12年度事業計画並びに予算審議
  - 3)その他

総会資料を同封しますので 事前に精読し資料の持参をお願い致します。

- 会場の関係から、各団体1~2名の参加でお願い致します。
- 総会時 2011年春季団体戦中止に伴う大会参加費を返却します。  
団体戦 2,500円/チーム (大会参加費の半額)を返却  
OLリーグ 1,500円/チーム (大会参加費の半額)を返却

## 第44回多摩社会人オープンダブルステニス選手権大会

主催： 多摩社会人庭球連盟  
協賛： 募集中

### 1 期日と種目

- 予選 2012年8月18日(土)・8月19日(日) ◎予備日：8月26日(日)
- 本選 2012年9月9日(日) ◎予備日：9月15日(土)

※天候その他の理由により日程が変更になる場合があります。  
 ※エントリー数が16ペア以下の場合には本戦のみとなります。  
 ※エントリー数が8ペア以下の種目はドロウ会議で大会可否を決定します。  
 大会否の場合は申込者に種目変更を打診します。  
 ※混合のみダブルエントリー可、その他は不可です。

	予選			本選	
	8/18(土)	8/19(日)	8/26(日)	9/9(日)	9/15(土)
一般男子A		◎	予備日	◎	予備日
一般男子B		◎	予備日	◎	予備日
一般女子A	◎		予備日	◎	予備日
一般女子B	◎		予備日	◎	予備日
混合	◎		予備日	◎	予備日
男子45才以上		◎	予備日	◎	予備日
男子55才以上		◎	予備日	◎	予備日
男子65才以上		◎	予備日	◎	予備日

2 会場 : 昭和の森テニスセンター(人工芝コート)  
 昭島市田中町600番地 ☎042-543-2103

### 3 参加資格

- 一般社会人(学生を除く)
- 男子45才以上 (1967年12月31日以前生まれの男子)
- 男子55才以上 (1957年12月31日以前生まれの男子)
- 男子65才以上 (1947年12月31日以前生まれの男子)
- 一般男子B、一般女子Bでベスト4経験者の方は一般男子A、一般女子Aにエントリーをお願い致します。

### 4 試合方法

- トーナメント方式 8ゲーム1セットマッチ(8-8 7ポイントタイブレーク)  
 ※ノーアドバンテージ方式とする
- 全試合 セルフジャッジ
- 1R又は初戦敗退ペアはエキジビションマッチ(6ゲーム先取)に参加できます  
 但し、天候・本選の試合の都合で中止させて頂くことがあります。
- 予選の予備日を使用時は試合方法の変更があり得ます。

5 試合球 : プリチストン XT-8

6 参加料 : 6,000円(1ペア)

### 7 申込み方法

- 参加料は郵便振り込みにて、郵便局からお支払下さい。  
 《振込先》 口座番号 00170-0-28833  
 口座名 多摩社会人庭球連盟
- 《申込書》 郵便振替(払込取扱票)用紙を使用します。  
 ・通信欄に種目・氏名(フルネームとふりがな)・住所・電話・所属団体をハッキリとお書き下さい。  
 ・スペースに限りがありますので、1ペアで1枚使用して下さい。  
 ・郵便貯金自動預払機(ATM)や郵便振替自動受付機(APM)からの払込はできません。

**8 申込み受付期間**

2012年 4月9日(月) ~ 7月6日(金) 必着

**9 ドロー会議**

2012年 7月14日(土) 午後1時~ アミュー立川会議室予定

**10 ドロー発表**

2012年 8月6日(月) 以降

- ホームページにて発表致しますので、各自で確認して下さい。  
アドレス <http://www.tamashaka.org>

**11 その他**

- 万一、天候の都合により大会種目が中止のやむなきに至った場合は、参加料を返却しますが、その際は大会準備経費などを差し引かせて頂きます。詳細連絡はホームページに掲載します。
- 逆に好天の場合は予備のコートを有料で貸し出します。(8/26(日)16面、9/15(土)14面)料金は別途設定しますが、希望者は連盟宛てに申込み下さい。
- 出場者全員は損害保険に加入しています。保険適用は自宅出発時から帰宅時迄となります。
- お問い合わせ先  
大会事務局 内田 広一 090-2439-5510 E-mail: orchad1984@gmail.com

**●種目記入例**

一般男子A	一般男子B	一般女子A	一般女子B	混合	男子 45才以上	男子 55才以上	男子 65才以上
男A	男B	女A	女B	混合	男45	男55	男65

払込取扱票				通常払込料金 加入者負担			
口座番号				金額			
001700				28833			
加入者名 多摩社会人庭球連盟				料金		特殊 取扱	
フリガナ 男A 多摩 太郎				〇〇市〇〇町〇〇番地			
フリガナ 社会 次郎				〇〇市〇〇町〇〇番地			
おところ(郵便番号 〇〇〇-〇〇〇〇)				受付局日附印			
〇〇市〇〇町〇〇番地							
おなまえ 多摩 太郎 様 (電話番号 0111-11-1111)							
裏面の注意事項をお読みください。(郵政事業庁) これより下部には何も記入しないでください。							

払込金受領証			
口座番号			
001700			
金額			
28833			
加入者名			
多摩社会人庭球連盟			
金額			
おなまえ			
ご依頼人			
様			
料金			
受付局日附印			
特殊取扱			

年令別種目参加の方のみ生年月日を 氏名の下に記入してください。	多摩社会人庭球連盟所属団体名の方 のみ記入してください。
------------------------------------	---------------------------------