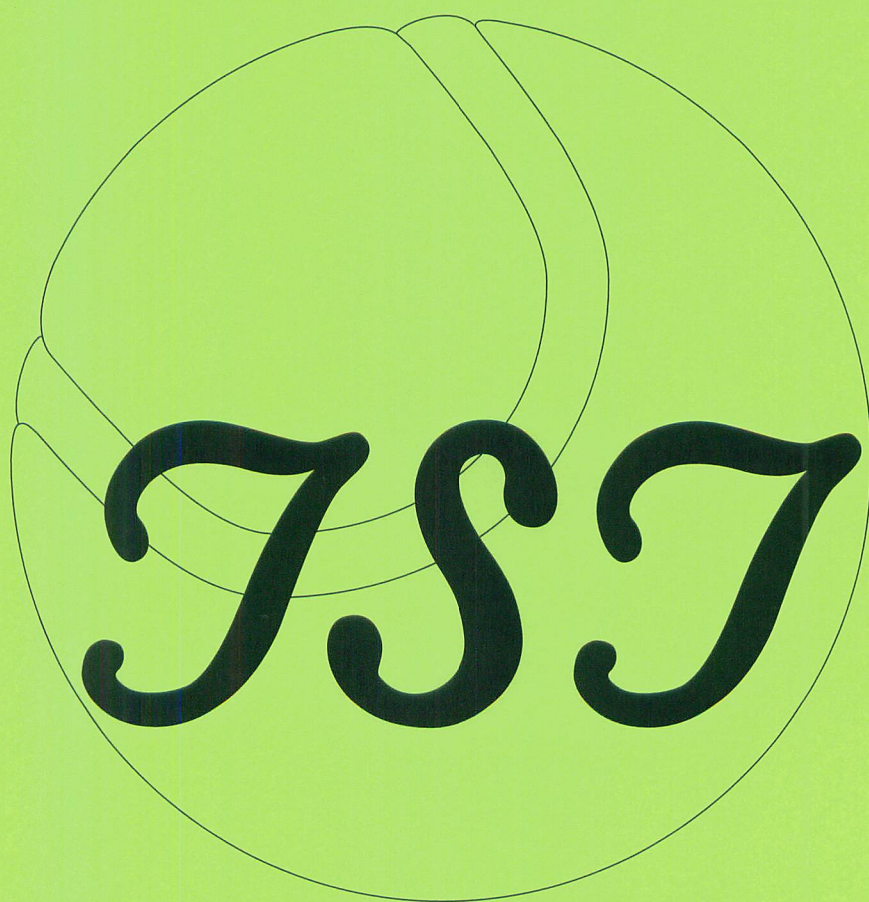


2013年度  
多摩社会人庭球連盟總會資料



2014年3月8日

多摩社会人庭球連盟

<http://www.tamashaka.org>

- 目 次 -

頁

1. 総会議事次第	1
2. '13年度事業実績関連	2～4
3. '14年度事業計画関連	5～8
4. '13年度大会結果	
第97回大会（春季）	9～13
第98回大会（秋季）	14～19
第45回オープンダブルステニス選手権大会	20～32
第59回（春季）OLリーグ	33
第60回（秋季）OLリーグ	34～35
5. '14年度多摩社会人庭球連盟会則&大会規則	36～43
6. 連盟からのお願い事項	44
7. '13年度総会案内	45
8. 第46回オープンダブルステニス選手権大会要項	46～47

'14年 3月 8日

## 2013年度 多摩社会人庭球連盟総会 式次第

- |                                 |             |
|---------------------------------|-------------|
|                                 | ( 予 定 )     |
|                                 | 司会 鈴木 理事長補佐 |
|                                 | 吉村 副会長      |
| ◎ 開会の辞                          |             |
| ◎ 会長挨拶                          | 石井会長        |
| ◎ 議長選任                          | 萩原 副理事長     |
| ◎ 事業報告 及び 審議                    |             |
| I.' 13年度事業報告                    |             |
| I-1. 第97回(春季)・第98回(秋季) 団体戦結果    | 丸山 大会委員長    |
| I-2. 第45回オープンダブルテニス選手権大会結果      | 内田 大会委員長    |
| I-3. 第59回(春季)・第60回(秋季) OLリーグ 結果 | 高木 大会委員長    |
| II.' 13年度会計報告                   |             |
| II-1. 一般会計報告                    | 佐藤 理事長補佐    |
| II-2. 特別会計報告                    | 佐藤 理事長補佐    |
| III. 会計監査報告                     | 平岡 監事、旭 幹事  |
| IV.' 14年度役員人事(案) 承認             | 石井 会長       |
| V.' 14年度新規加盟チーム審議               | 石井 会長       |
| VI.' 14年度事業計画(案)                | 石井 会長       |
| VI-1. 第99回(春季)・第100回(秋季) 大会     | (丸山 大会委員長)  |
| VI-2. 第46回オープンダブルテニス選手権大会       | (内田 大会委員長)  |
| VI-3. 第61回(春季)・第62回(秋季) OLリーグ   | (高木 大会委員長)  |
| VI-4. 設立50周年記念事業                | (石井 会長)     |
| VII.' 14年度予算(案)                 | 佐藤 理事長補佐    |
| ◎ 質疑応答                          |             |
| ◎ 閉会の辞                          | 中込 副会長      |



# I. 13年度事業報告

## I-1-① 第97回大会（春季）結果

大会期間 3月16日（土）～7月7日（日）  
 大会役員 丸山大会委員長、前川大会副委員長、市川、村松、徳丸、安井、宮下各理事  
 大会結果 詳細 P.9～13参照  
 表彰式 7月20日（土）フォレスト昭和館にて実施

部	優勝	準優勝	部	優勝	準優勝
1	滝山中央TC	フェアリー A	9	Y'sClub B	東芝青梅
2	ジョイブルドン	立川TCA	10	日立国際小金井	スイートポテト
3	ヤマヒロ	Gontan	11	BESTERS	オーチャード
4	ルネサス武蔵A	ラケットーズA	12	ライジング3	M45TC
5	Y2G3	セレソソ	13	BOUNCER	リザーブボックス
6	羽沢倶楽部A	桜井ふあくとりー	14	TEAMKPS	スクラッチ
7	Y・P・M	一本杉TC	15	チームOnLine	JPKTC
8	へんちくりんOB	COOLDRIVE	16	ピハトスアップ	超反応

## I-1-② 第98回大会（秋季）結果

大会期間 8月17日（土）～11月24日（日）  
 大会役員 丸山大会委員長、前川大会副委員長、市川、村松、徳丸、安井、宮下各理事  
 大会結果 詳細 P.14～19参照  
 決勝大会&表彰式 11月24日（日）昭和の森テニセンターにて実施

部	優勝	準優勝	部	優勝	準優勝
1	滝山中央TC	ジョイブルドン	9	スイートポテト	日立国際小金井
2	PAOA	ヴィネ	10	リュニオンTC	BESTERS
3	東芝府中A	AlmaFT	11	M45TC	ライジング3
4	青梅TCA	アバンセTC	12	BOUNCER	リザーブボックス
5	桜井ふあくとりー	TKK	13	TEAMKPS	スクラッチ
6	Y・P・M	サムズアップ	14	JPKTC	チームOnLine
7	へんちくりんOB	COOLDRIVE	15	ピハトスアップ	超反応
8	Y's Club B	藤の台TCC	16	TTB	T-START

## I-2 第45回オープンダブルテニス選手権大会結果

大会期間 8月17日（土）～9月8日（日）  
 大会役員 内田大会委員長、山崎大会副委員長、中込、吉村、平岡、斉藤、佐藤、中原、柏崎、高木、宮崎、萩原、旭、中、徳丸、坂本、鈴木 各理事  
 大会結果 詳細 P.20～32参照  
 決勝大会&表彰式 9月8日（日）昭和の森テニセンターにて実施

種目	参加人数	優勝	準優勝
一般男子A	59	岡田・佐治（日本無線・中野区）	西村・松下（BIGBOX東大和）
一般男子B	63	高山・野村（新宿区・平塚市）	右田・石橋（八王子市）
一般女子A	23	村田・佐野（三鷹市・西東京市）	田村・寺田（府中市・横浜市）
一般女子B	27	蛭田・中島（チーム60・生一超）	本多・村田（小金井市）
混合	64	猪狩・小林（フェアリー・BIT）	鈴木・岩下（荒川区・目黒区）
男子45以上	17	秋山・長谷川（高幡TC）	松本・伊藤（立川TC）
男子55以上	10	遠藤・馬（多摩TC・南大沢TC）	小出・由田（昭島市・横河電機）
男子65以上	7	吉村・船引（多摩平クラブ）	森永・中込（立川TC）
計	270		

## I-3 第59回（春季）、第60回（秋季）OLリーグ結果

大会役員 高木大会委員長、宮崎理事  
 委員：石井（フィルム忠生）、露木（HARAS）、岸辺（ラケットーズ）  
 大会結果 詳細 P.33～35参照  
 表彰式 春季 7月20日（土）フォレスト昭和館にて実施  
 秋季 12月8日（日）昭和の森テニセンターにて実施

	参加 チーム数	1部		2部		3部	
		優勝	準優勝	優勝	準優勝	優勝	準優勝
第59回	57	生一超A	崖っ子	カササゲクラブ	パイプFCB	ラケットーズ	SCRATCH
第60回	57	パイプFCA	生一超A	SPLASH A	黒猫組	Agient	COOL DRIVE

#### IV. 14年度役員人事(案)

会 長	石井康雄 (エカミル)	
副会長 兼 理事長	吉村 正 (多摩平クラブ)	
副会長	中込好雄 (立川TC)	
副理事長 (会員担当)	萩原恒夫 (帝 人)	
理事長補佐 (総務担当)	鈴木晃郎 (日野自動車)	
理事長補佐 (財務担当)	佐藤達郎 (THI)	
団体戦大会委員長	丸山 寛 (オチャード GTC)	
団体戦大会副委員長	前川悦一 (エカミル)	
ダブル大会委員長	※ 市川則夫 (滝山中央TC)	
ダブル大会副委員長	山崎美弘 (立川GTC)	
OLリーグ大会委員長	高木敬子 (武蔵台TC)	
OLリーグ大会副委員長	宮崎福子 (シチズン)	
理 事		
柏崎進一 (緑ヶ丘TC)	斎藤慈子 (府中TC)	村松靖彦 (エカミル)
中原宏治 (日立国分寺)	内田広一 (オチャード GTC)	安井康二 (東芝府中)
徳丸 豊 (ファミリー)	宮下文和 (多摩平クラブ)	坂本暁彦 (IHI瑞穂)
監 事	平岡克英 (滝山中央TC)	旭 輝久 (青梅TC)
顧 問	市来惟明 (会員関連)	武藤 功 (立川TC)
退 任	中 聡 (立川GTC)	



14.1.11 (土) 昭和の森TC  
理事会終了後 撮影

## V. 14年度チーム変更

### ★新規加盟申請チーム

No	団体(チーム)名称	所在地	代表者	人員構成		チーム数		
				男性	女性	団体戦	OL	
1	Team SA	府中市	鈴木弘子	0	8		1	地域
2	ST7ファミリアクラブ	武蔵村山市	須長光輪	16	4	1		地域
3	G-Spirits	府中市	菊地耕介	15	0	1		地域
4	Team どんぐり	三鷹市	石田恵子	0	9		1	その他
5	TK B'2	立川市	鈴木統道	13	0	1		その他
6	福生テニス愛好会	福生市	大川内周二	14	2	1		地域
7	チーム Shige	福生市	時田庄悟	14	2	1		地域
計				72	25	5	2	
				97				

### ★退会団体、チーム変更(追加・削除・名称変更)

登録No	団体名	追加	削除	名称変更(新)	退会
243	JAE			日本航空電子	
254	青梅TC	OL追加			
301	八王子ア化-TC				退会
308	多摩KAN				退会
314	ウッディーヒル		B削除		
317	日本高速道路			NKD	
320	NTT通研				退会
326	高幡TC	C追加			
361	グリーンボールTC		OL削除		
414	ナチュラルV		B、OLB削除		
417	Team 107				退会
420	Hit Point	B追加			
458	梶田エンジニア				退会
460	SCRATCH		OL削除		
463	Team HYBRID				退会
466	BOUNCER	OL追加			

## VI. 14年度事業計画(案)

### VI-1. 第99回(春季)第100回(秋季)大会

大会期間 第99回 3月15日(土)~7月6日(日)

大会役員 丸山大会委員長、前川大会副委員長、内田、村松、徳丸、安井、宮下各理事

大会要綱 別紙ドロー参照

表彰式 7月19日(土) 18:30~ 万葉の昭和館にて実施予定

選手登録期間 3月9日(日)~3月14日(金) 萩原副理事長着

大会期間 第100回 8月16日(土)~11月23日(日)

大会役員 丸山大会委員長、前川大会副委員長、内田、村松、徳丸、安井、宮下各理事

大会要綱 実行委員会にて決定

決勝大会&表彰式 11月23日(日) 昭和の森テニセンターにて実施予定

選手登録期間 8月4日(月)~8月15日(金) 萩原副理事長着

### VI-2. 第46回オープンダブルテニス選手権大会

大会期間 8月23日(土)~9月7日(日) 予備9月13日(土)

大会役員 市川大会委員長、山崎大会副委員長、斎藤、坂本、中原、柏崎

中込、吉村、平岡、旭、徳丸、高木、宮崎、鈴木 各理事

大会要綱 P.46~47 参照

VI-3 第61回（春季）、第62回（秋季）OLリーグ

大会期間 第61回 3月15日（土）～7月6日（日）

表彰式 7月19日（土）18：30～ファストイン昭和館にて実施予定

選手登録期間 3月9日（日）～3月14日（金） 萩原副理事長着

大会期間 第62回 8月16日（土）～12月7日（日）

決勝大会&表彰式 12月7日（日）昭和の森テニスコートにて実施予定

選手登録期間 8月4日（月）～8月15日（金） 萩原副理事長着

大会役員 高木大会委員長、宮崎大会副委員長

各部委員：1部 ベアーズFC B 立川直子、2部 羽沢倶楽部 駒井道子、3部 HPT A 鴻村千明

大会要綱 春季：別紙ドロ参照 秋季：実行委員会で決定

VI-4 設立50周年記念事業（案）

事業名	内 容
1. 記念事業	<p>団体戦100回大会に合わせ</p> <p>①記念ドロの作成（歴代の優勝チーム掲載等）</p> <p>②記念ボールの作成（決勝大会で使用 及び 各団体へ配付化を検討）</p> <p>OLへの配付も考慮する</p>
2. 記念誌	<p>50周年を記念した冊子を作成する</p> <p>各大会（団体戦、ダブルス選手権、OLリーグ）の戦績をまとめる</p> <p>※各団体紹介はやらない方向</p>
3. 記念式典	<p>2014年度総会と同時開催としたい。</p> <p>日程：2015年2月28日（土）</p> <p>場所：昭和館</p> <p>時間：総会 13時～15時</p> <p>（仮）式典 15時半～18時</p> <p>参加者：各団体2名以内（420名）、役員（20名）</p> <p>来賓（50名）</p> <p>※2014年度総会が通常より早まる（日程・時間）ことをご承知置き願います。</p>

※今後、実行委員会を立ち上げ、詳細検討を行って参ります。

# 第97回(2013春季)大会結果

## <総括>

97回大会は、期限内には終了しましたが、また、未登録選手が出場するという不祥事が発生しました。該当チームについては二大会(秋、春)出場停止の処分を致しました。今後このような事の無い様、各チームの代表者の方には、充分注意をお願いいたします。  
表彰式は7月20日(土)昭和館で開催され、優勝、準優勝チーム32チーム中8チームが欠席でしたが、盛大に行われました。今回から欠席チームのカップの郵送は行わないことにいたしました。本日の総会で欠席チームにはお渡します。

## 部別 入賞チームと降格チーム

部別	優勝	準優勝	3位		降格			
1部	滝山中央TC	フェアリーA	立川GTCA	フロム忠生A	高幡TCA	ベアーズFCB	PAOA	アルファA
2部	ジョイブルドン	立川TCA	南大沢TCA	緑が丘TC	オリンパスA	府中TCA	東芝府中A	SNC
3部	ヤマヒロ	Gontan	HCKS	町田ロイヤル	日野自動車A	青梅TCA	ブリジストンA	日本無線
4部	ルネサス武蔵A	ラケットーズA	Chips	チーム60	狛江FTC	南大沢TCB	一光	シチズン時計A
5部	Y2G3	セレソン	アバンセTC	PAR-BOYS	リーズ'72	町田市役所A	日本高速道路	50'sクラブ
6部	羽沢倶楽部A	桜井ふぁくとりー	京王電鉄	TKK	IHI瑞穂	ウイング府中	BYE	日立MD事
7部	Y・P・M	一本杉TC	帝人A	武蔵村山市民	平山台TC	FLATTERS	フォスター	立川GM
8部	へんちくりんOB	COOLDRIVE	TTバース	ウエストサイドC	富士電機B	ブリジストンB	AgilentA	南大沢TCC
9部	Y'sClub B	東芝青梅	藤の台TCC	東宝G	AgilentB	富士重工	東芝府中B	カシオA
10部	日立国際小金井	スイートポテト	Y'sclubA	秋川TCA	NTT通研	東芝ITサービス	町田市役所B	横河電機
11部	BESTERS	オーチャード	ユニオンTC	ユーフォリオ	鹿島技研	館ヶ丘TCA	CHANCETC	グリーンボールTC
12部	ライジング3	M45TC	多摩平クラブ	多摩庭球軍団	アドバンス	多摩風TC	TTC	立川中里
13部	BOUNCER	リザーブボックス	昭和飛行機	TEXIO-TC	コニカミノルタD	コニカミノルタC	ルネサス武蔵B	日立国分寺
14部	TEAMKPS	スクラッチ	チキンハートTC	フィーバー	日野自動車B	シチズン時計B	T-HYBRID	ウッディヒルB
15部	チームOnLine	JPKTC	GT	とえにて	梶田エンジ	DEC TC	錦朝TCB	秋川TCB
16部	ビバトスアップ	超反応	ホッジボッチ	チームPPSP				

八王子アイビーテニスクラブは春の大会で不正があったので2大会出場停止処分



7/20(土) フォレスト昭和館にて表彰式を実施





# 第97回 (2013春季)大会

## 1部 担当 市川 則夫

1R 2R SF F SF 2R 1R

1	滝山中央TC	7				4	生一超	9		
6	2 SAS	1	WO	8	4	1	4 *2	HitPoint	10	5
2	3 高幡TCA	2		5	3	7	4	フロム忠生A	11	3
	4 多摩エンジェルスA	6					4 *1	PAOA	12	
	5 ベアーズFCB	2					2	ウエストサイドA	13	5
1	6 立川GTCA	6	8	0	4	3	6	TAMANIWA 2 2	14	3
7	7 Egalite	5	0			5	3	アルファA	15	
	8 BIGBOX 東大和	3					5	フェアリーA	16	

\*1 8:7 \*2 7:7 70:69 \*3 8:7

## 2部 担当 市川 則夫

1R 2R SF F SF 2R 1R

	1 YAMATE-A	5				6	ヴァイネ	9		
5	2 e-TCA	3	1	5	6	1	2	八王子市役所A	10	6
3	3 オリパスA	0	7	3	5	7	8	ジョイブルドン	11	2
	4 立川TCA	8					0	東芝府中A	12	
	5 GC	WO					5	ベアーズFCA	13	
	6 府中TCA					1	3	藤の台TCA	14	7
WO	7 BIT TC	3	WO	3	2	7	8	緑ヶ丘TC	15	1
	8 南大沢TCA	5					0	SNC	16	

## 3部 担当 市川 則夫

1R 2R SF F SF 2R 1R

	1 日野自動車A	0				2	ブリヂストンA	9		
3	2 HCKS	8	5	3	2	6	6	キヤノンアネルバ	10	2
5	3 たまKAN	8	3	3	5	6	5	町田ロイヤル	11	6
	4 ウエストサイドB	0					3	浅間TC	12	
	5 Gontan	6					3	日本無線	13	
3	6 青梅TCA	2	5	5	0	5	5	コニカミノルタA	14	WO
5	7 AlmaFT	*1	4	3	WO	8	1	ウォーターTCA	15	
	8 チームとんかつ	4					7	ヤマヒロ	16	

\*1 7:6

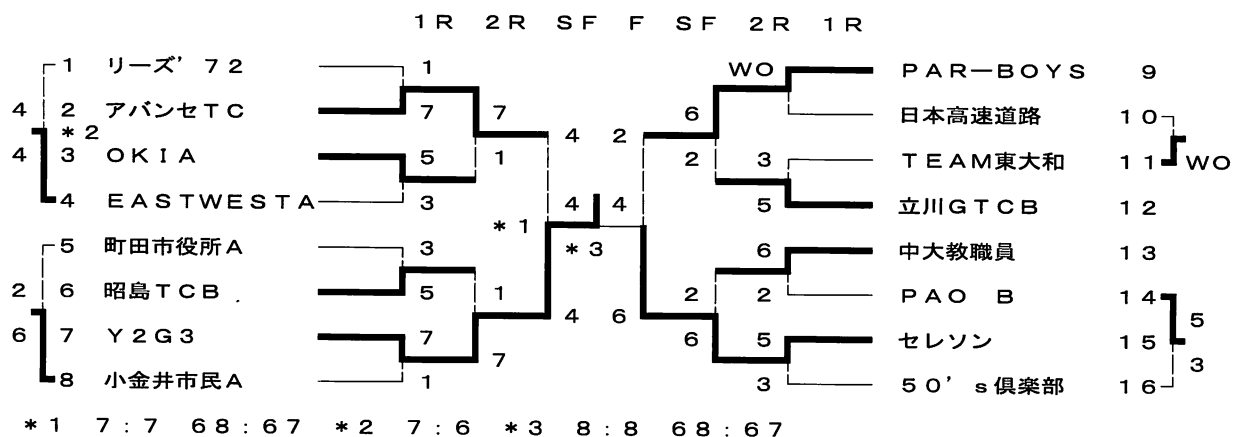
## 4部 担当 市川 則夫

1R 2R SF F SF 2R 1R

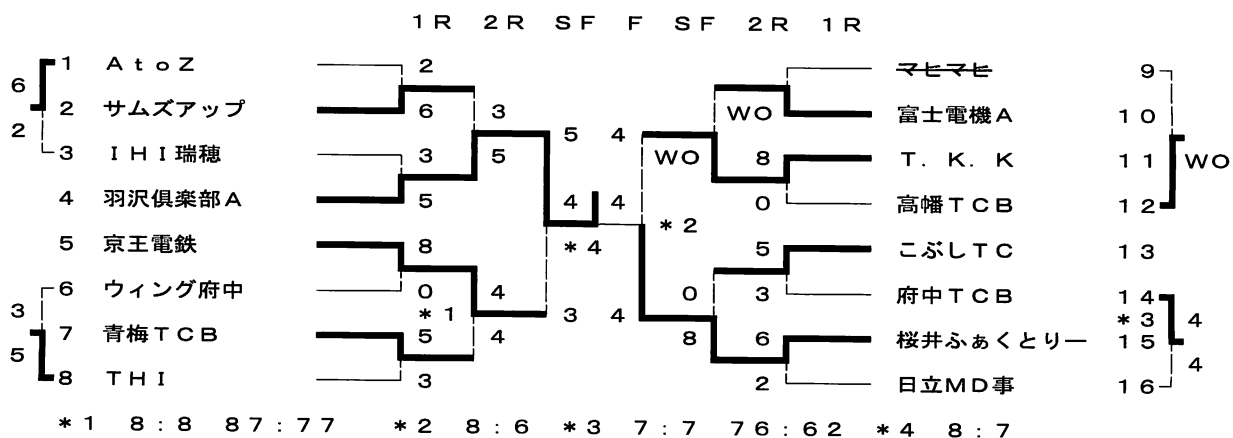
	1 狛江FTC	0				4	チーム60	9		
2	2 ルネサス武蔵A	8	4	5	3	4	4 *1	一光	10	4
6	3 鉄道総研A	*2	4	5	3	4	*4	F. MATE	11	4
	4 NEC府中	5					3	多摩TCB	12	
	5 NEC府中	3					5	日本電子A	13	
	6 日本電子C	5					6	日本電子A	13	
8	7 八王子高陵OB	3	3	3	5	4	2	シチズン時計A	14	2
0	8 南大沢TCB	2	5	3	5	4	*3	ラケットーズA	15	6
	8 Chips	6					3	昭島TCA	16	

\*1 8:6 \*2 7:7 71:62 \*3 8:6 \*4 8:6 \*5 7:7 67:64

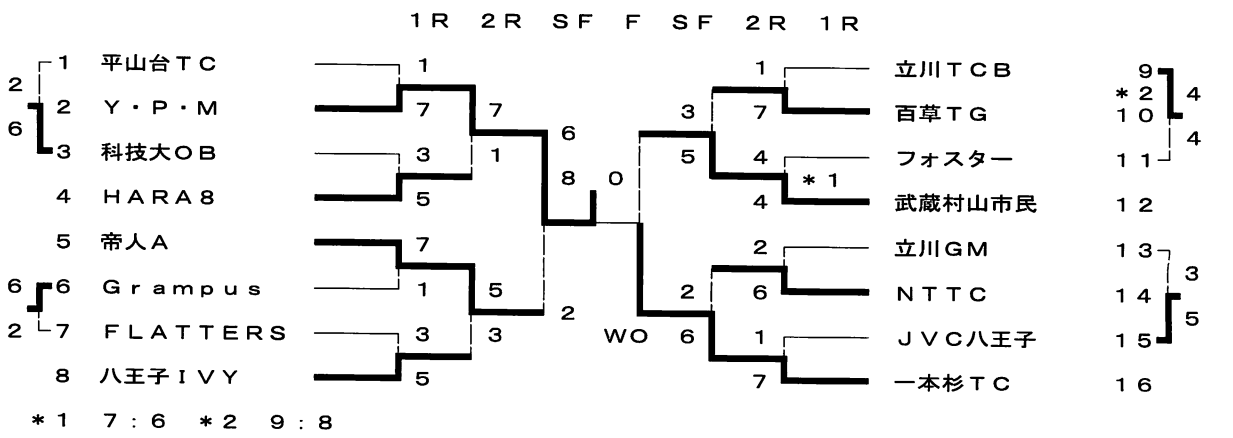
5部 担当 宮下文和



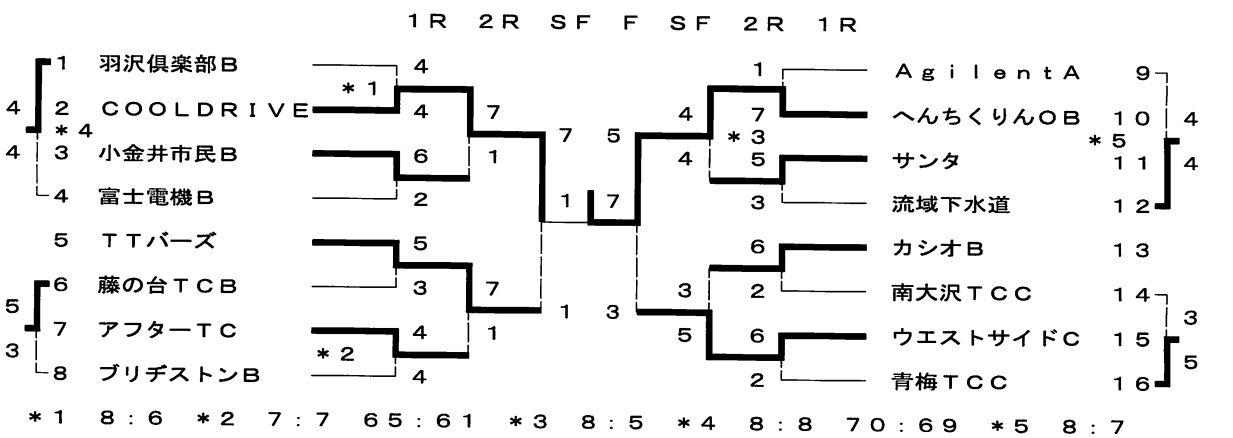
6部 担当 宮下文和



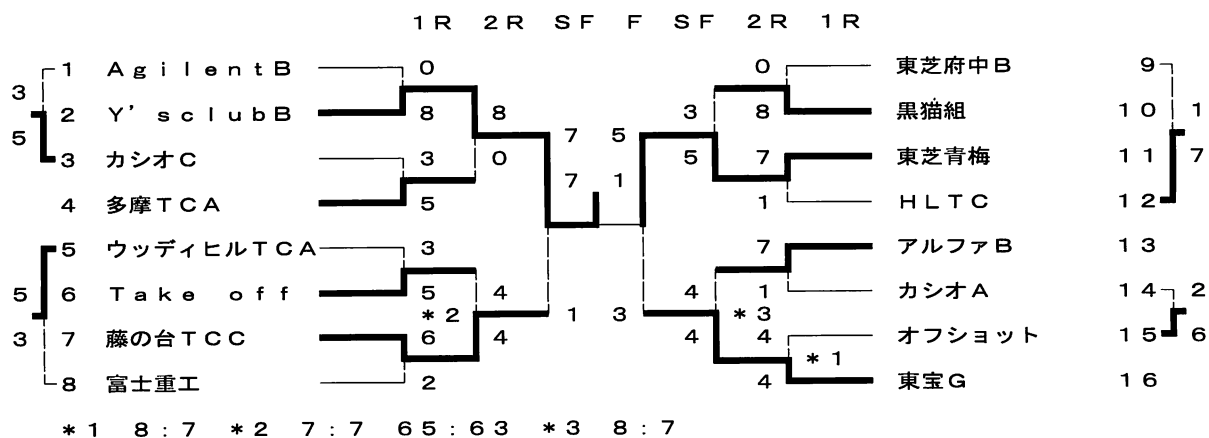
7部 担当 宮下文和



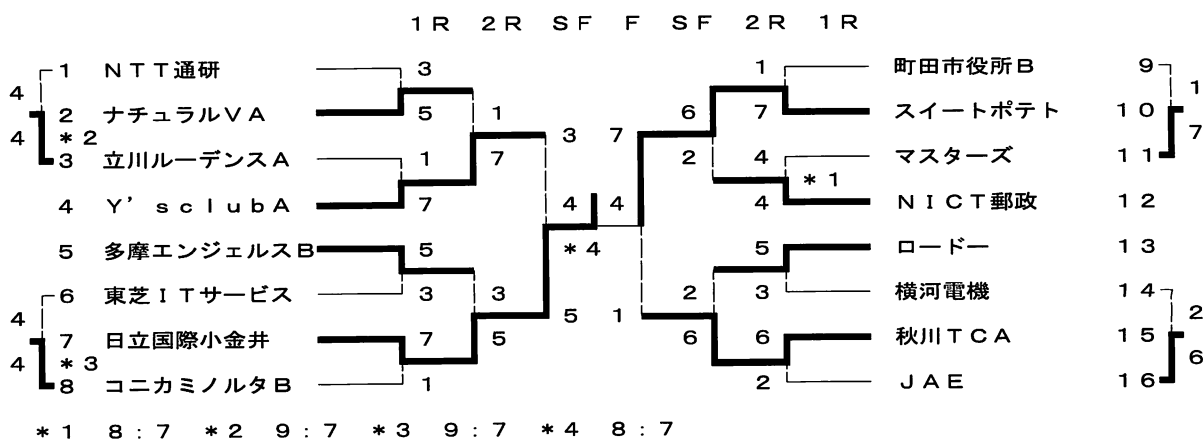
8部 担当 村松靖彦



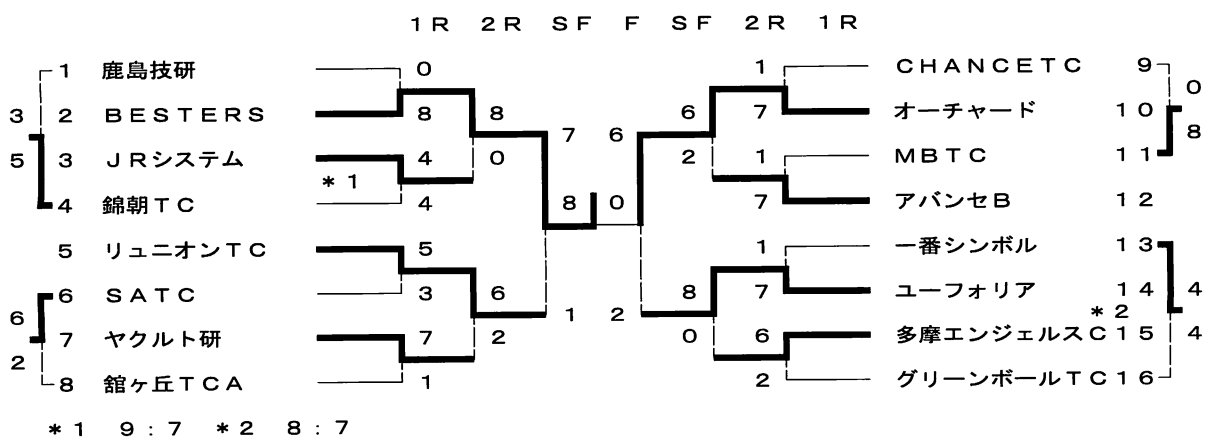
9 部 担当 村 松 靖 彦



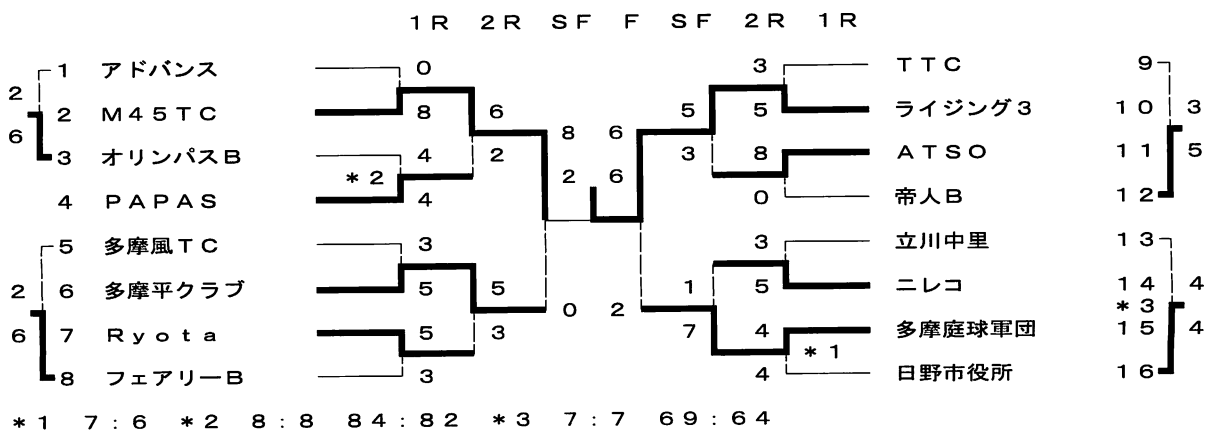
10 部 担当 村 松 靖 彦



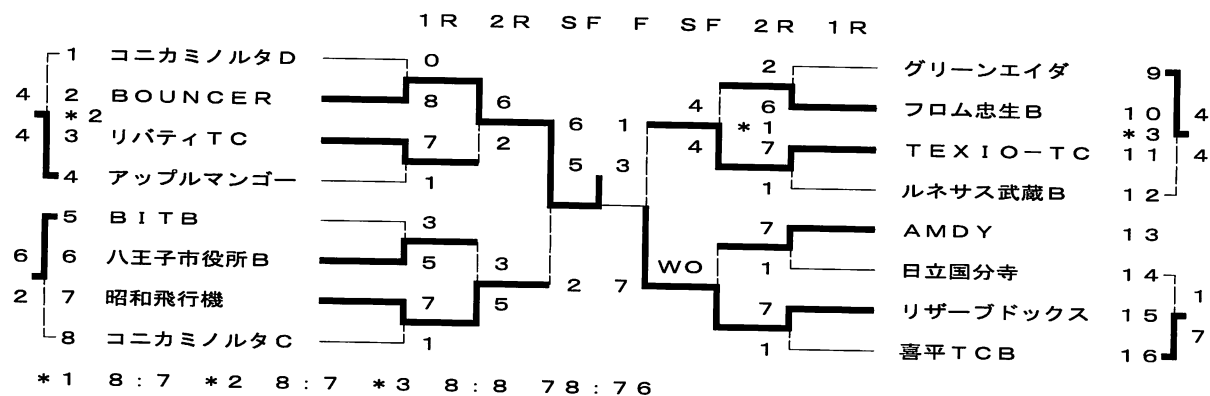
11 部 担当 安 井 康 二



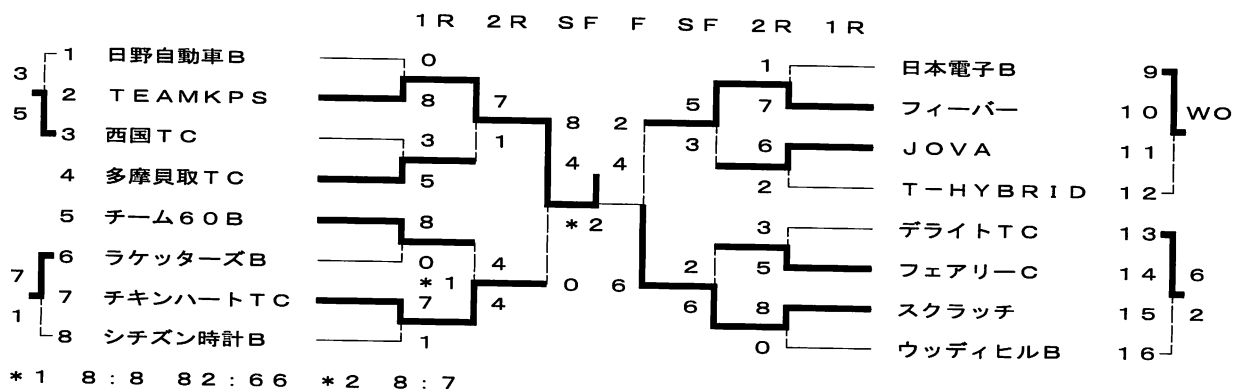
12 部 担当 安 井 康 二



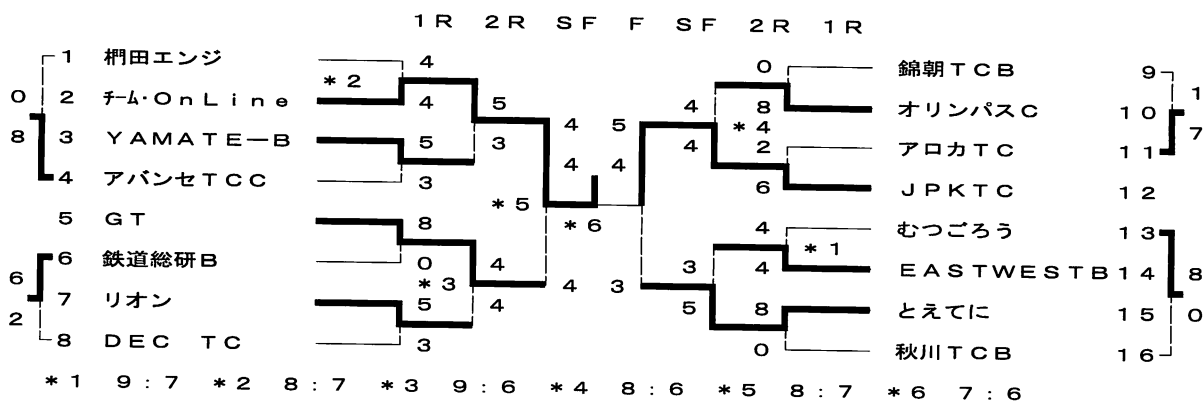
13部 担当 安井 康二



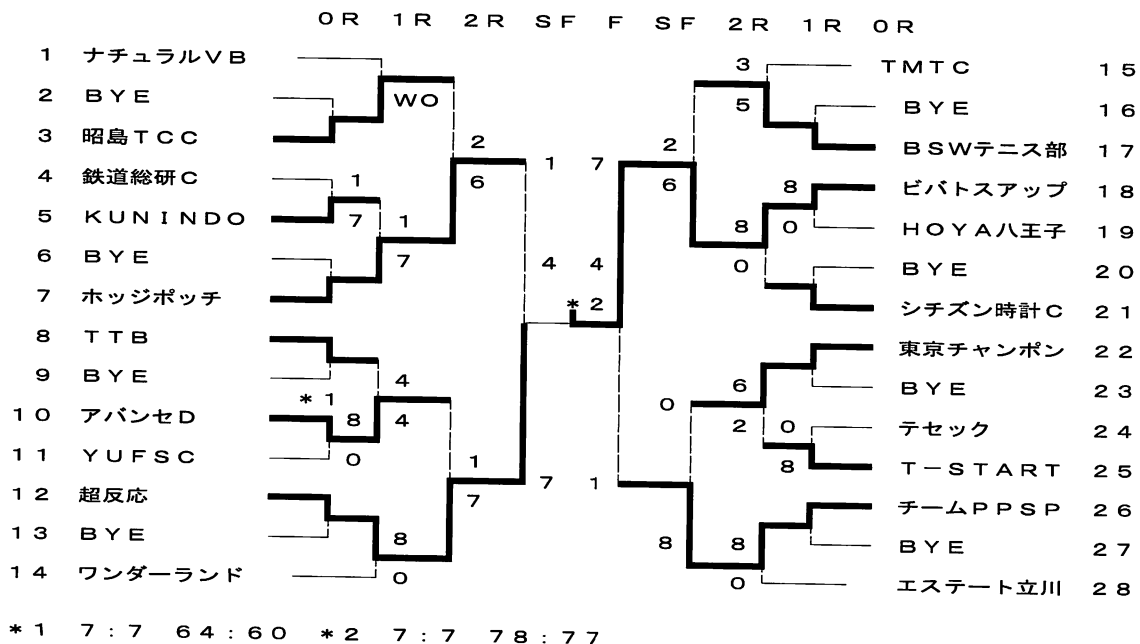
14部 担当 徳丸 豊



15部 担当 徳丸 豊



16部 担当 徳丸 豊



# 第98回(2013秋季)大会結果

## <総括>

秋季団体戦のドローを発送したところ、16団体分が返送されてきました。郵送料削減のため、宅配業者を使っていることから住所が変更されても転送されません。住所変更をした方は早めに名簿担当理事までご連絡をお願いいたします。  
決勝大会は、11月24日(日)昭和の森テニスセンターの全面を使用して行われました。残念ながら1チーム棄権でしたが、白熱した試合が行われ、第1部では昨年春の大会から連続優勝記録を続けている「滝山中央TC」が4連覇を成し遂げました。

## 部別 入賞チームと降格チーム

	優勝	準優勝	3位		降格			
1部	滝山中央TC	ジョイブルドン	立川TCA	フェアリーA	南大沢TCA	SAS	立川GTCA	緑ヶ丘TC
2部	PAOA	ヴィネ	HCKS	藤の台TCA	ベアーズFCAB	アルファA	町田ロイヤル	GC
3部	東芝府中A	AlmaFT	ウエストサイドB	SNC	キャノンアネルバ	コニカミノルタ	たまKAN	ラケットーズA
4部	青梅TCA	アバンセTC	Y2G3	セレソン	ブリジストンA	NEC府中	日野自動車A	F. MATE
5部	櫻井ふぁくとリー	TKK	小金井市民A	京王電鉄	立川GTCB	中大教職員	狛江FTC	昭島TCB
6部	Y・P・M	サムズアップ	A to Z	一本杉TC	富士電機A	50's倶楽部	府中TCB	町田市役所A
7部	へんちくりん OB	COOLDRIVE	NTTC	ウエストサイドC	BYE	日立MD事	ウイング府中	BYE
8部	Y's Club B	藤の台TCC	東宝G	東芝青梅	フォスター	羽沢倶楽部B	青梅TCC	アフターTC
9部	スイートポテト	日立国際小金井	アルファB	Y's Club A	ウッディヒルTC A	AgilentA	ブリジストンB	Take off
10部	リュニオンTC	BESTERS	ユーフォリオ	オーチャード	東芝府中B	カシオA	JAE	富士重工
11部	M45TC	ライジング3	多摩平クラブ	多摩庭球軍団	SATC	横河電機	NTT通研	ヤクルト研
12部	BOUNCER	リザーブドックス	TEXIO-TC	PAPAS	CHANCETC	ニレコ	鹿島技研	館ヶ丘TCA
13部	TEAMKPS	スクラッチ	立川中里	チキンハートTC	TTC	フィーバー	喜平TCB	八王子市役所B
14部	JPKTC	チームOnLine	西国TC	多摩貝取TC	ルネサス武蔵B	コニカミノルタC	デライトTC	日立国分寺
15部	ビハトスアップ	超反応	ホッジポッチ	チームPPSP	T-HYBRID	ウッディヒルB	アロカTC	シチズン時計B
16部	TTB	T-START	アバンセD	東京チャンポン				

11/24(日) 昭和の森テニスセンターにて決勝大会を実施  
次頁に優勝チーム写真集を掲載しました。



第98回大会 1部～16部 優勝チーム 2013.11.24 於 昭和の森テニスセンター



# 第98回 (2013秋季) 大会

## 1部 担当 市川 則夫

1R 2R SF F SF 2R 1R

1	滝山中央TC	7					2	立川GTCA	9	}	3
2	南大沢TCA	1	6			WO	6	ジョイブルドン	10		
3	BIGBOX 東大和	5	2	6	4		2	ウエストサイドA	11	}	5
4	HitPoint	3		6	2		6	多摩エンジェルスA	12		
5	TAMANIWA 22	5				* 1	2	Egalite	13	}	5
6	SAS	3	2			2	6	生一超	14		
7	立川TCA	5	6	2	4		6	緑ヶ丘TC	15	}	3
8	フロム忠生A	3				6	3	フェアリーA	16		

\* 1 8 : 7

## 2部 担当 市川 則夫

1R 2R SF F SF 2R 1R

1	ベアーズFCB	3					7	高幡TCA	9	}	2
2	ヤマヒロ	5	4				1	町田ロイヤル	10		
3	BIT TC	3	4	8	0	WO	5	藤の台TCA	11	}	6
4	ヴィネ	5		2	6		3	YAMATE-A	12		
5	ベアーズFCA	5					0	GC	13	}	WO
6	e-TCA	3	0				8	八王子市役所A	14		
7	HCKS	5	8	0	8	WO	2	Gontan	15	}	6
8	アルファA	3				6	6	PAOA	16		

\* 1 8 : 6

## 3部 担当 市川 則夫

1R 2R SF F SF 2R 1R

1	オリンパスA	4					5	東芝府中A	9	}	5
2	ルネサス武蔵A	* 2	4	2			3	Chips	10		
3	ウエストサイドB	7	6	3	6	8	0	ウォーターTCA	11	}	3
4	キャノンアネルバ	1		4	4	* 2	3	たまKAN	12		
5	コニカミノルタA	2					4	チームとんかつ	13	}	7
6	Alma FT	6	6	5	2	3	4	* 1	浅間TC		
7	チーム60	WO	2			5	3	ラケットーズA	15	}	1
8	府中TCA					5	5	SNC	16		

\* 1 7 : 6 : 2 8 : 7 \* 2 50 : 43

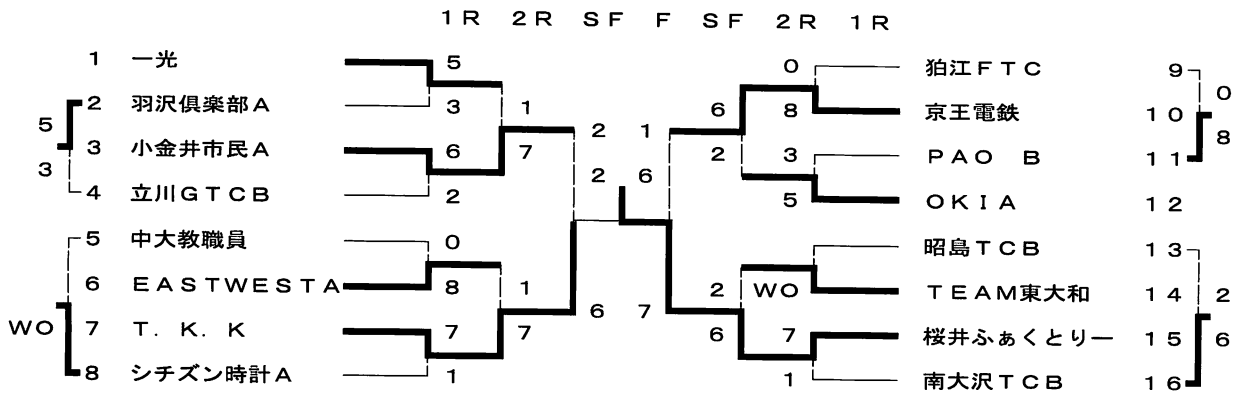
## 4部 担当 市川 則夫

1R 2R SF F SF 2R 1R

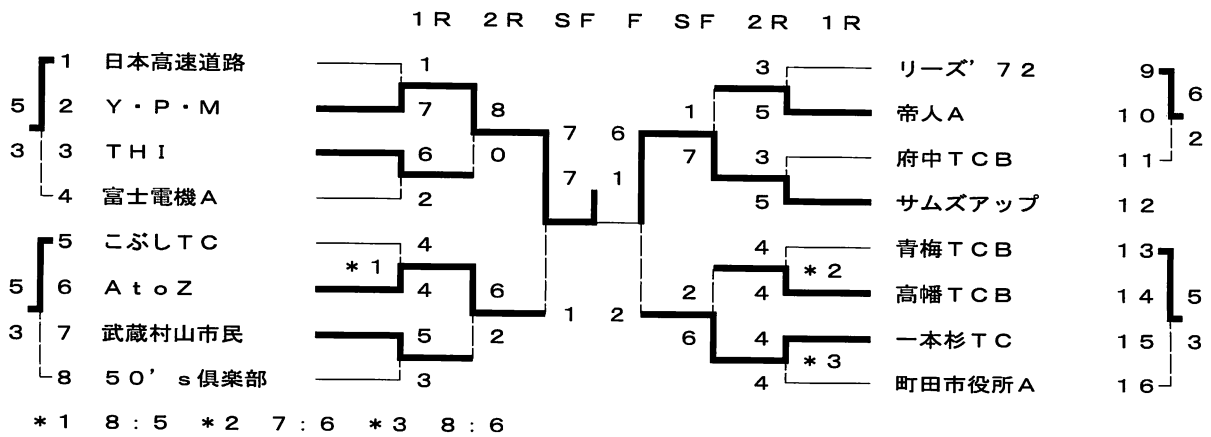
1	ブリヂストンA	2					0	日野自動車A	9	}	3
2	Y2G3	6	6			WO	7	アバンセTC	10		
3	八王子高陵OB	2	2	3	3		1	昭島TCA	11	}	5
4	多摩TCB	6		5	3		1	鉄道総研A	12		
5	日本電子A	4					7	日本電子C	13	}	2
6	NEC府中	* 1	4	2		3	2	F. MATE	14		
7	PAR-BOYS	2	6	5		5	4	セレソン	15	}	6
8	青梅TCA	6				4	4	* 2	日本無線		

\* 1 8 : 7 \* 2 7 : 7 69 : 57

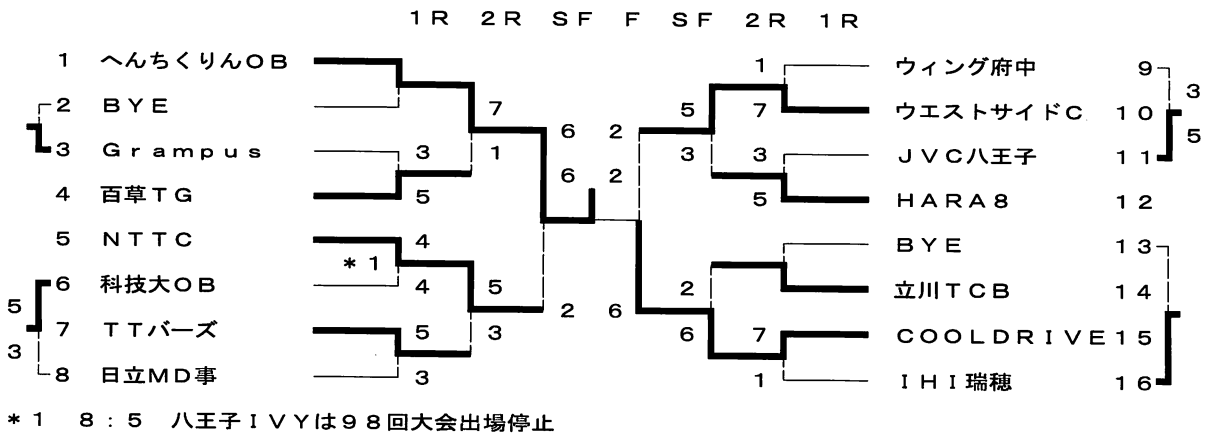
5部担当 宮下文和



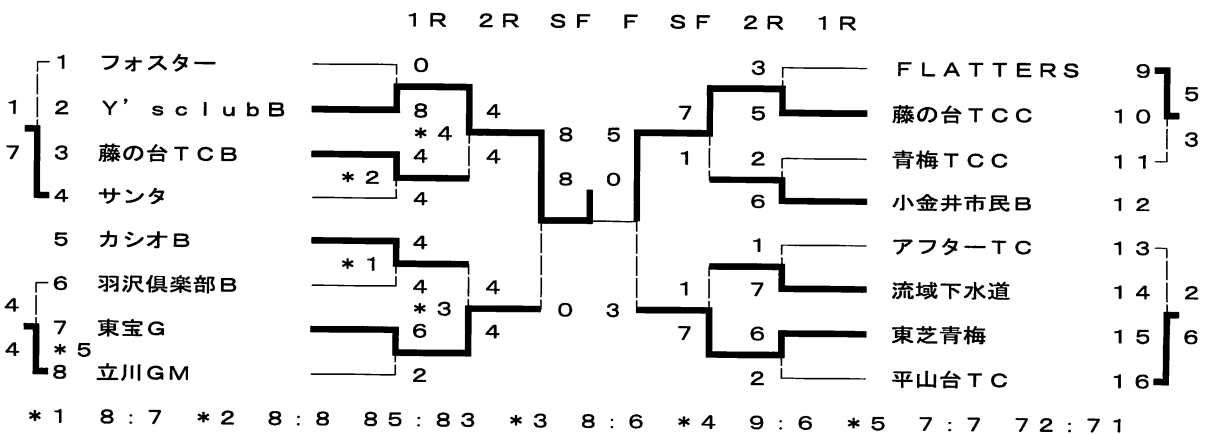
6部担当 宮下文和



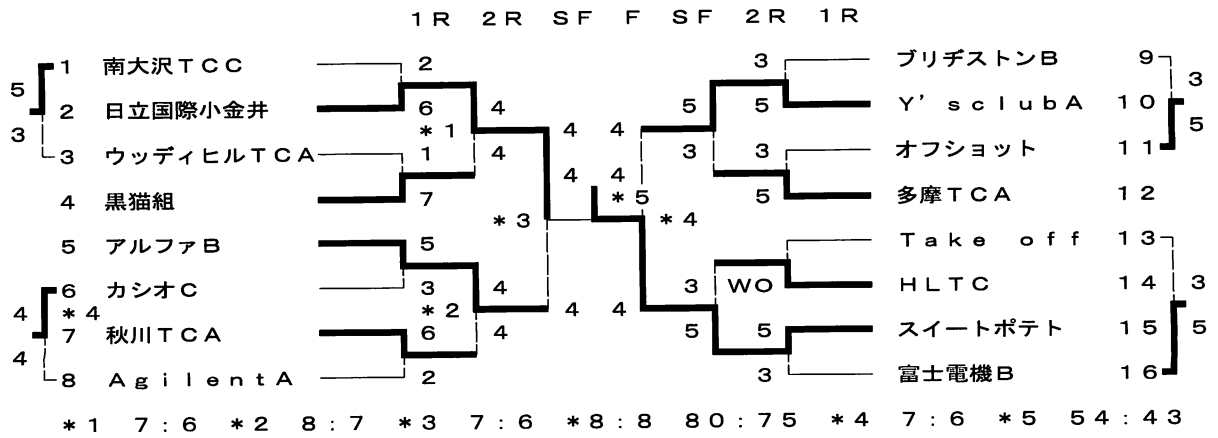
7部担当 宮下文和



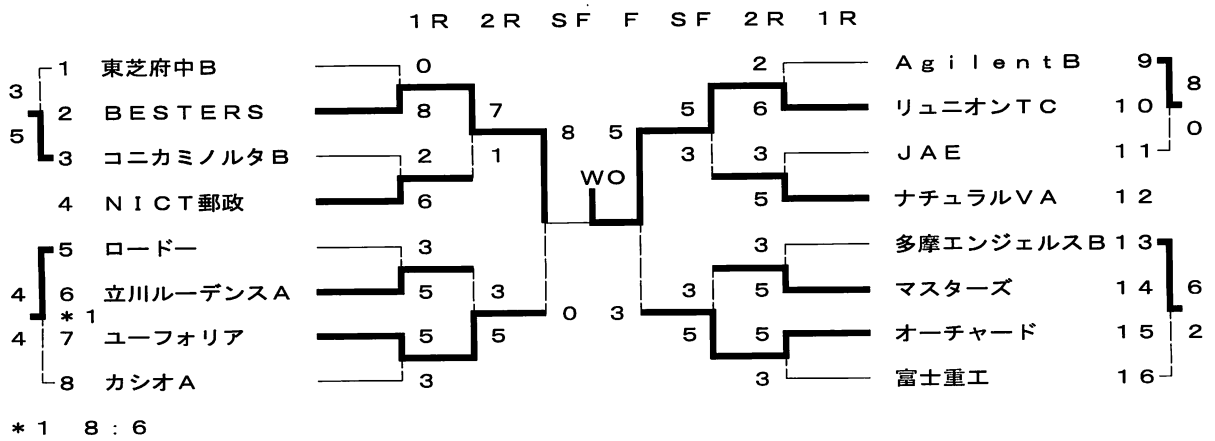
8部担当 村松靖彦



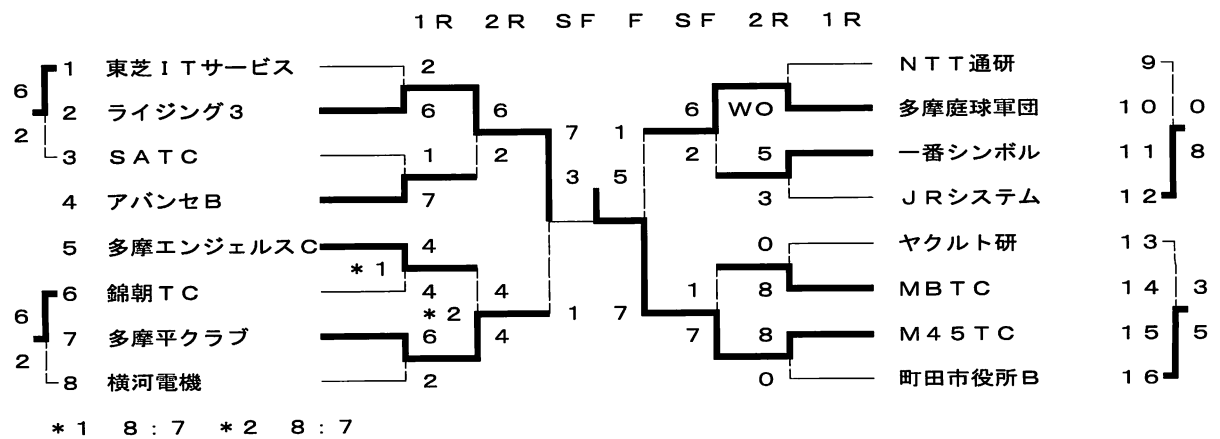
9 部 担当 村 松 靖 彦



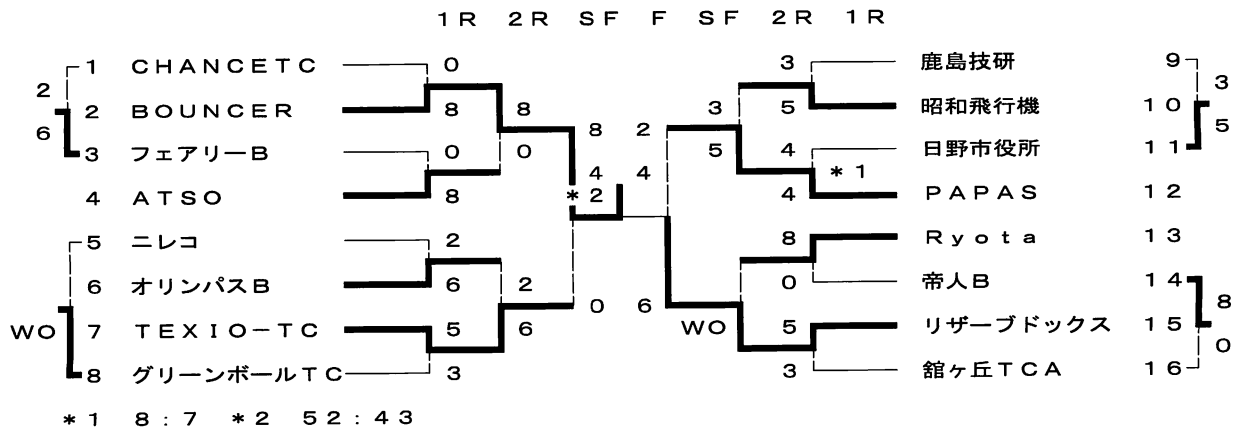
10 部 担当 村 松 靖 彦



11 部 担当 安 井 康 二



12 部 担当 安 井 康 二



13部担当 安井 康二

	1R	2R	SF	F	SF	2R	1R		
1	TTC	0				1		アドバンス	9
1	2 TEAMKPS	8	8		8	7		チキンハートTC	10
7	3 BITB	5	0	8	3	0		喜平TCB	11
	4 フロム忠生B	3		*1	4	5		リバティTC	12
	5 AMDY	8				3		八王子市役所B	13
5	6 アップルマンゴー	0	2		1	5		グリーンエイダ	14
3	7 フィーバー	3	6	0	5	7		スクラッチ	15
	8 立川中里	5				2		多摩風TC	16

\*1 52:43

14部担当 徳丸 豊

	1R	2R	SF	F	SF	2R	1R		
1	1 ルネサス武蔵B	2				3		コニカミノルタD	9
7	2 チム・Online	6	4		3	5		GT	10
	3 ラケットーズB	3	4	4	3	0		デライトTC	11
	4 JOVA	5		3	5	8		多摩貝取TC	12
	5 フェアリーC	4	*3			7		チーム60B	13
8	6 西国TC	*1	4	6	4	2		日本電子B	14
0	7 とえてに	7	2	4	5	6		JPKTC	15
	8 コニカミノルタC	1				0		日立国分寺	16

\*1 9:8 \*2 7:6 \*3 8:6

15部担当 徳丸 豊

	1R	2R	SF	F	SF	2R	1R		
1	1 T-HYBRID (退会)					1		日野自動車B	9
	2 ビバトスアップ	WO	7		5	7		チームPPSP	10
	3 鉄道総研B	2	1	7	3	0		アロカTC	11
	4 オリパスC	6		6	2	8		YAMATE一B	12
	5 EASTWESTB	6				3		リオン	13
6	6 アバンセTCC	2	2		0	5		むつごろう	14
	7 ホッチボッジ	8	6	1	5	8		超反応	15
2	8 ウッディヒルB	0				0		シチズン時計B	16

16部担当 徳丸 豊

	OR	1R	2R	SF	F	SF	2R	1R	OR	
1	1 桐田エンジ						2			錦朝TCB
2	2 BYE	WO					6			BYE
3	3 KUNINDO		0			2				TMTC
4	4 YUFSC	1	8	6	4	6	5			シチズン時計C
5	5 TTB	7	5			0	3			HOYA八王子
6	6 BYE	3				8				BYE
7	7 昭島TCC			5	3					東京チャンポン
8	8 アバンセD					*1				BSWテニス部
9	9 BYE	8				5				BYE
10	10 ナチュラルVB	0				3	2			テセック
11	11 鉄道総研C	WO	5	2	4	2	6			エステート立川
12	12 ワンダーランド		3	2	4	6				T-START
13	13 BYE	5				WO				BYE
14	14 DEC TC	3								秋川TCB

\*1 7:6



# 第45回 多摩社会人オープンダブルス選手権大会結果報告

## <総括>

日程：予選・本戦とも予定通り終了できた。

参加数：前年比で28ペアの減。一般男子45才以上の部は増加しているが、一般女子A・Bの部の減が大きかった。

反省と次回への課題

- ①ノードバンテージ方式が定着し試合時間は短縮したが、次の試合に入るのに時間がかかった。すぐに開始できるよう工夫したい。
- ②ダブルエントリーにおける試合の進行について、混合の部を先にまとめて行うことで以前に比べ、スムーズになった。

◆日程 種目	予選			本戦	
	8/17(土)	8/18(日)	8/25(日)	9/8(日)	9/14(土)
一般女子A・B・混合	●	●	予備 使用せず	●	予備 使用せず
一般男子A・B	●	●		●	
男子45・55・65以上	●	●		●	

## ◆大会参加ペア数

	2008年 40回	2009年 41回	2010年 42回	2011年 43回	2012年 44回	2013年 45回	前年比較
一般男子A	46	55	45	55	61	59	-2
一般男子B	67	102	89	74	66	63	-3
一般女子A	29	28	32	28	33	23	-10
一般女子B	40	57	45	52	39	27	-12
混合	58	69	84	79	68	64	-4
男子45以上	21	22	20	15	13	17	+4
男子55以上	13	17	14	12	12	10	-2
男子65以上	7	5	7	6	6	7	+1
女子55以上	4	0	0	0	0	0	0
計	281	355	336	321	298	270	-28

## ◆優勝・準優勝者

種目	参加 <sup>7</sup>	優勝	準優勝
一般男子A	59	岡田 匡史(日本無線) 佐治 祥先(中野区)	西村 耕治(BIGBOX東大和) 松下 浩平(BIGBOX東大和)
一般男子B	63	高山 重裕(新宿区) 野村 康幸(平塚市)	右田 真(八王子市) 石橋 由希夫(八王子市)
一般女子A	23	村田 珠美(三鷹市) 佐野 雅子(西東京市)	田村 豊美(府中市) 寺田 康子(横浜市)
一般女子B	27	蛭田 直美(チーム60) 中島 千帆(生一超)	本多 真理子(小金井市) 村田 真弓(小金井市)
混合	64	猪狩 秀臣(フェアリー) 小林 千穂(BIT)	鈴木 健人(荒川区) 岩下 江里(目黒区)
男子45以上	17	秋山 尚史(高幡TC) 長谷川 洋一郎(高幡TC)	松本 健一(立川TC) 伊藤 周平(立川TC)
男子55以上	10	遠藤 和美(多摩TC) 馬 占江(南大沢TC)	小出 伸一(昭島市) 由田 秀行(横河電機)
男子65以上	7	吉村 正(多摩平クラブ) 船引 孝昭(多摩平クラブ)	森永 隆宏(立川TC) 中込 好雄(立川TC)
計	270		



一般男子A級



一般男子B級



一般女子A級



一般女子B級



混合



男子45歳以上

第45回 多摩社会人オープン・ダブルス選手権大会

2013年9月8日(日) 各クラス優勝者

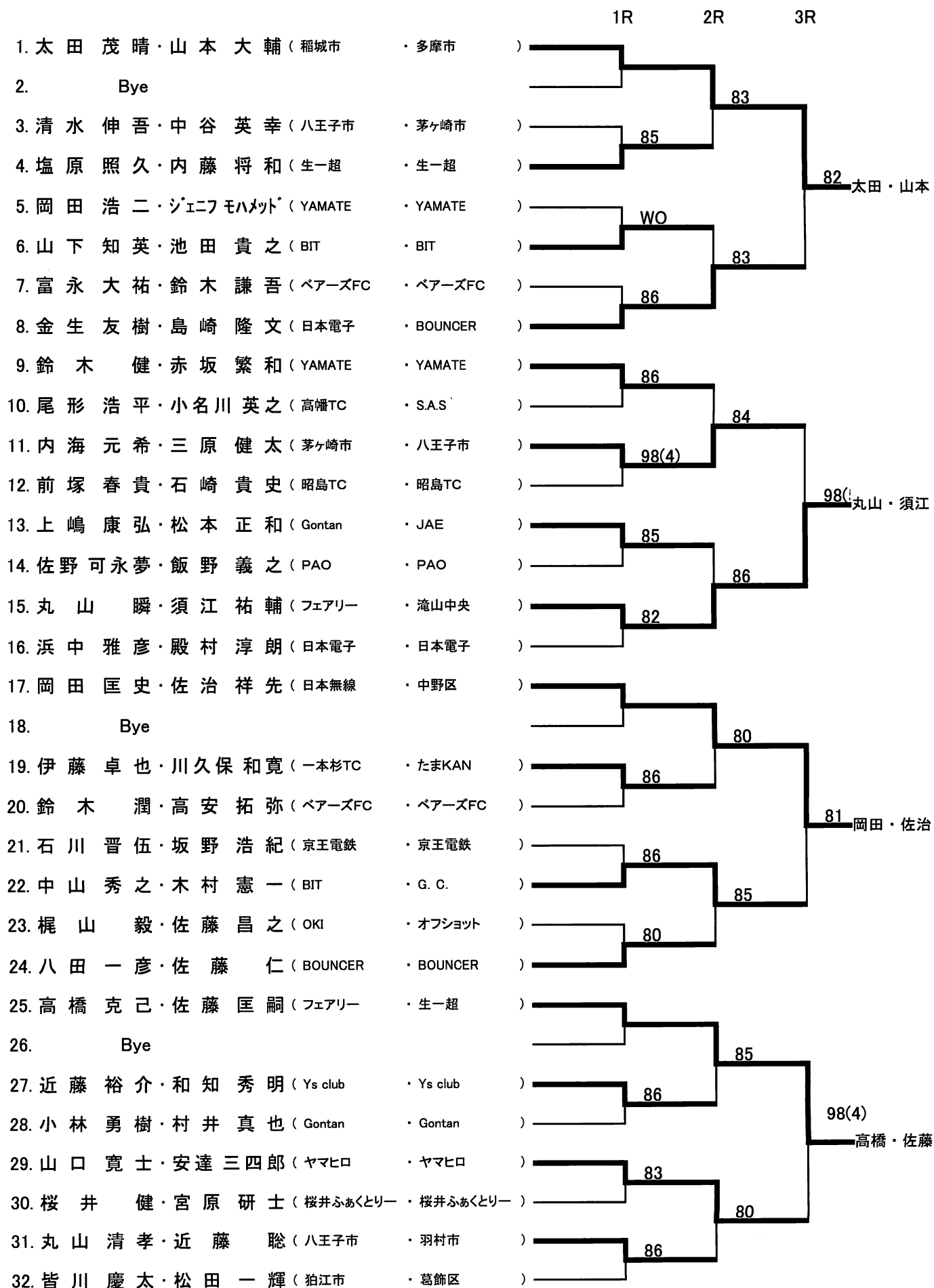


男子55歳以上

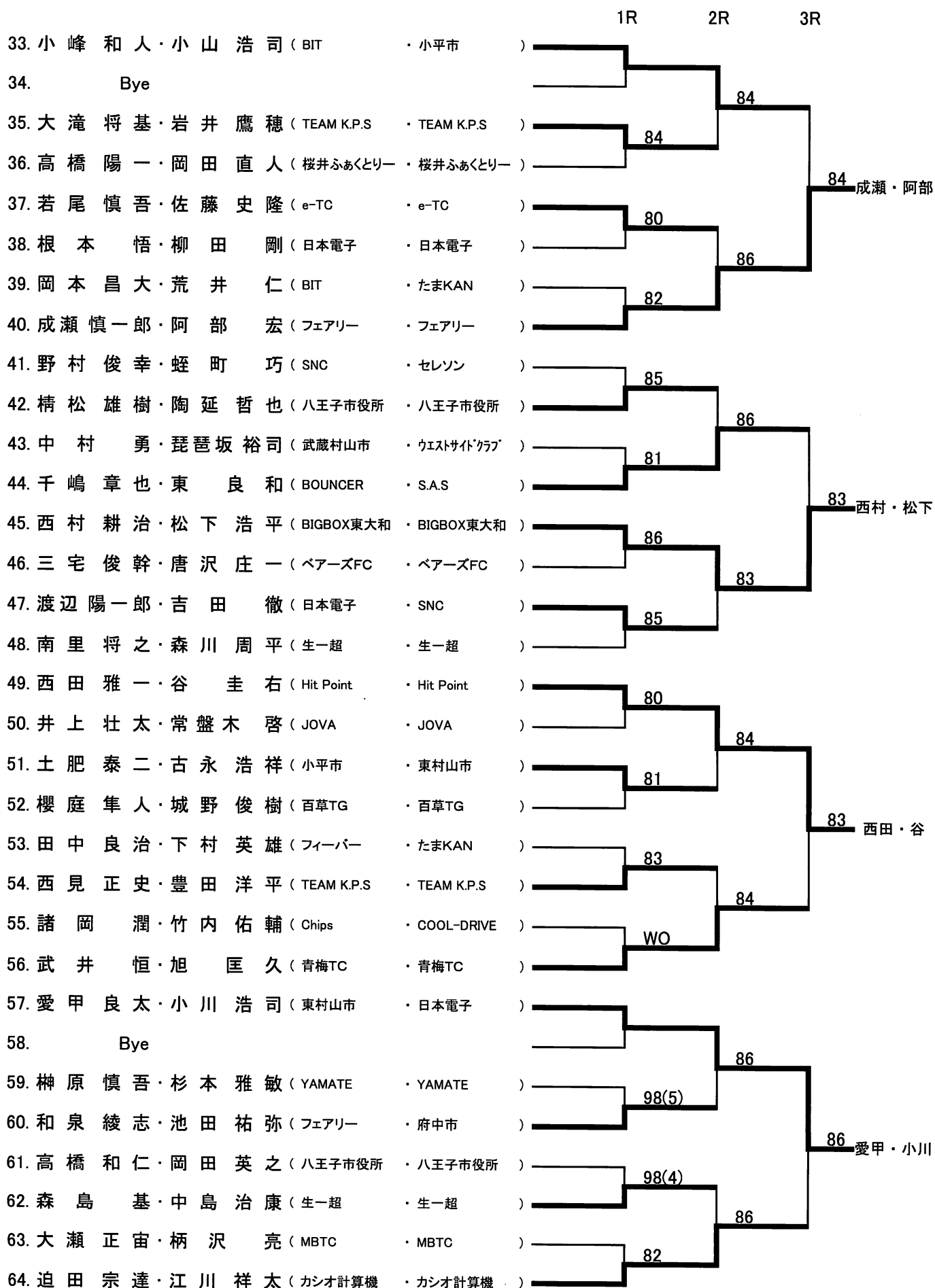


男子65歳以上

◆第45回多摩社会人オープン・ダブルス選手権大会 一般男子 A

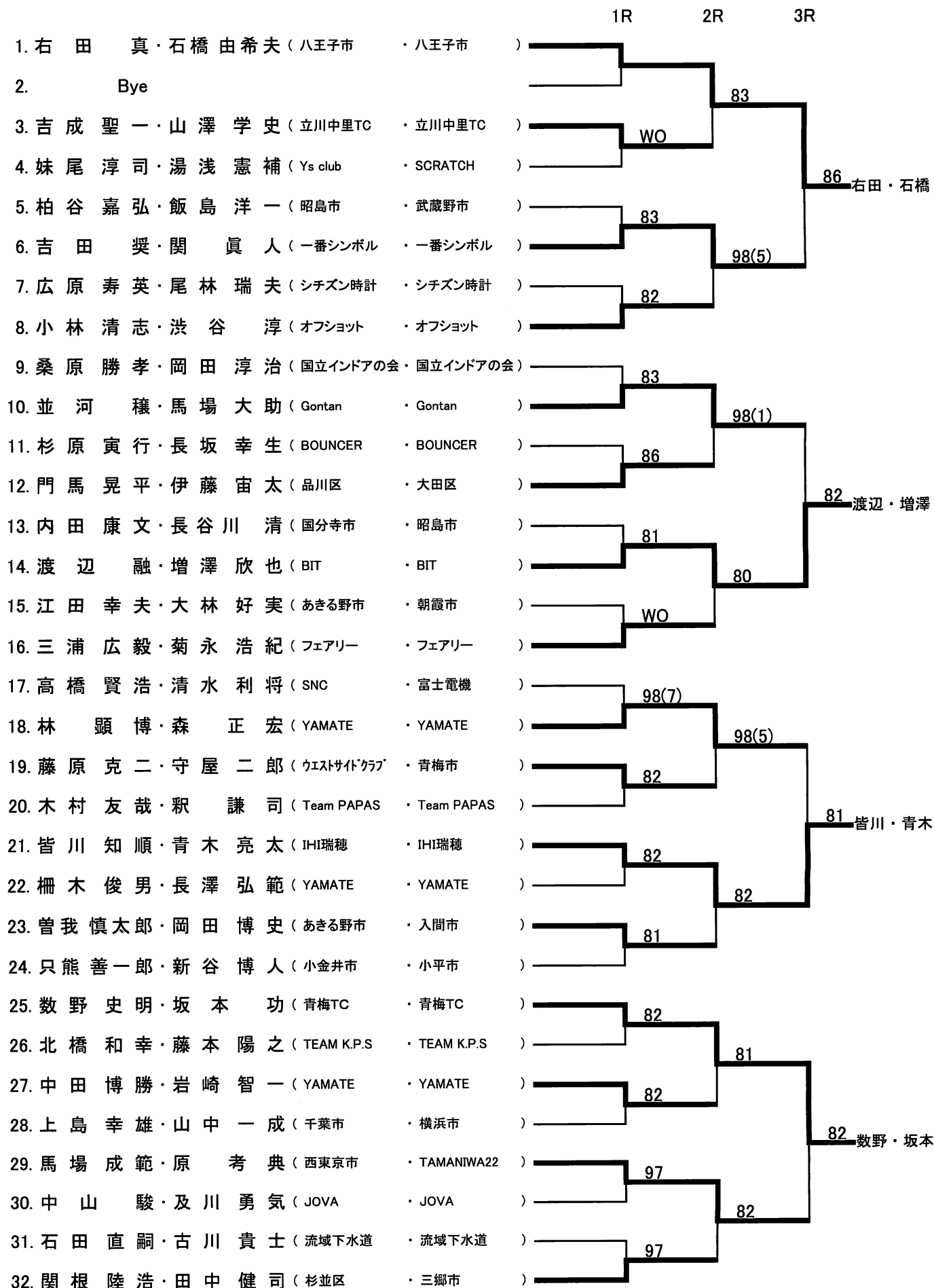


◆第45回多摩社会人オープン・ダブルス選手権大会 一般男子 A



◆第45回多摩社会人オープン・ダブルス選手権大会

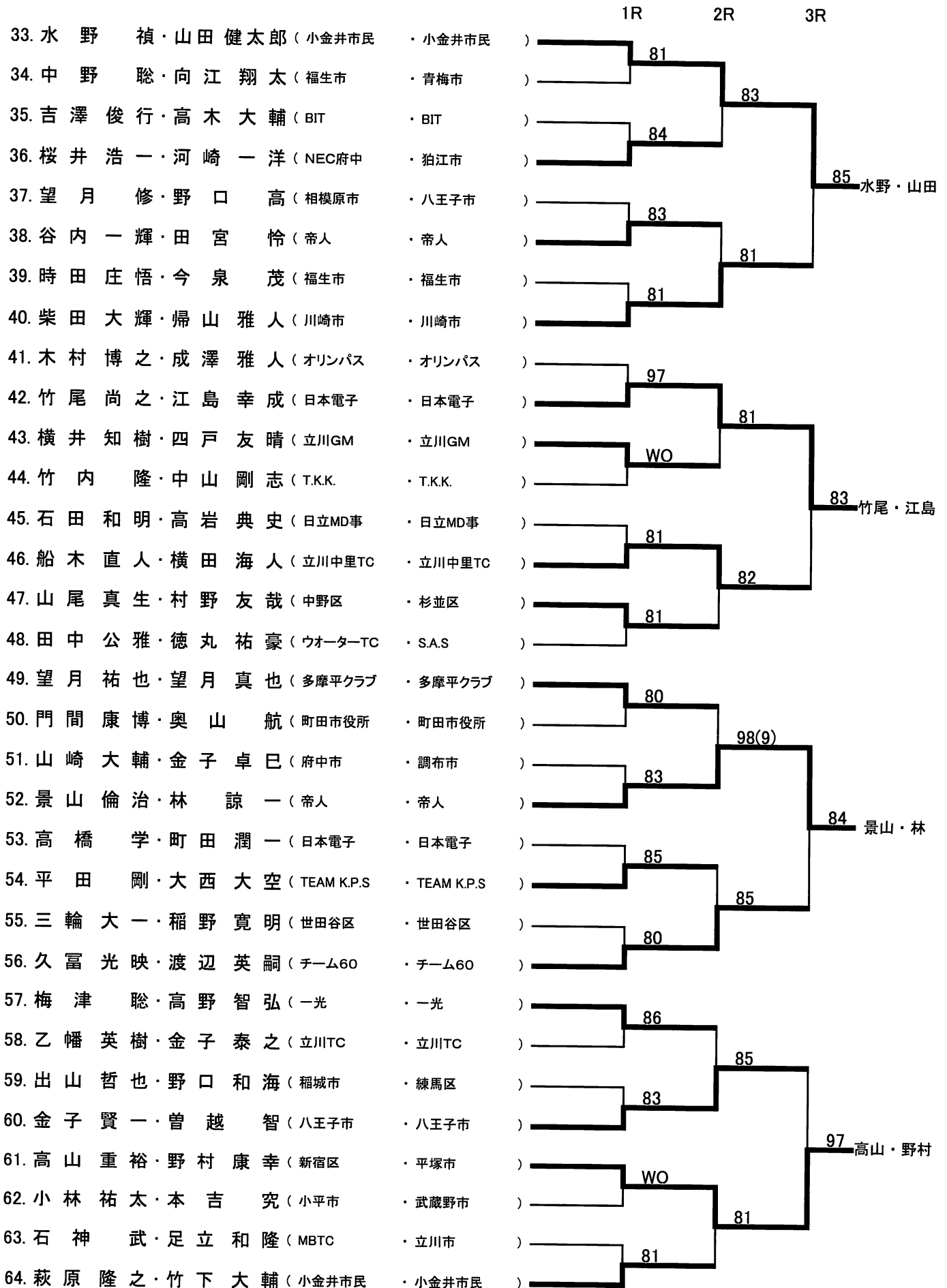
一般男子 B





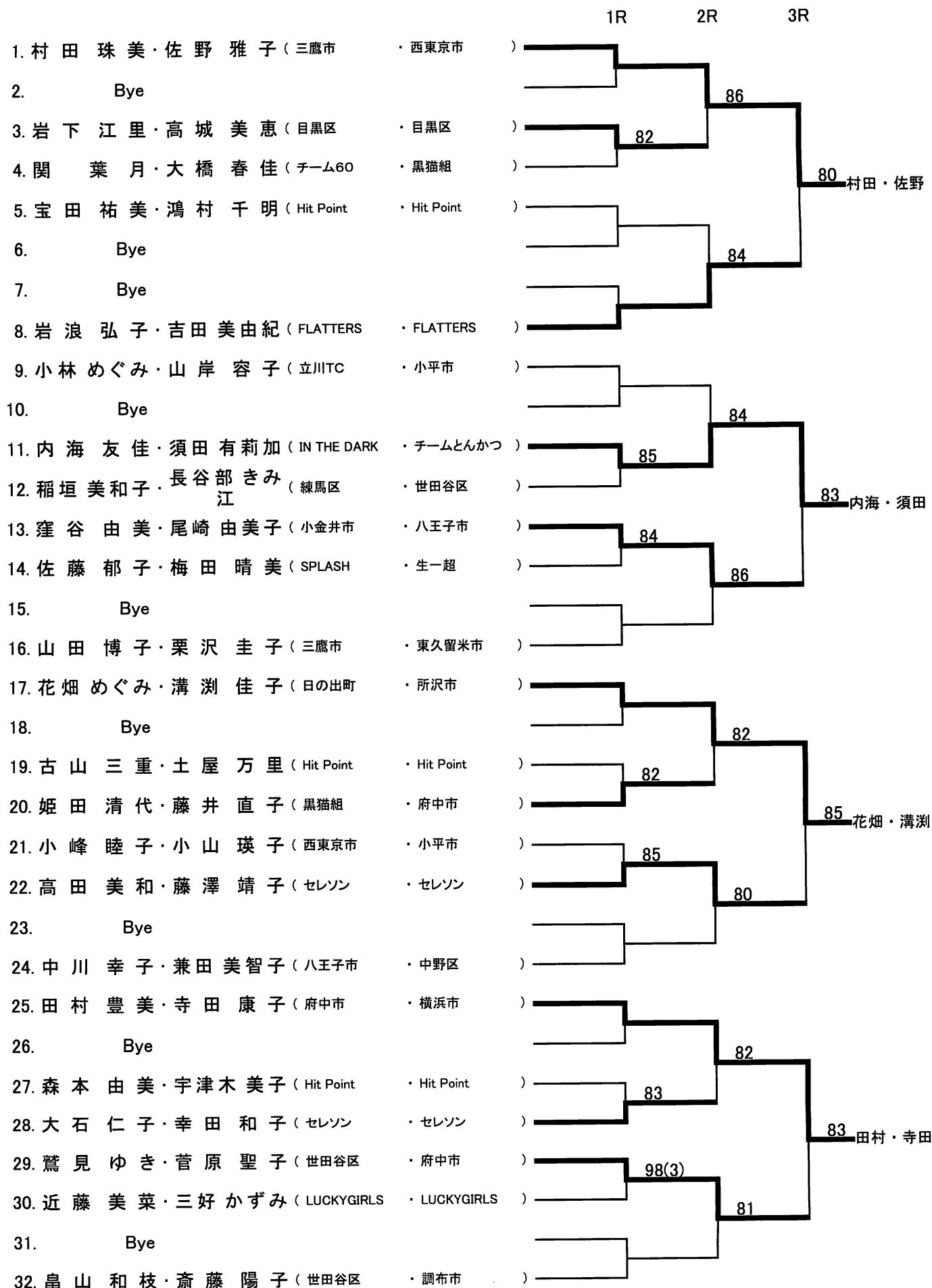
◆第45回多摩社会人オープン・ダブルス選手権大会

一般男子 B

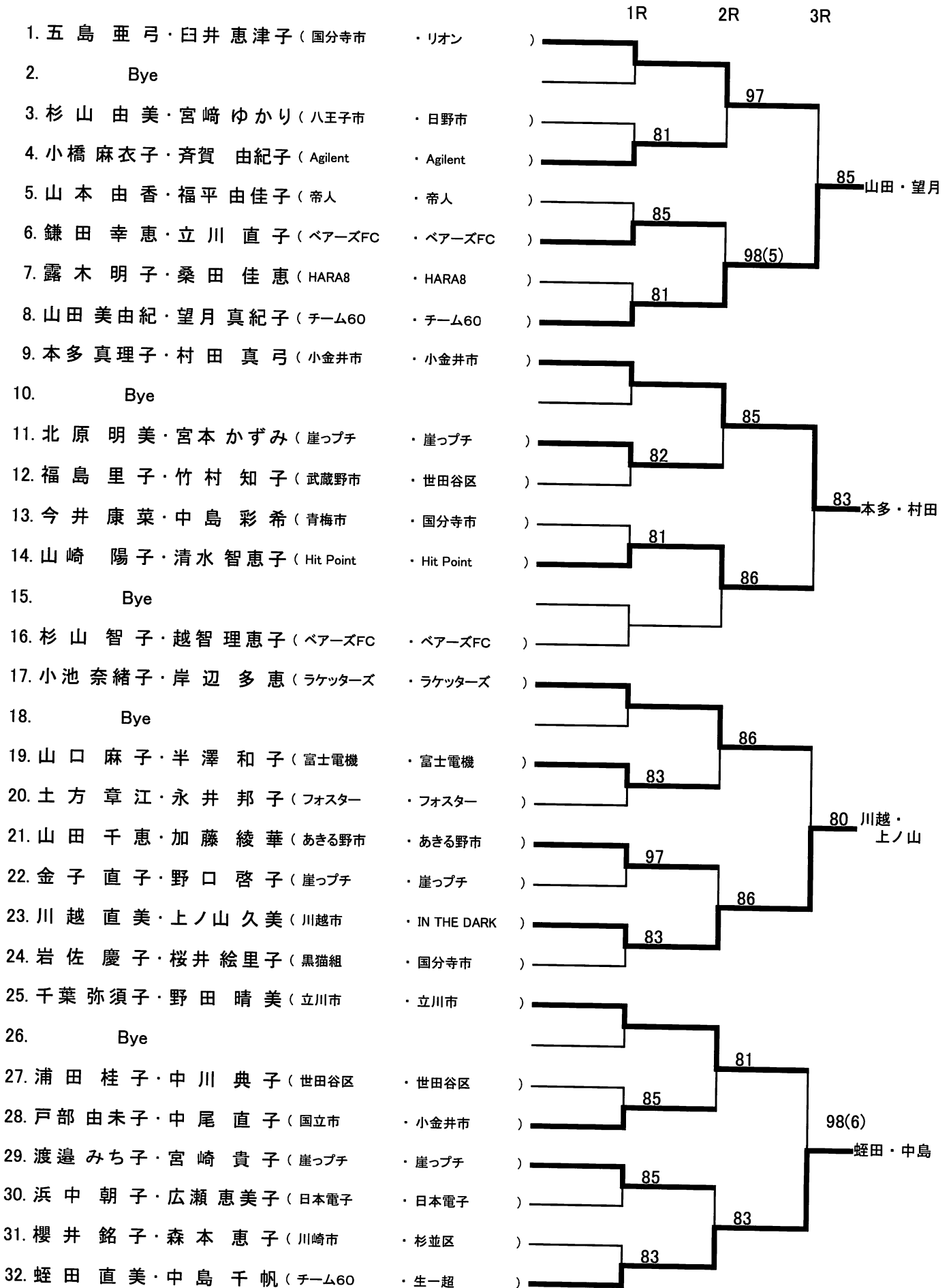


◆第45回多摩社会人オープン・ダブルス選手権大会

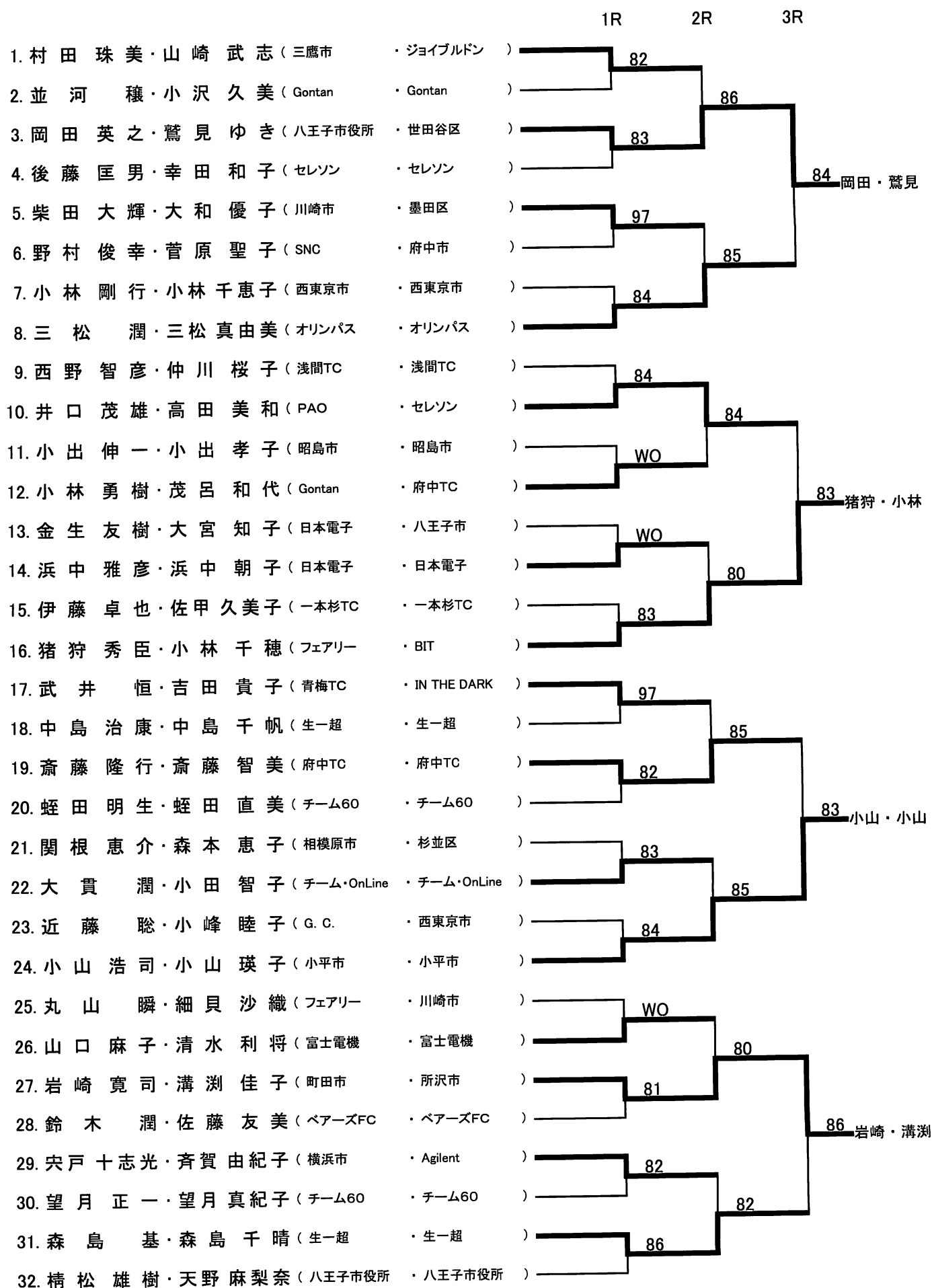
一般女子 A



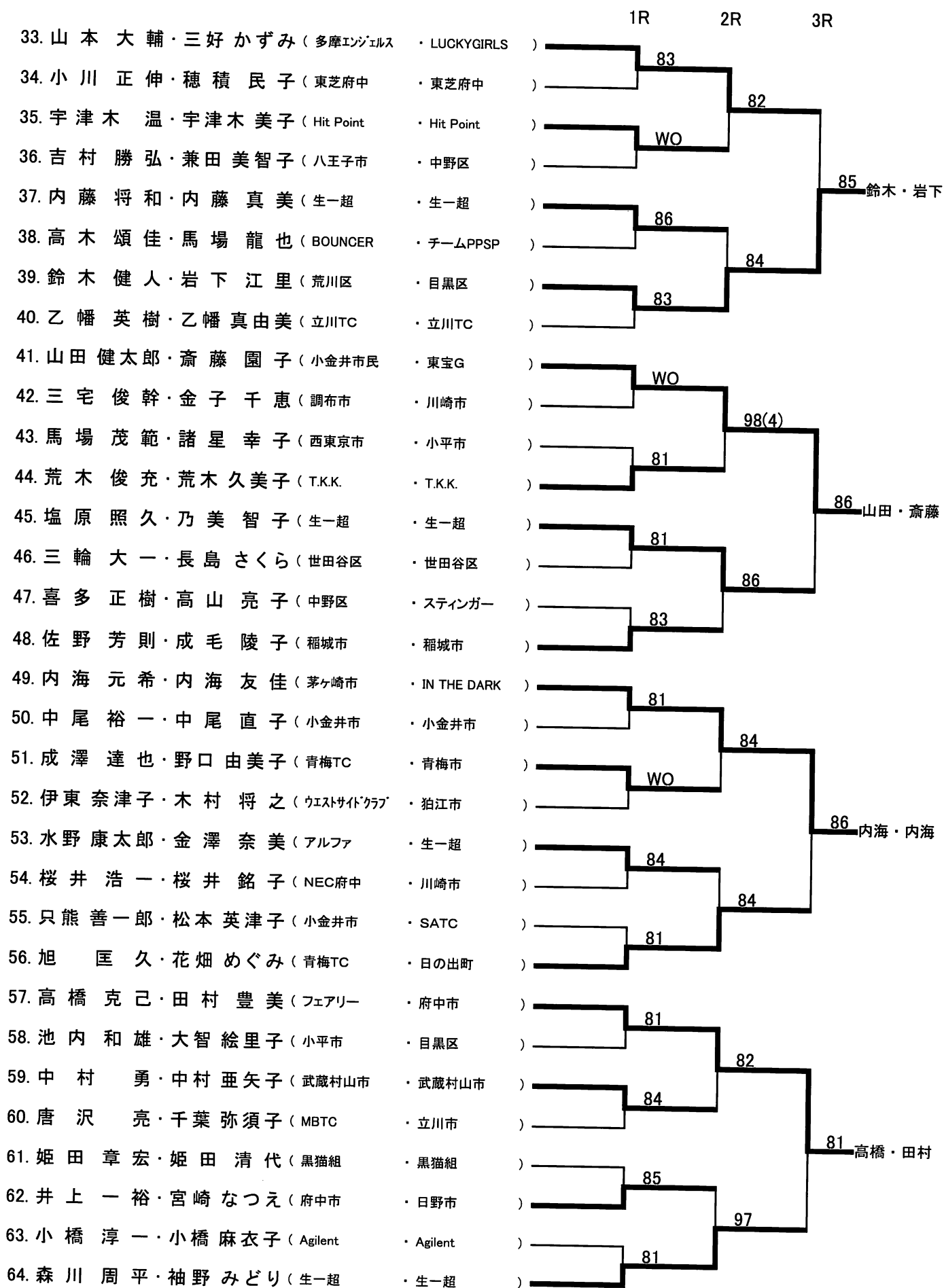
◆第45回多摩社会人オープン・ダブルス選手権大会 一般女子 B



◆第45回多摩社会人オープン・ダブルス選手権大会 混合

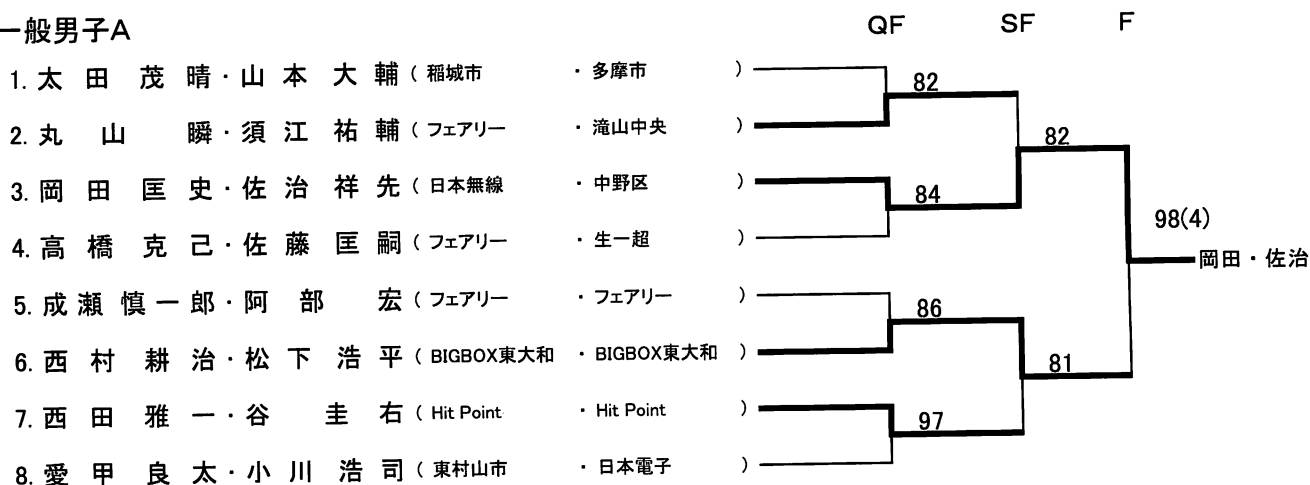


◆第45回多摩社会人オープン・ダブルス選手権大会 混合

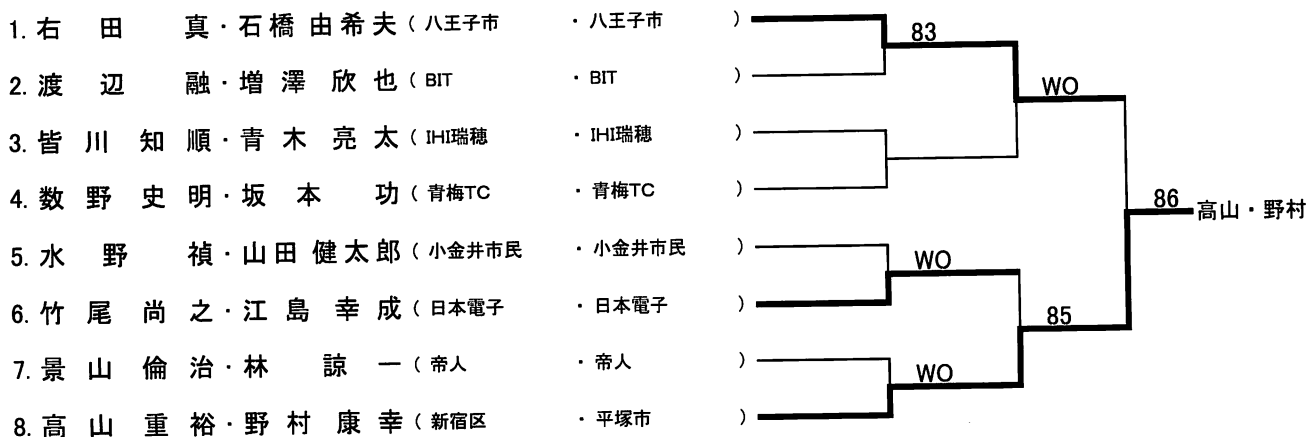


◆第45回多摩社会人オープン・ダブルス選手権大会 決勝トーナメント

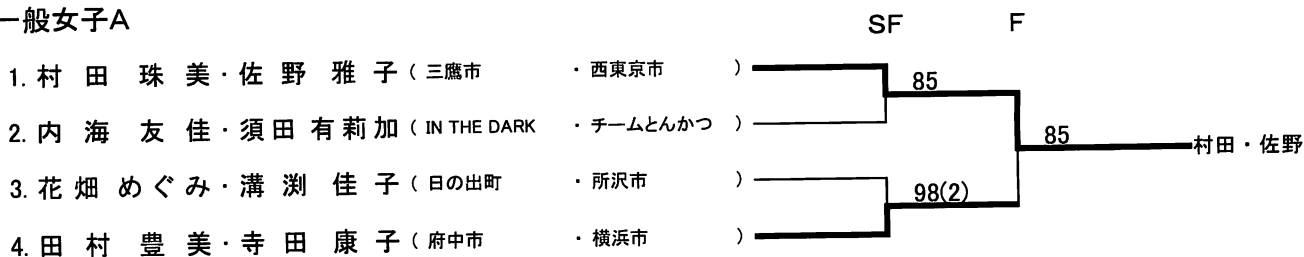
一般男子A



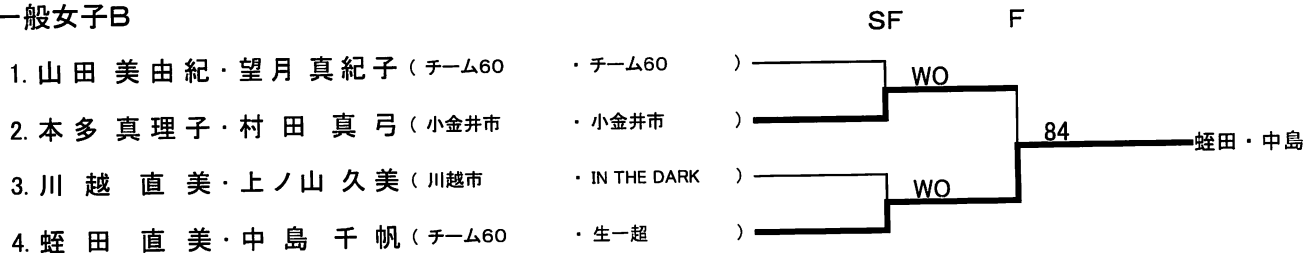
一般男子B



一般女子A

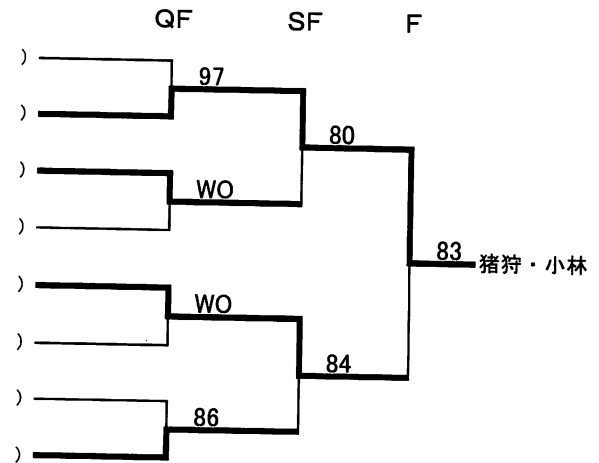


一般女子B



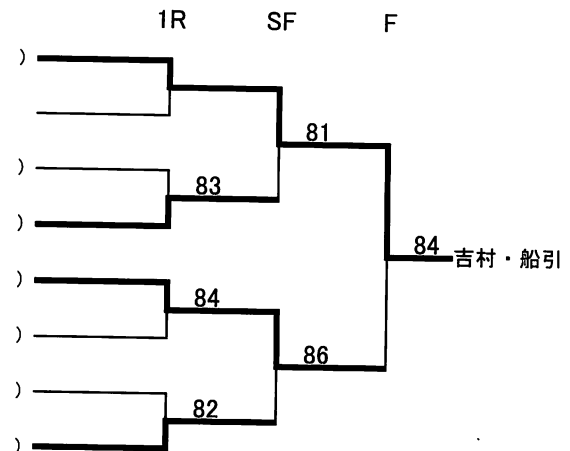
混 合

- 1. 岡田 英之・鷺見 ゆき (八王子市役所 ・ 世田谷区 )
- 2. 猪狩 秀臣・小林 千穂 (フェアリー ・ BIT )
- 3. 小山 浩司・小山 瑛子 (小平市 ・ 小平市 )
- 4. 岩崎 寛司・溝渕 佳子 (町田市 ・ 所沢市 )
- 5. 鈴木 健人・岩下 江里 (荒川区 ・ 目黒区 )
- 6. 山田 健太郎・斎藤 園子 (小金井市民 ・ 東宝G )
- 7. 内海 元希・内海 友佳 (茅ヶ崎市 ・ IN THE DARK )
- 8. 高橋 克己・田村 豊美 (フェアリー ・ 府中市 )



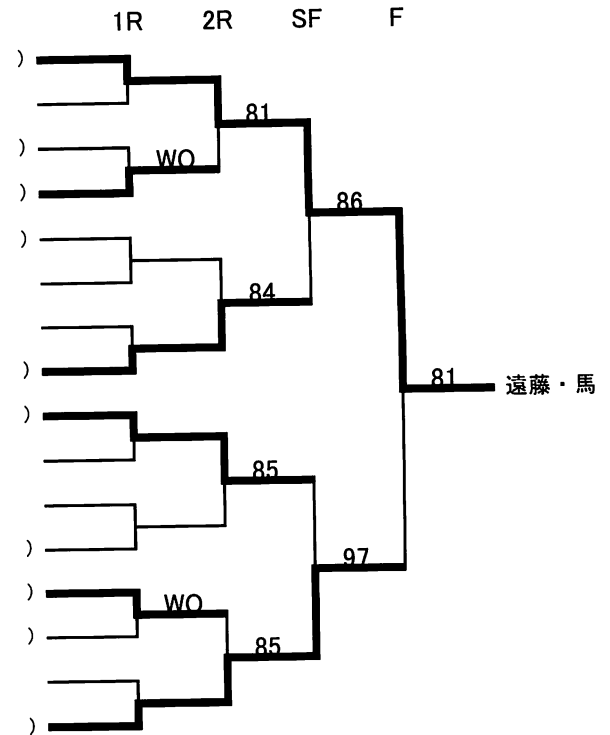
男子65才以上

- 1. 吉村 正・船引 孝昭 (多摩平クラブ ・ 多摩平クラブ )
- 2. Bye
- 3. 苗村 博二・斎藤 惣之介 (目黒区 ・ 世田谷区 )
- 4. 宮野 晋・杉山 繁 (藤の台TC ・ 藤の台TC )
- 5. 森永 隆宏・中込 好雄 (立川TC ・ 立川TC )
- 6. 高橋 雄二・高井 舒永 (シチズン時計 ・ 府中TC )
- 7. 伊賀上 貞敏・渡辺 明 (立川GTC ・ 立川GTC )
- 8. 百瀬 幸治・竹内 章 (稲城市 ・ 稲城市 )



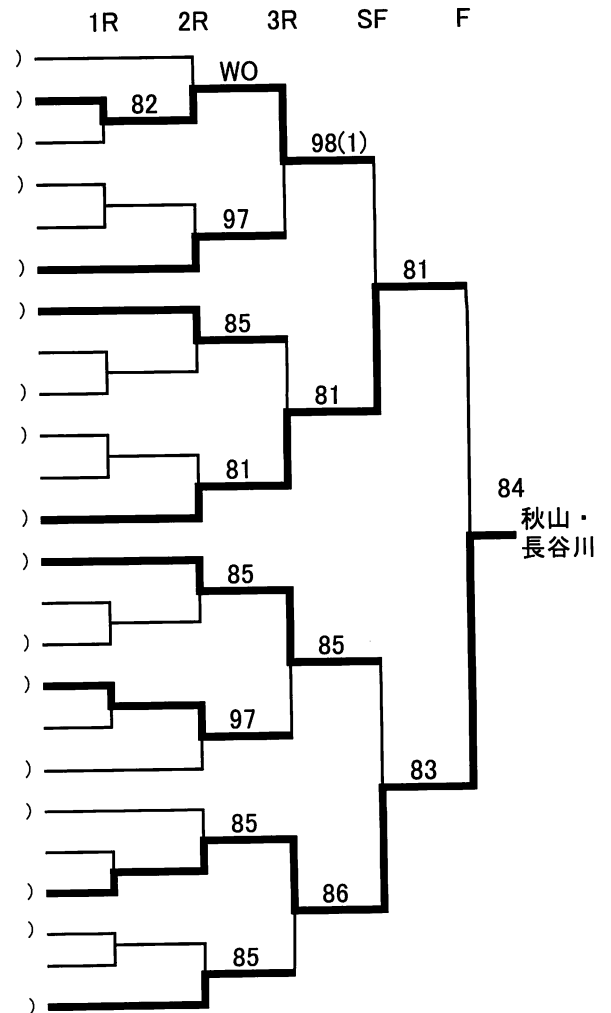
男子55才以上

- |                         |         |   |
|-------------------------|---------|---|
| 1. 遠藤 和美・馬 占 江 (多摩TC    | ・南大沢TC  | ) |
| 2. Bye                  |         |   |
| 3. 米倉 利光・伊藤 信吾 (調布市     | ・調布市    | ) |
| 4. 石橋 富士男・川村 千代見 (多摩風TC | ・多摩風TC  | ) |
| 5. 植田 教仁・吉川 昇 (狛江FTC    | ・狛江FTC  | ) |
| 6. Bye                  |         |   |
| 7. Bye                  |         |   |
| 8. 内藤 昭・上杉 哲郎 (プリヂストン   | ・プリヂストン | ) |
| 9. 深沢 悌造・平野 保英 (こぶしTC   | ・こぶしTC  | ) |
| 10. Bye                 |         |   |
| 11. Bye                 |         |   |
| 12. 内山 哲一・原 啓一 (小金井市民   | ・小金井市民  | ) |
| 13. 山田 貢・岡田 竹雄 (あきる野市   | ・昭島市    | ) |
| 14. 柏崎 進一・白石 博巳 (緑ヶ丘TC  | ・緑ヶ丘TC  | ) |
| 15. Bye                 |         |   |
| 16. 小出 伸一・由田 秀行 (昭島市    | ・横河電機   | ) |



男子45才以上

- |                            |             |   |
|----------------------------|-------------|---|
| 1. 萩原 清隆・高橋 博文 (横河電機       | ・横河電機       | ) |
| 2. 高橋 敏彦・小宮 聡明 (東芝ITサービス   | ・NTTC       | ) |
| 3. 山内 裕至・竹内 隆博 (八王子市       | ・日野市        | ) |
| 4. 青木 由隆・山崎 正人 (カシオ計算機     | ・カシオ計算機     | ) |
| 5. Bye                     |             |   |
| 6. 山田 裕嗣・吉川 篤 (科技大OB       | ・科技大OB      | ) |
| 7. 川井 潤・小川 正伸 (世田谷区        | ・世田谷区       | ) |
| 8. Bye                     |             |   |
| 9. 牟田 史仁・田中 研 (50'sクラブ     | ・EAST WEST  | ) |
| 10. 卯西 俊彦・西村 拓也 (武蔵野市      | ・三鷹市        | ) |
| 11. Bye                    |             |   |
| 12. 松本 健一・伊藤 周平 (立川TC      | ・立川TC       | ) |
| 13. 金井 康郎・本永 修 (ウエストサイドクラブ | ・ウエストサイドクラブ | ) |
| 14. Bye                    |             |   |
| 15. 上田 浩一郎・佐野 芳則 (多摩エンジェルズ | ・SNC        | ) |
| 16. 内山 一晴・今井 右二 (オリンパス     | ・オリンパス      | ) |
| 17. Bye                    |             |   |
| 18. 小峯 浩吉・佐久間 徹郎 (JAE      | ・川越市        | ) |
| 19. 坂本 暁彦・高野 勝 (IHI瑞穂      | ・IHI瑞穂      | ) |
| 20. Bye                    |             |   |
| 21. 秋山 尚史・長谷川 洋一 (高幡TC     | ・高幡TC       | ) |
| 22. 佐藤 克美・松島 仁 (八王子市       | ・八王子市       | ) |
| 23. Bye                    |             |   |
| 24. 本多 裕之・徳 富 潤 (立川TC      | ・杉並区        | ) |





# ◎ 2013年度OLリーグ第59回春季大会結果

## 《総括》

- ・春季大会：予選は57チームがエントリーし、55チームが参加しました。
- ・予選・決勝戦とも、日程どおり実施しました。
- ・優勝は、1部は「生一超 A」が2大会ぶり、2部は「ウエストサイドクラブ」、3部は「ラケットーズ」が優勝しました。
- ・表彰式は、団体戦と合同で7月20日(土)昭和館で行いました。

## 【予選リーグ結果】

部	ブロック	1位	2位	3位	4位	実施月日	場 所
1	A	生一超A	インザダーク	Gontan	SPLASH A	5月12日	農工大(府中)
	B	ベアーズFC A	SATC	TAMANIWA22	黒猫組	5月12日	多摩信用金庫総合グラウンドテニスコート
	C	崖っプチ	ナチュラルV B	生一超 B	立川GM	5月3日	昭和の森テニスセンター
	D	LUCKY GIRLS	ナチュラルV A	FLATTERS	グリーンボールTC	4月27日	昭和の森テニスセンター
2	A	ウエストサイドクラブ	Y's club A	スティンガー	羽沢倶楽部	5月18日	八王子アイビー
	B	チーム60	HARA8	富士電機	Agilent	5月12日	八王子エースガーデン
	C	ベアーズ B	HPT A	フォスター	東芝府中	5月6日	キュービー 八王子グランドテニスコート
	D	Y's Club B	オリンパス	TKK	SPLASH B	5月19日	オリンパス石川事業場テニスコート
3	A	SCRATCH	日野自動車	錦朝TC B	-	5月11日	日野自動車総合グラウンド
	B	ラケットーズ	ウォーターTC	Chips	YUFSC	4月29日	福東コート
	C	錦朝TC A	アバンセ TC	武蔵台TC	コニカミノルタ	5月12日	コニカミノルタコート
	D	八王子市役所	ロードー	とえてに	横河電機	4月20日	瀬川テニスコート
	E	COOL-DRIVE	西国TC	CHANCEtc	シチズン時計	4月27日	多摩信用金庫総合グラウンド
	F	フロム忠生	日立国分寺	キャノンアネルバ	-	5月12日	日立国分寺チームコート
	G	HPT B	team 107	Team vivista	-	5月18日	明星大学

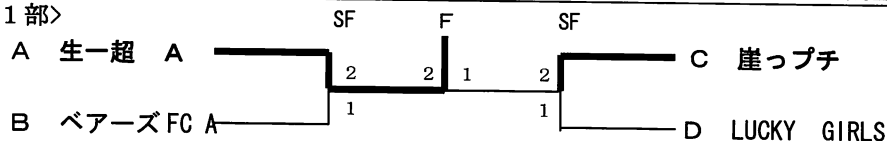
次回大会部昇格：2部 ブロック優勝チーム、3部 決勝大会3位以上のチーム

次回大会部降格：1部 ブロック4位、2部 ブロック4位

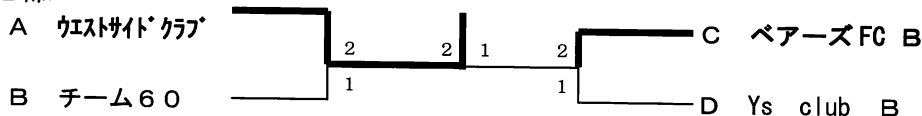
## 【決勝トーナメント結果】

■ 決勝トーナメント：5月20日～7月7日（予備日を含む）各部で日程調整し実施

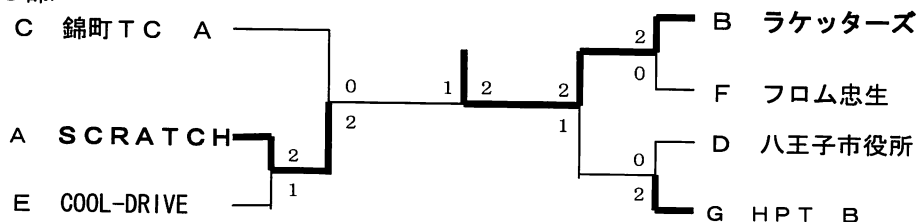
<1部>



<2部>



<3部>



# ◎ 2013年度OLリーグ第60回秋季大会結果

## 《総括》

- ・秋季大会：予選リーグは57チームがエントリーし、55チームが参加しました。決勝大会は1チーム棄権しました。
- ・予選・決勝戦とも、日程どおり実施しました。
- ・決勝戦は、3部準々決勝もあり、「ノード」方式で実施、各部とも決勝戦は2対1の接戦でした。
- ・優勝は、1部は「ベアーズFC A」、2部は「SPLASH A」、3部は「Agilent」でした。
- ・優勝・準優勝チームには、賞品を授与しました。

## 【予選リーグ結果】 大会期間：8月17日～11月24日

部	ブロック	1位	2位	3位	4位	実施月日	場 所
1	A	生一超A	チーム60	SATC	ナチュラルV B	10月27日	多摩信用金庫総合グラウンド
	B	生一超B	LUCKY GIRLS	インザダーク	ベアーズFC B	11月9日	キューピー八王子グラウンド
	C	ベアーズFC A	ナチュラルV A	Gontan	Ys club B	11月2日	明治安田生命グリーンランド
	D	TAMANIWA22	崖っプチ・ウエストサイド(*)		FLATTERS	11月4日	府中テニスクラブ(*雨天中止で2-3位未決定)
2	A	HPT B	立川GM	フォスター	ステインガー	11月4日	国立グリーンヒル
	B	SPLASH A	HARA8	Ys club A	グリーンボールTC	11月4日	明治安田グリーンランド
	C	TKK	ラケットーズ	HPT A	SCRATCH	11月3日	府中トヨタスポーツセンター
	D	黒猫組	オリンパス	錦町TCA	富士電機	11月9日	オリンパスコート
3	A	とえてに	シチズン時計	コニカミノルタ	Team 107	11月23日	コニカミノルタ東京サイト
	B	Agilent	羽沢倶楽部	八王子市役所	日立国分寺	11月4日	日立国分寺
	C	COOL DRIVE	日野自動車	東芝府中	キャンアネルバ	11月16日	多摩信用金庫総合グラウンド
	D	SPLASH B	アバンセ	ロードー	Chips	10月27日	昭和公園テニスセンター
	E	MTC	CHANCE	横河電機		10月27日	八王子テニスクラブ
	F	錦朝TC B	YUFSC	team vivista		11月17日	明星大学日野校舎テニスコート
	G	ウォーターTC	フロム忠生	西国TC		11月16日	府中市西府庭球場

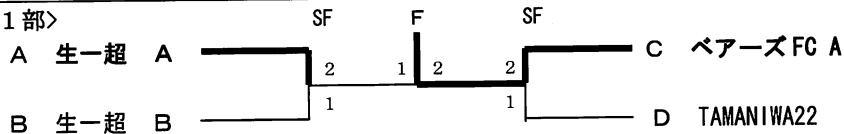
次回大会部昇格：2部 ブロック優勝チーム、3部 決勝大会3位以上のチーム

次回大会部降格：1部 ブロック4位、2部 ブロック4位

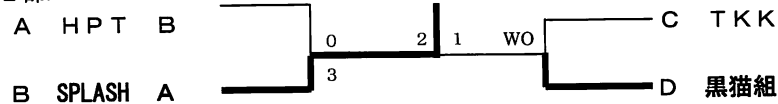
## 【決勝トーナメント結果】

■ 決勝トーナメント：12月8日（日）昭和の森テニスセンター

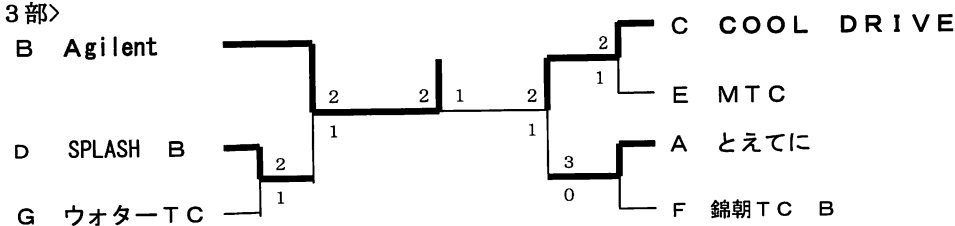
<1部>



<2部>



<3部>



# 2013年度(第60回)秋季OLリーグ戦

## 1部 優勝・準優勝



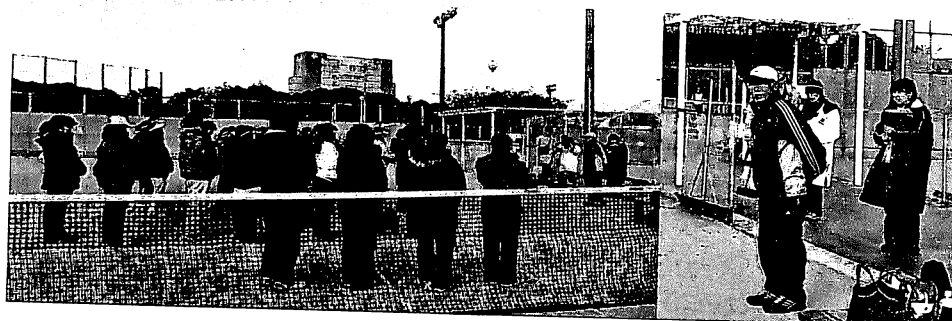
## 2部 優勝・準優勝



## 3部 優勝・準優勝



## 表彰式と石井会長・高木大会委員長



## 会員各位へのお願い事項

### 1. 年会費振り込みについて

今年度の年会費は下記口座へ入金をお願い致します。

**入金**の期限は4月末日ですのでよろしくお願い致します。

振込の際、振込者に

チームコード（数字3桁）＋団体名（カタカナ又はローマ字）＋参加チーム数

（団体戦はDの後にチーム数をOLはLの後にチーム数を記入）

12文字以内で入力して下さい。12文字を超える場合は、団体名を短縮下さい。

（例：2△△多摩社会人TC 団体3チーム、OL2チーム参加

⇒ 2△△タマジャカD3L2 ）

入金口座：三菱東京UFJ銀行 国立支店

口座番号：1591867 普通預金 多摩社会人庭球連盟

責任者：佐藤 達郎（さとう たつろう）

振込み間違いによるトラブルが発生しております

下記を参考にして頂き、間違いの無いように振込みお願い致します。

No	参加パターン	年会費	団体戦	OL	計
1	団体戦1チームのみ参加	10,000	5,000		15,000
2	団体戦1チーム+OLリーグ 1チーム参加	10,000	5,000	3,000	18,000
3	団体戦2チーム参加	10,000	10,000		20,000
4	団体戦2チーム+OLリーグ 1チーム参加	10,000	10,000	3,000	23,000
5	団体戦3チーム参加	10,000	15,000		25,000
6	団体戦3チーム+OLリーグ 1チーム参加	10,000	15,000	3,000	28,000
7	団体戦2チーム+OLリーグ 2チーム参加	10,000	10,000	6,000	26,000
8	OLリーグ 1チームのみ参加	10,000		3,000	13,000

新規加盟チームは上記＋入会金 10,000を加算

### 2. 年会費領収書の発行について（2010年度から実施）

2010年度から要望のあった団体にのみに領収書を発行することとさせて頂いております。

領収書発行を要望する団体は、2014年度の代表者・連絡者名簿登録時に所定欄に領収書希望と意志表示をお願いします。

### 3. 代表者・連絡者名簿&選手登録「日程厳守」のお願い

◆代表者・連絡者名簿は、12月10日～21日までに提出をお願いします。

毎年同じ団体から提出が遅れております。

※期日を守らない団体は罰則を与えますので注意して下さい。

◆選手登録名簿も同様です⇒春季団体戦及び春季OLリーグの登録期間は3月9日（日）～3月14日（金）ですので日程厳守でお願い致します。

### 4. 団体戦での結果報告について

◇ 一般団体戦規則第5条11の遵守

結果報告は必ず、合計8ポイントで報告して下さい。

‘06年度より適用しておりますが、数試合が8ポイントにならない報告があります。

途中終了でも対戦相手と話し合い勝敗数を合計8ポイントになる様に決めて下さい。

◇ 試合結果を早期（終了後 2日以内）に報告願います。

◇ 試合結果をメールで送る際「件名に〇〇部を記入」して下さい。

◇ 葉書での結果報告を徹底願います。

葉書が無いとの問い合わせが多く、’07年度から各団体に葉書を多目に配布しています。

万が一 葉書が無い場合は、HPに葉書と同じ様式を掲載してありますので、

ダウンロードして葉書に印刷して報告をお願い致します。

又、オーダー交換はフルネームで行い

葉書へもフルネームを記入し報告をお願いします。

### 5. 春季団体戦、OL 春季大会 表彰式への参加を必ずお願いします。

◇ 毎年 春季（団体戦、OL）の優勝・準優勝チームの表彰式を昭和館で実施しておりますが参加チームが減少しており大変残念です。

団体戦は最低でも10名の方が試合に参加されている訳で

調整の上で必ず代理の方でも参加して頂けますようお願い致します。

※不参加チームには優勝・準優勝カップの郵送は行いません！

## '13年度 多摩社会人庭球連盟 総会のご案内

テニスシーズンを間近に控え、皆様方におかれましては益々ご清栄のこととお慶び申し上げます。

'13年度多摩社会人庭球連盟 総会案内を送付致します。

各団体に於かれましては 代表の方 又は代理の方の出席をお願い致します。

総会に欠席された団体は春季団体戦 及び 春季OLリーグの参加が出来なくなりますのでご注意下さい。

### 記

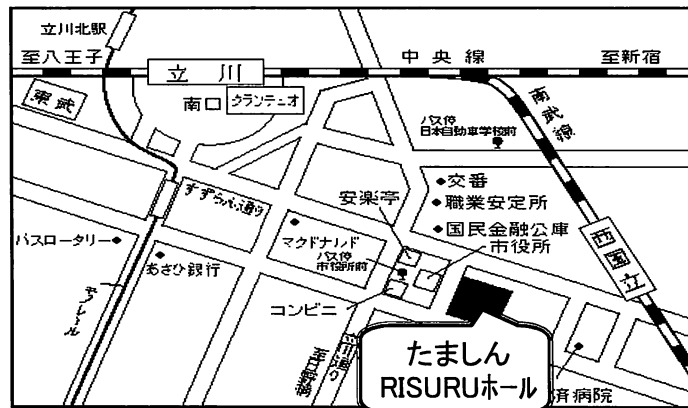
I.日 時 : 2014年3月8日(土) 18:30~21:00

受付開始 18:10~

II.場 所 : たましんRISURUホール(立川市市民会館)3階小ホール  
Tel:042-526-1311

〒190-0012 立川市錦町3-3-20

受付時のお願い  
封筒の宛名右下に  
付されている  
団体Noをお知らせ  
願います。  
↓  
受付がスムーズに進行  
しますので  
ご協力願います。



- ・JR中央線/南武線/青梅線/五日市線 立川駅下車 徒歩13分
- ・多摩都市モルル 立川南駅下車 徒歩12分
- ・JR南武線 西国立駅下車 徒歩7分

★専用駐車場はありませんので、車での来場は遠慮願います。

★もし、車で来場の場合は近隣の駐車場を自己負担で利用して下さい。

- III.議 題 :
- 1)'13年度事業並びに収支報告
  - 2)'14年度事業計画並びに予算審議
  - 3) 連盟設立50周年記念事業、他

総会資料を同封しますので 事前に精読し資料の持参をお願い致します。

●会場の関係から、各団体1~2名の参加でお願い致します。

## 第46回多摩社会人オープンダブルステニス選手権大会

主催： 多摩社会人庭球連盟  
 協賛： プリチストンスポーツ株式会社、ヨネックス株式会社、グローブライト株式会社

### 1 期 日 と 種 目

- 予 選 2014年8月23日(土)・8月24日(日) ◎予備日：8月30日(土)
- 本 選 2014年9月 7日(日) ◎予備日：9月13日(土)

※天候その他の理由により日程が変更になる場合があります。  
 ※エントリー数が16ペア以下の場合には本戦のみとなります。  
 ※エントリー数が 8ペア以下の種目はドロー会議で大会可否を決定します。  
 大会否の場合は申込者に種目変更を打診します。  
 ※混合のみダブルエントリー可、その他は不可です。

	予 選			本 選	
	8/23(土)	8/24(日)	8/30(土)	9/7(日)	9/13(土)
一般男子A		◎	予備日	◎	予備日
一般男子B		◎	予備日	◎	予備日
一般女子A	◎		予備日	◎	予備日
一般女子B	◎		予備日	◎	予備日
混 合	◎		予備日	◎	予備日
男子45才以上		◎	予備日	◎	予備日
男子55才以上		◎	予備日	◎	予備日
男子65才以上		◎	予備日	◎	予備日

2 会 場 : 昭 and の森テニスセンター (人工芝コート)  
 昭島市田中町600番地 ☎042-543-2103

### 3 参加資格

- 一般社会人(学生を除く)
- 男子45才以上 (1969年12月31日以前生まれの男子)
- 男子55才以上 (1959年12月31日以前生まれの男子)
- 男子65才以上 (1949年12月31日以前生まれの男子)
- 一般男子B、一般女子Bでベスト4経験者の方は一般男子A、一般女子Aにエントリーをお願い致します。

### 4 試合方法

- トーナメント方式 8ゲーム1セットマッチ(8-8 7ポイントタイブレーク)  
 ※ノーアドバンテージ方式とする
- 全試合 セルフジャッジ
- 1R 又は 初戦敗退ペアはエグジビションマッチに参加できます。  
 但し、天候・本選の試合の都合で中止させて頂くことがあります。
- 予選の予備日を使用時は試合方法の変更があり得ます。

5 試合球 : プリチストン XT-8

6 参加料 : 6,000円(1ペア)

### 7 申込み方法

- 参加料は郵便振り込みにて、郵便局からお支払下さい。  
 《振込先》 口座番号 00170-0-28833  
 口座名 多摩社会人庭球連盟  
 《申込書》 郵便振替(払込取扱票)用紙を使用します。  
 ・通信欄に種目・氏名(フルネームとふりがな)・住所・電話・所属団体・前年実績(本戦ベスト8以内の方)をハッキリとお書き下さい。  
 ・スペースに限りがありますので、1ペアで1枚使用して下さい。  
 ・通常払込料金加入者負担の用紙では、郵便貯金自動預払機(ATM)や郵便振替自動受付機(APM)からの払込はできません。

**8 申込み受付期間**

2014年 4月7日(月) ~ 7月4日(金) 必着

**9 ドロー会議**

2014年 7月12日(土) 午後1時~ たましんRISURUホール会議室予定

**10 ドロー発表**

2014年 8月 4日(月) 以降

- ホームページにて発表致しますので、各自で確認して下さい。  
アドレス <http://www.tamashaka.org>

**11 その他**

- 万一、天候の都合により大会種目が中止のやむなきに至った場合は、参加料を返却しますが、その際は大会準備経費などを差し引かせて頂きます。詳細連絡はホームページに掲載します。
- 逆に好天の場合は予備のコートを有料で貸し出します。(8/30(土)14面、9/13(土)10面)料金は別途設定しますが、希望者は大会事務局までお問合せ下さい。
- 出場者全員は損害保険に加入しています。保険適用は自宅出発時から帰宅時迄となります。
- 問い合わせ先  
大会事務局 市川則夫 電話: 090-9963-2890 E-mail: norio.ichi@nifty.com  
電話連絡につきましては、留守電へ入れてください。電話・メールとも、後ほど連絡します。

**●種目記入例**

一般男子A	一般男子B	一般女子A	一般女子B	混合	男子 45才以上	男子 55才以上	男子 65才以上
男A	男B	女A	女B	混合	男45	男55	男65

	<b>払込取扱票</b>	<b>払込金受領証</b>
02	通常払込料金 加入者負担	通常払込 料金加入 者負担
口座番号	百 十 万 千 百 十 番	百 十 万 千 百 十 番
0 0 1 7 0 0	2 8 8 3 3	0 0 1 7 0 0
加入者名	金額	加入者名
多摩社会人庭球連盟	料 金	多摩社会人庭球連盟
フリガナ 男A 多摩 太郎	特 殊 取 扱	金額
フリガナ 社会 次郎	フリガナ 多摩社クラブ	おなまえ
フリガナ 多摩社クラブ	フリガナ 多摩社クラブ	* 依 頼 人
おところ(郵便番号 〇〇〇-〇〇〇〇)	受 付 局 日 附 印	料 金
〇〇市〇〇町〇〇番地	受 付 局 日 附 印	特 殊 取 扱
おなまえ 多摩 太郎 様 (電話番号 0111-11-1111)		
裏面の注意事項をお読みください。(郵政事業庁) これより下部には何も記入しないでください。		

年齢別種目参加の方のみ生年月日を  
氏名の下に記入してください。

多摩社会人庭球連盟所属団体名の方  
のみ記入してください。